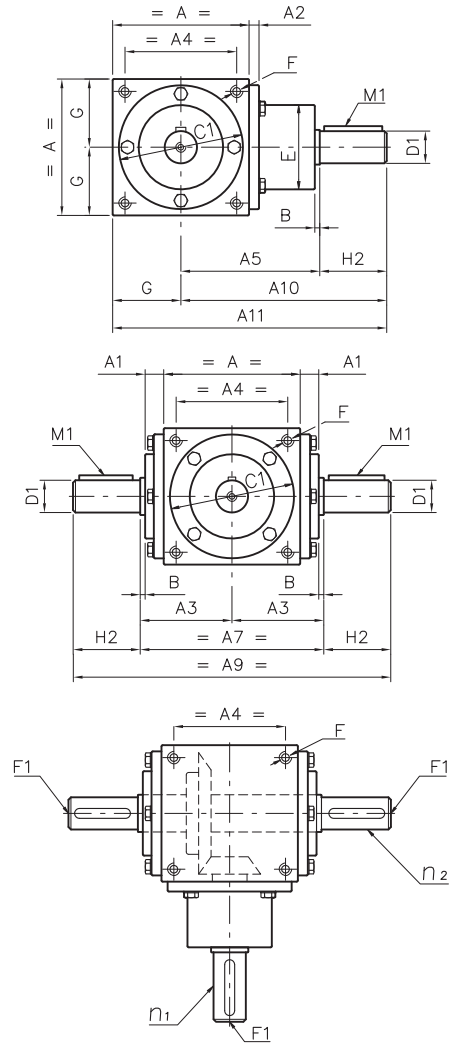
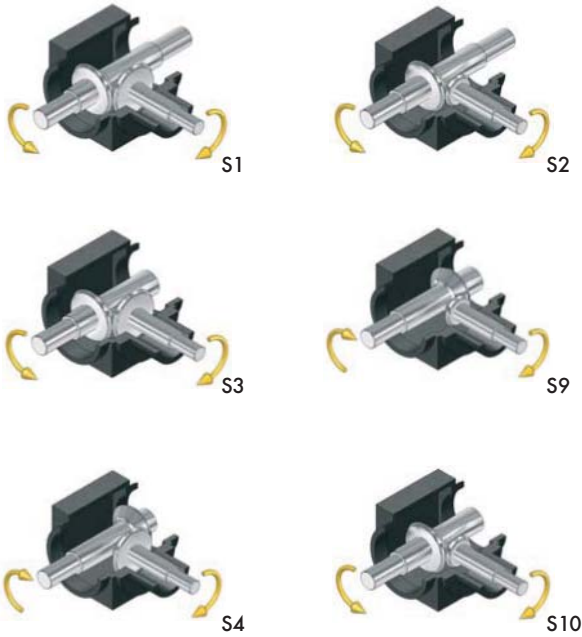


Kuželová převodovka se zesíleným nábojem a plnou výstupní hřídelí

Konstrukční modely

Převodový poměr:
1/1

Převodový poměr:
1/1,5 - 1/2 - 1/3 - 1/4



	Rozměry [mm]							
	Vel. 86	Vel. 110	Vel. 134	Vel. 166	Vel. 200	Vel. 250	Vel. 350	Vel. 500
A	86	110	134	166	200	250	350	500
A1	15	15	18	21	23	22	30	35
A2	10	8	9	11	11	11	15	20
A3	60	72	87	106	125	150	210	295
A4	70	90	114	144	174	216	320	450
A5	84	110	132	152	182	218	330	415
A7	120	144	174	212	250	300	420	590
A9	220	254	304	392	470	580	760	1010
A10	134	165	197	242	292	358	500	625
A11	177	220	264	325	392	483	675	875
B	2	2	2	2	2	3	5	10
C1 Ø f7	84	100	122	156	185	230	345	485
D1 Ø h7	24	26	32	45	55	70	85	140
E Ø	59	68	80	107	120	152	240	320
F M8×20	M10×25	M10×25	M12×30	M14×35	M16×40	M20×60	M30×80	
F1	M6×12	M8×20	M8×20	M10×25	M10×25	M12×25	M12×25	M20×50
G	43	55	67	83	100	125	175	250
H2	50	55	65	90	110	140	170	210
M1	8×7×40	8×7×45	10×8×55	14×9×80	16×10×100	20×12×120	22×14×150	36×20×200
Provedení XRP*								

*Provedení XRP: verze vyráběné také z nerezové oceli

RC, RR, RB, RA, RS, RP, RX, RZ, RIS

Převodový poměr 1/1

Zatížení [daN]		Vel. 54		Vel. 86		Vel. 110		Vel. 134		Vel. 166		Vel. 200		Vel. 250		Vel. 350		Vel. 500	
Otáčky vstupní hřídele ω_s [ot./min]	Otáčky výstupní hřídele ω_l [ot./min]	P_i [kW]	M_{tv} [daNm]	P_i [kW]	M_{tv} [daNm]	P_i [kW]	M_{tv} [daNm]	P_i [kW]	M_{tv} [daNm]	P_i [kW]	M_{tv} [daNm]	P_i [kW]	M_{tv} [daNm]	P_i [kW]	M_{tv} [daNm]	P_i [kW]	M_{tv} [daNm]	P_i [kW]	M_{tv} [daNm]
3000	3000	4,14	1,26	19,4	5,92	29,4	8,98	53,6	16,2	148	44,7	256	76,6	453	135	1184	354		
1500	1500	2,20	1,34	10,4	6,35	15,7	9,59	28,7	17,3	80,3	48,5	140	83,7	249	149	660	394	1650	1050
1000	1000	1,80	1,65	7,57	6,94	10,9	9,99	20,0	18,1	56,3	51,0	98,5	88,4	176	158	469	421	1266	1209
750	750	1,45	1,77	6,12	7,48	8,84	10,8	16,2	19,5	45,8	55,4	80,3	96,1	143	171	385	460	1044	1329
500	500	1,07	1,96	4,51	8,26	6,53	11,9	12,0	21,7	34,0	61,6	59,8	107	107	192	290	520	790	1509
250	250	0,62	2,27	2,66	9,75	3,86	14,1	7,15	25,9	20,3	73,6	35,8	128	64,6	231	176	631	483	1845
100	100	0,30	2,75	1,31	12,0	1,90	17,4	3,54	32,1	10,1	91,6	17,9	160	32,4	290	89,0	798	246	2349
50	50	0,18	3,30	0,76	13,9	1,11	20,3	2,06	37,3	5,91	107	10,4	186	19,0	341	52,5	942	146	2789

RC, RR, RB, RA, RS, RP, RM, RX, RZ

Převodový poměr 1/1,5

Zatížení [daN]		Vel. 54		Vel. 86		Vel. 110		Vel. 134		Vel. 166		Vel. 200		Vel. 250		Vel. 350		Vel. 500	
Otáčky vstupní hřídele ω_s [ot./min]	Otáčky výstupní hřídele ω_l [ot./min]	P_i [kW]	M_{tv} [daNm]	P_i [kW]	M_{tv} [daNm]	P_i [kW]	M_{tv} [daNm]	P_i [kW]	M_{tv} [daNm]	P_i [kW]	M_{tv} [daNm]	P_i [kW]	M_{tv} [daNm]	P_i [kW]	M_{tv} [daNm]	P_i [kW]	M_{tv} [daNm]	P_i [kW]	M_{tv} [daNm]
3000	2000	2,46	1,12	10,3	4,72	13,0	5,95	28,5	12,9	88,1	39,9	159	71,3	238	106	610	273		
1500	1000	1,28	1,17	5,54	5,07	6,96	6,38	15,3	13,8	47,2	42,8	85,7	76,9	129	115	335	300	907	866
1000	667	0,88	1,21	4,15	5,70	4,91	6,75	10,8	14,6	32,9	44,7	60,0	80,7	90,7	122	237	319	690	988
750	500	0,71	1,30	3,30	6,05	3,96	7,26	8,78	15,9	26,7	48,4	48,7	87,4	73,8	132	193	346	566	1081
500	333	0,52	1,43	2,30	6,32	2,91	8,00	6,48	17,6	19,7	53,6	36,2	97,4	54,9	147	145	390	425	1218
250	167	0,30	1,65	1,41	7,75	1,71	9,40	3,82	20,7	11,7	63,6	21,5	115	32,7	176	87,1	469	258	1478
100	66,7	0,15	2,06	0,65	8,93	0,84	11,5	1,88	25,5	5,80	78,9	10,6	142	16,3	219	43,7	588	130	1862
50	33,3	0,08	2,20	0,38	10,4	0,49	13,4	1,09	29,6	3,38	91,9	6,24	168	9,54	256	25,6	689	76,8	2200

RC, RR, RB, RA, RS, RP, RX, RZ, RIS

Převodový poměr 1/1,5

Zatížení [daN]		Vel. 54		Vel. 86		Vel. 110		Vel. 134		Vel. 166		Vel. 200		Vel. 250		Vel. 350		Vel. 500	
Otáčky vstupní hřídele ω_s [ot./min]	Otáčky výstupní hřídele ω_l [ot./min]	P_i [kW]	M_{tv} [daNm]	P_i [kW]	M_{tv} [daNm]	P_i [kW]	M_{tv} [daNm]	P_i [kW]	M_{tv} [daNm]	P_i [kW]	M_{tv} [daNm]	P_i [kW]	M_{tv} [daNm]	P_i [kW]	M_{tv} [daNm]	P_i [kW]	M_{tv} [daNm]	P_i [kW]	M_{tv} [daNm]
3000	1500	1,53	0,93	6,04	3,69	8,20	5,01	20,7	12,5	43,8	26,4	91,2	54,5	170	101	538	321		
1500	750	0,80	0,97	3,20	3,91	4,35	5,31	11,0	13,3	23,5	28,4	49,3	59,0	91,5	109	293	350	588	749
1000	500	0,57	1,04	2,41	4,41	3,32	6,08	8,87	16,0	18,9	34,2	34,8	62,4	63,9	114	206	369	457	873
750	375	0,45	1,10	1,94	4,74	2,67	6,52	7,15	17,2	15,3	37,0	28,2	67,5	51,9	124	168	402	373	950
500	250	0,34	1,24	1,42	5,20	1,96	7,18	5,27	19,1	11,3	41,0	20,8	74,6	38,5	138	125	448	279	1066
250	125	0,20	1,46	0,83	6,08	1,15	8,43	3,10	22,5	6,67	48,4	12,3	88,3	22,9	164	75,0	538	168	1284
100	50	0,09	1,65	0,41	7,51	0,57	10,4	1,52	27,5	3,28	59,5	6,09	109	11,4	204	37,4	671	846	1616
50	25	0,05	1,83	0,24	8,80	0,33	12,1	0,89	32,2	1,91	69,3	3,55	127	6,61	237	21,9	786	49,7	1899

POZOR: Je-li kuželová převodovka používána pro zvýšení otáček (např. provedení RM), je třeba pro získání hodnoty výstupního kroutícího momentu (vztahujícího se k rychlé hřídele) vynásobit hodnotu uvedenou v tabulce převodovým poměrem (ve formě zlomku).

RHC, RHB, RHA, RHS

Převodový poměr 1/2

Zatížení [daN]		Vel. 32		Vel. 42		Vel. 55	
Otáčky vstupní hřídele ω_v [ot./min]	Otáčky výstupní hřídele ω_l [ot./min]	P_i [kW]	M_{iv} [daNm]	P_i [kW]	M_{iv} [daNm]	P_i [kW]	M_{iv} [daNm]
2000	1000	11,7	10,0	31,1	26,7	46,0	39,5
1500	750	10,0	11,4	24,2	27,7	36,2	41,4
1000	500	7,15	12,3	18,0	30,9	26,5	45,5
700	350	5,54	13,6	13,5	33,2	19,6	48,1
500	250	4,35	14,9	10,0	34,4	15,2	52,2
300	150	3,02	17,3	7,40	42,4	10,2	58,4
100	50	1,37	23,5	2,78	47,8	4,04	69,4
50	25	0,74	25,4	1,52	52,2	2,26	77,6

RC, RR, RB, RA, RS, RP, RX, RZ

Převodový poměr 1/3

Zatížení [daN]		Vel. 54		Vel. 86		Vel. 110		Vel. 134		Vel. 166		Vel. 200		Vel. 250		Vel. 350		Vel. 500	
Otáčky vstupní hřídele ω_v [ot./min]	Otáčky výstupní hřídele ω_l [ot./min]	P_i [kW]	M_{iv} [daNm]	P_i [kW]	M_{iv} [daNm]	P_i [kW]	M_{iv} [daNm]	P_i [kW]	M_{iv} [daNm]	P_i [kW]	M_{iv} [daNm]	P_i [kW]	M_{iv} [daNm]	P_i [kW]	M_{iv} [daNm]	P_i [kW]	M_{iv} [daNm]	P_i [kW]	M_{iv} [daNm]
3000	1000	0,74	0,67	2,79	2,55	4,09	3,74	9,19	8,33	24,7	22,4	50,1	44,9	76,5	68,9	289	259		
1500	500	0,39	0,71	1,47	2,96	2,15	3,94	4,86	8,81	13,1	23,7	26,8	48,1	41,3	74,1	155	278	300	573
1000	333	0,32	0,88	1,30	3,57	1,57	4,31	4,27	11,6	10,2	27,7	22,4	60,3	34,5	92,9	108	290	225	643
750	250	0,25	0,91	1,14	4,18	1,26	4,62	3,50	12,7	8,27	30,0	18,1	64,9	28,0	100	88,4	317	183	699
500	166	0,19	1,04	0,82	4,51	0,93	5,11	2,56	13,9	6,09	33,1	13,3	71,6	20,6	110	65,5	352	136	779
250	83	0,11	1,21	0,46	5,06	0,54	5,94	1,50	16,3	3,58	38,9	7,86	84,6	12,2	131	39,0	420	81,0	928
100	33	0,06	1,37	0,21	5,77	0,26	7,15	0,74	20,1	1,75	47,6	3,87	104	6,01	161	19,3	519	40,5	1160
50	16,7	0,03	1,65	0,12	6,60	0,15	8,25	0,42	22,8	1,02	55,5	2,24	120	3,50	188	11,2	603	23,8	1364

RHC, RHB, RHA, RHS

Převodový poměr 1/3

Zatížení [daN]		Vel. 32		Vel. 42		Vel. 55	
Otáčky vstupní hřídele ω_v [ot./min]	Otáčky výstupní hřídele ω_l [ot./min]	P_i [kW]	M_{iv} [daNm]	P_i [kW]	M_{iv} [daNm]	P_i [kW]	M_{iv} [daNm]
3000	1000	13,3	11,4				
2000	667	9,69	12,4	22,4	28,8	32,9	42,3
1500	500	7,72	13,2	18,0	30,9	26,5	45,6
1000	333	5,81	14,9	13,5	34,8	20,0	51,6
700	233	4,21	15,5	9,82	36,2	14,4	53,1
500	166	3,26	16,7	7,63	39,2	11,1	57,1
300	100	2,27	19,5	5,17	44,4	7,50	64,4
100	33	0,95	24,5	1,94	50,0	3,01	77,7
50	16,7	0,54	27,8	1,05	54,0	1,61	82,5

RC, RR, RB, RA, RS, RP, RX, RZ

Převodový poměr 1/4

Zatížení [daN]		Vel. 54		Vel. 86		Vel. 110		Vel. 134		Vel. 166		Vel. 200		Vel. 250		Vel. 350		Vel. 500	
Otáčky vstupní hřídele ω_v [ot./min]	Otáčky výstupní hřídele ω_l [ot./min]	P_i [kW]	M_{iv} [daNm]	P_i [kW]	M_{iv} [daNm]	P_i [kW]	M_{iv} [daNm]	P_i [kW]	M_{iv} [daNm]	P_i [kW]	M_{iv} [daNm]	P_i [kW]	M_{iv} [daNm]	P_i [kW]	M_{iv} [daNm]	P_i [kW]	M_{iv} [daNm]	P_i [kW]	M_{iv} [daNm]
3000	750	0,45	0,55	1,89	2,31	2,73	3,33	6,37	7,70	12,2	14,7	30,8	36,8	45,3	54,2	189	226	164	209
1500	375	0,24	0,58	1,00	2,44	1,43	3,49	3,36	8,12	6,49	15,7	16,4	39,2	24,2	57,9	100	239	155	395
1000	250	0,21	0,77	0,89	3,26	1,22	4,47	2,86	10,3	5,54	20,1	13,0	46,6	20,8	74,6	70,2	252	144	551
750	188	0,19	0,92	0,73	3,56	0,98	4,79	2,30	11,1	4,46	21,5	10,5	50,2	16,7	79,9	56,8	271	117	596
500	125	0,14	1,02	0,54	3,96	0,71	5,20	1,68	12,1	3,27	23,7	7,73	55,5	12,3	88,3	42,0	301	87,0	665
250	62,5	0,08	1,17	0,31	4,54	0,42	6,16	0,98	14,2	1,92	27,8	4,53	65,0	7,26	104	24,9	357	51,7	790
100	25	0,04	1,46	0,15	5,50	0,20	7,33	0,48	17,4	0,94	34,1	2,22	79,7	3,57	128	12,3	441	25,6	978
50	12,5	0,02	1,68	0,09	6,60	0,12	8,80	0,28	20,3	0,55	39,9	1,30	93,3	2,08	149	7,16	514	14,9	1138

RHS

Převodový poměr 1/4,5

Zatížení [daN]		Vel. 32		Vel. 42		Vel. 55	
Otáčky vstupní hřídele ω_v [ot./min]	Otáčky výstupní hřídele ω_l [ot./min]	P_i [kW]	M_{iv} [daNm]	P_i [kW]	M_{iv} [daNm]	P_i [kW]	M_{iv} [daNm]
3000	667	9,69	12,4	22,4	28,8		
2000	444	7,07	13,6	16,5	31,9	24,2	46,8
1500	333	5,81	14,9	13,5	34,8	20,0	51,6
1000	222	4,02	15,5	9,70	37,5	13,9	53,8
700	156	3,10	17,1	7,29	40,1	10,4	57,3
500	111	2,35	18,2	5,54	42,9	8,05	62,3
300	66,7	1,65	21,3	3,57	46,0	5,21	67,1
100	22,2	0,65	25,1	1,34	51,8	2,37	91,7
50	11,1	0,44	34,0	0,84	65,0	1,31	101

REC, REB, REA, RES

Převodový poměr 1/4,5

Zatížení [daN]		Vel. 32		Vel. 42		Vel. 55	
Otáčky vstupní hřídele ω_v [ot./min]	Otáčky výstupní hřídele ω_l [ot./min]	P_i [kW]	M_{iv} [daNm]	P_i [kW]	M_{iv} [daNm]	P_i [kW]	M_{iv} [daNm]
3000	667	11,3	14,5	29,6	38,1	43,7	56,3
2000	444	8,46	16,3	21,3	41,1	31,3	60,5
1500	333	6,82	17,5	17,1	44,0	25,2	64,9
1000	222	5,00	19,3	12,9	49,8	19,2	73,4
700	156	3,81	21,0	9,30	51,3	13,7	75,6
500	111	2,94	22,6	7,20	55,6	10,6	82,0
300	66,7	1,97	25,3	4,90	63,1	7,12	91,5
100	22,2	0,83	32,1	1,90	73,4	2,81	108
50	11,1	0,42	32,4	1,00	77,3	1,52	116

REC, REB, REA, RES

Převodový poměr 1/6

Zatížení [daN]		Vel. 32		Vel. 42		Vel. 55	
Otáčky vstupní hřídele ω_v [ot./min]	Otáčky výstupní hřídele ω_l [ot./min]	P_i [kW]	M_{iv} [daNm]	P_i [kW]	M_{iv} [daNm]	P_i [kW]	M_{iv} [daNm]
3000	500	9,33	16,0	19,8	34,0	36,6	62,9
2000	333	6,88	17,7	14,7	37,8	27,1	69,8
1500	250	5,54	19,0	11,8	40,5	21,8	74,9
1000	167	4,06	20,9	8,73	45,0	16,1	83,1
700	117	3,08	22,7	6,64	48,9	12,2	90,0
500	83,3	2,37	24,3	5,13	52,8	9,52	97,9
300	50	1,60	27,5	3,45	59,3	6,41	110
100	16,7	0,64	33,0	1,38	71,2	2,56	132
50	8,33	0,34	34,8	0,73	75,1	1,36	139

REC, REB, REA, RES

Převodový poměr 1/9

Zatížení [daN]		Vel. 32		Vel. 42		Vel. 55	
Otáčky vstupní hřídele ω_v [ot./min]	Otáčky výstupní hřídele ω_l [ot./min]	P_i [kW]	M_{iv} [daNm]	P_i [kW]	M_{iv} [daNm]	P_i [kW]	M_{iv} [daNm]
3000	333	4,49	11,5	10,7	27,5	23,5	60,5
2000	222	3,36	12,9	7,96	30,7	17,3	66,8
1500	167	2,69	13,8	6,41	33,0	14,0	72,1
1000	111	1,96	15,1	4,69	36,3	10,3	79,7
700	77,8	1,49	16,4	3,56	39,3	7,83	86,6
500	55,6	1,14	17,6	2,74	42,3	6,05	93,4
300	33,3	0,77	19,8	1,84	47,4	4,07	104
100	11,1	0,30	23,2	0,75	58,0	1,62	125
50	5,56	0,16	24,7	0,39	60,2	0,86	132

REC, REB, REA, RES

Převodový poměr 1/12

Zatížení [daN]		Vel. 32		Vel. 42		Vel. 55	
Otáčky vstupní hřídele ω_v [ot./min]	Otáčky výstupní hřídele ω_l [ot./min]	P_i [kW]	M_{iv} [daNm]	P_i [kW]	M_{iv} [daNm]	P_i [kW]	M_{iv} [daNm]
3000	250	3,01	10,3	5,83	20,0	13,6	46,7
2000	167	2,21	11,3	4,28	22,0	10,1	52,0
1500	125	1,76	12,1	3,44	23,6	8,13	55,9
1000	83,3	1,29	13,3	2,51	25,9	5,94	61,3
700	58,3	0,97	14,3	1,90	28,0	4,51	66,5
500	41,7	0,75	15,4	1,46	30,0	3,48	71,6
300	25	0,50	17,1	0,98	33,6	2,33	80,1
100	8,33	0,21	21,6	0,38	39,2	0,93	96,0
50	4,17	0,11	22,6	0,20	41,1	0,49	100

Příruby pro motor

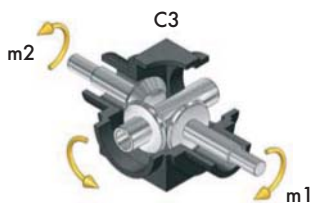
Pro všechna montážní provedení je možné připojit přírubu pro motor v pozicích (na hřídelích) označených písmenem **m**.

Příklad označení:

Pro montážní schéma **C3** s přírubou v pozici **m2** odpovídá označení **C3/m2**.

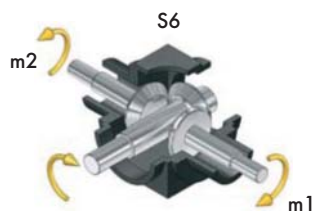
RC, RR, RB, RA

Převodový poměr: 1/1



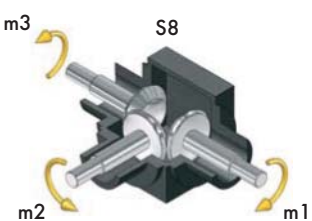
RS, RP

Převodový poměr: 1/1



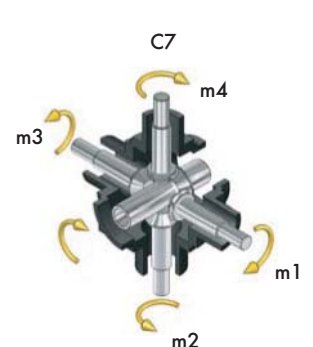
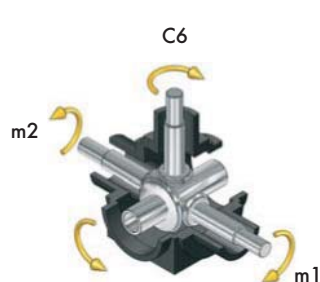
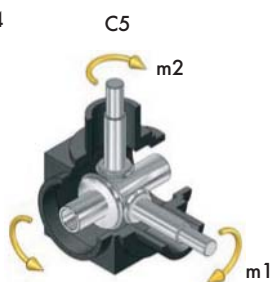
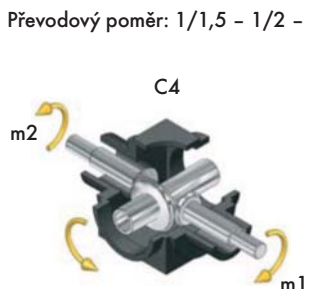
RX, RZ

Převodový poměr: 1/1



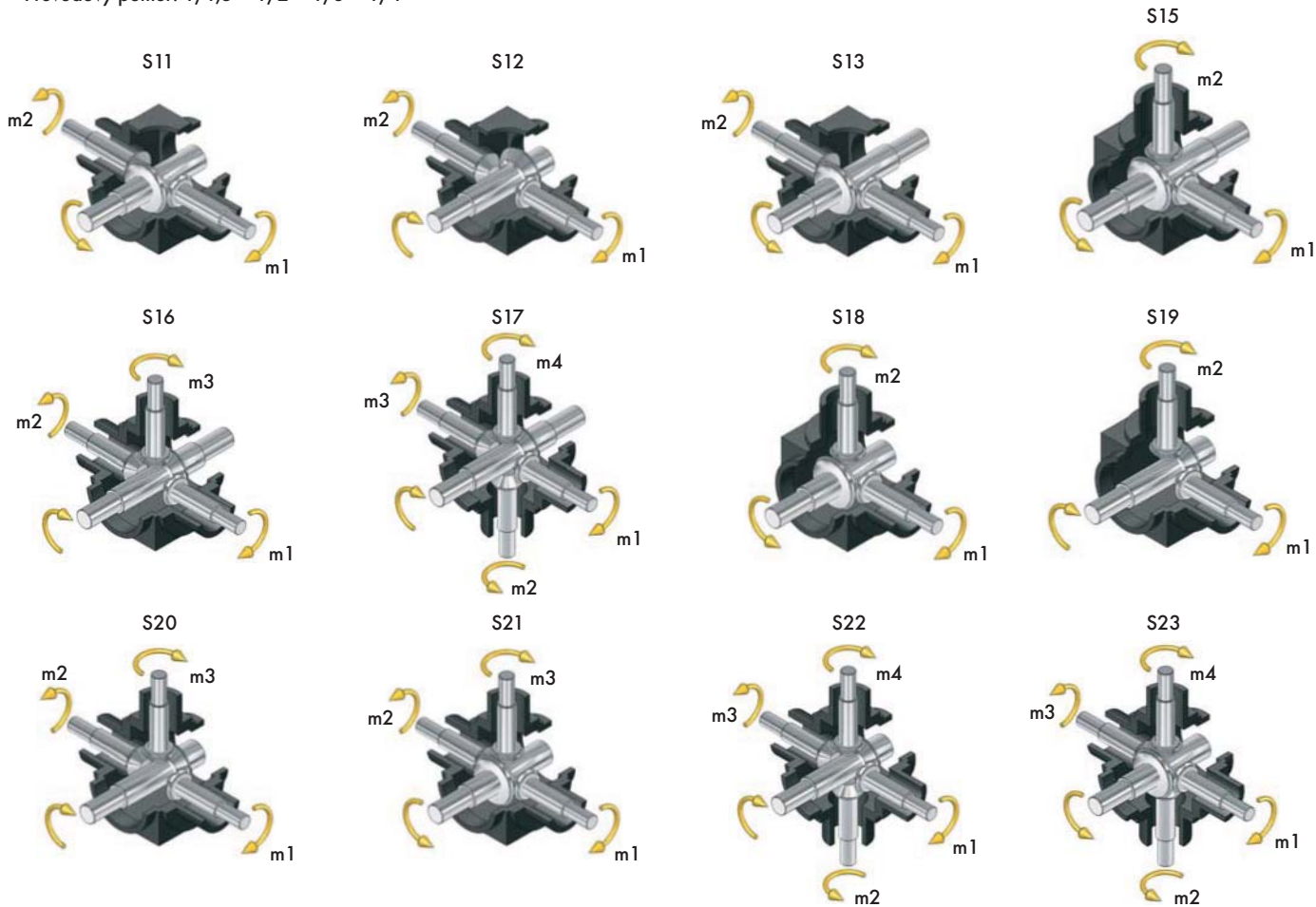
RC, RB, RA

Převodový poměr: 1/1,5 - 1/2 - 1/3 - 1/4



RS, RP

Převodový poměr: 1/1,5 - 1/2 - 1/3 - 1/4



RX, RZ

Převodový poměr: 1/1,5 - 1/2 - 1/3 - 1/4

