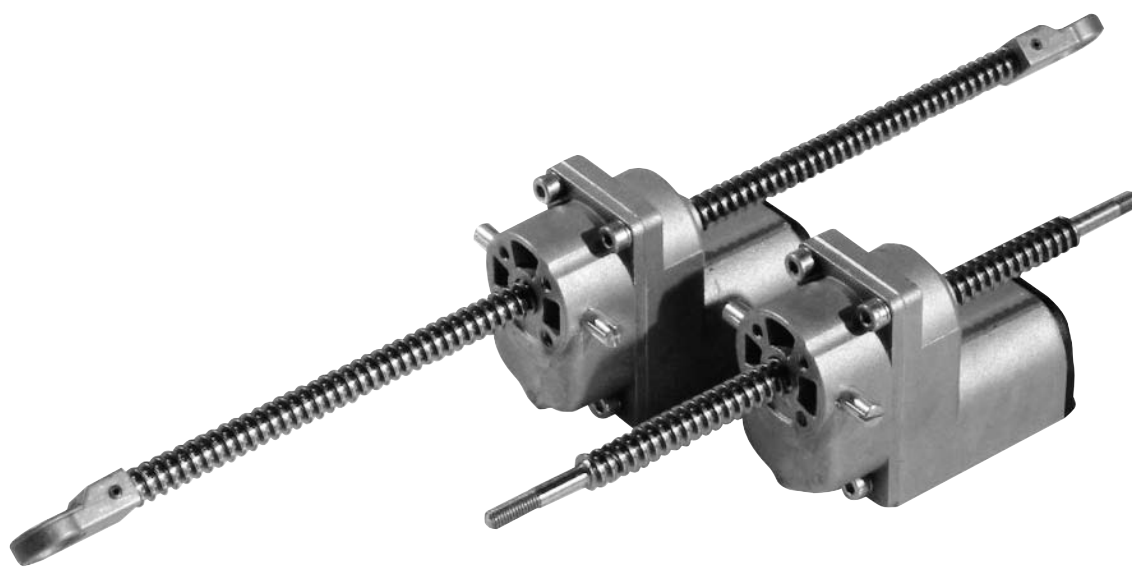


NOVINKA

Zdvižné mini převodovky

Aktuátory

matiss



industrial components

Zdvižné mini převodovky

Aktuátory

Motory s převodovkou

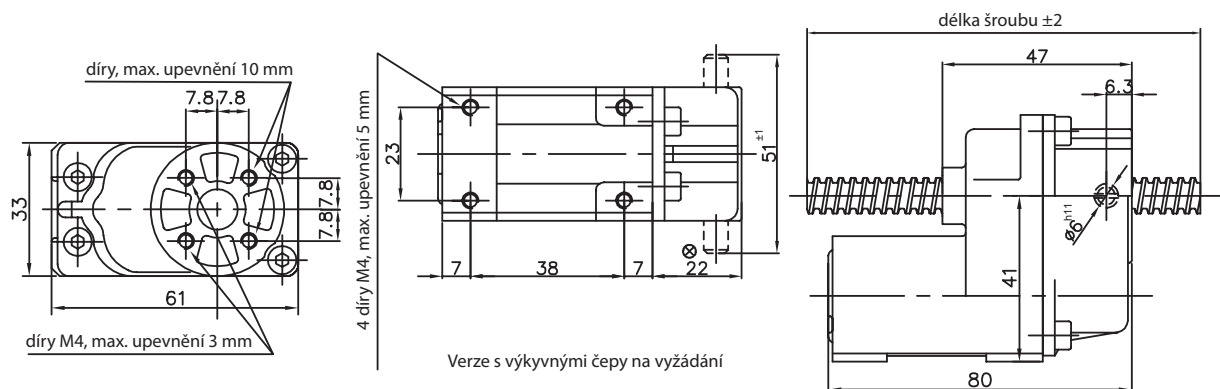
Zdvižné mini převodovky



Zdvižné mini převodovky typ LAT

s výsuvným šroubem

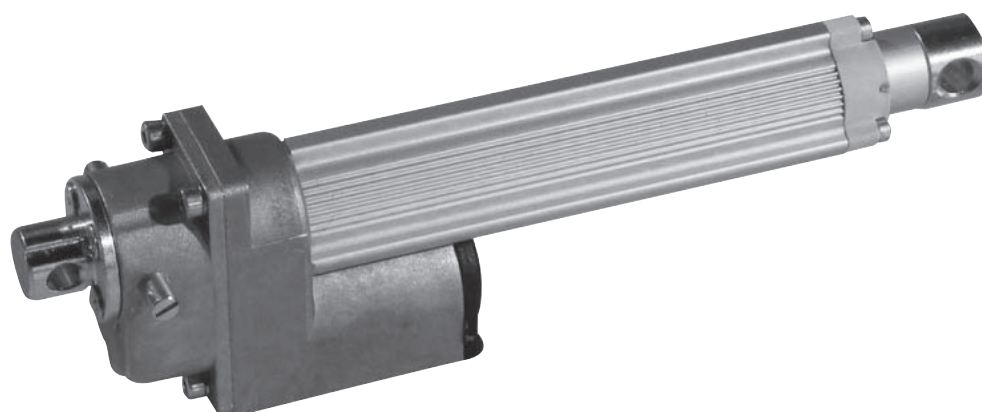
Zdvižné mini převodovky s trapézovým šroubem TR 8,8 × 3 jsou určeny pro posuvy, případně zdvihy nízkých zatížení, maximálně do hodnoty 2 600 N. Zdvižné mini převodovky jsou poháněny stejnosměrným motorem o napětí 12 nebo 24 V. Díky různým převodovým poměrům lze dosáhnout různých rychlostí zdvihu v závislosti na zatížení a napětí motoru. Zdvižné mini převodovky obsahují převod čelními ocelovými koly, skříň převodovky je z hliníku. Převodová skříň není vybavena zajištěním proti rotaci trapézového šroubu, tzn. že trapézový šroub je nutno zajistit proti protáčení například pomocí externího lineárního vedení.



Zdvižné mini převodovky typ LAT

Technické údaje

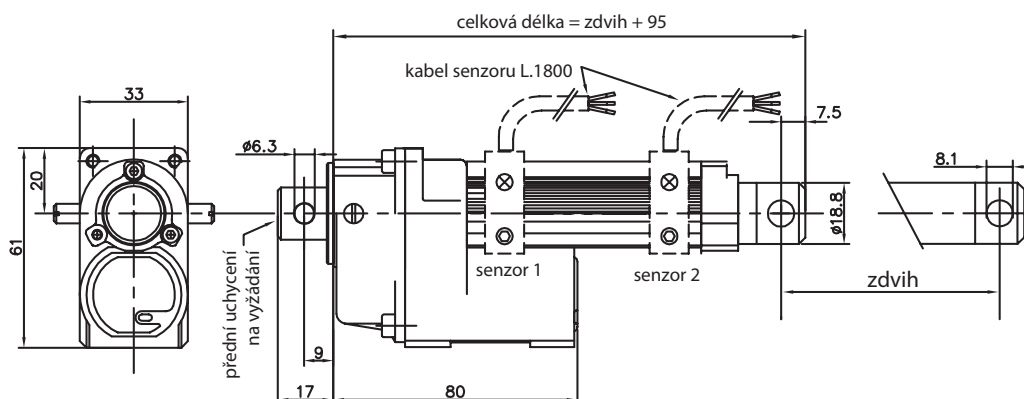
Materiál	Čelní převodovka	Slitina zinku
	Trapézová matice	POM (umělá hmota)
	Trapézový šroub TR 8,8 × 3	Ocel C15
Maximální délka zdvihu	400 mm	
Napětí motoru	0–24 VDC	
Proud	0–4 A	
Rychlost zdvihu	1,5–56 mm/sec (v závislosti na převodu, zatížení a napětí)	
Provoz	12 VDC 20% (přerušovaný nebo krátkodobý provoz)	
Hmotnost (bez šroubu)	0,380 kg	
Provozní teplota	-20 °C až +80 °C	
Na poptávku:	<ul style="list-style-type: none"> • Motor s Hallovým senzorem, 1 nebo 2 signály za otáčku • Tepelná ochrana 	



Aktuátory typ LATT

s výsuvným šroubem

Aktuátory s výsuvnou pístnicí jsou určeny pro posuvy, případně zdvihy malý zatížení, maximálně do hodnoty 2600 N. Aktuátory jsou poháněny stejnosměrným motorem o napětí 12 nebo 24 V. Díky různým převodovým poměrům lze dosáhnout různých rychlostí zdvihu v závislosti na zatížení a napětí motoru. Aktuátory obsahují převod čelními ocelovými koly, skříň převodovky je z hliníku. Aktuátory jsou vybaveny zajištěním proti rotaci pístní tyče pomocí tří drážek ve vodící trubce, proto není nutné pístní tyč zajišťovat proti pootočení.

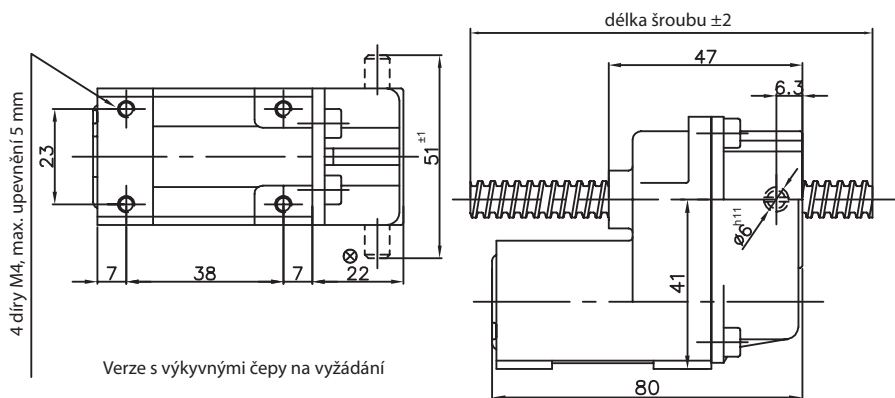
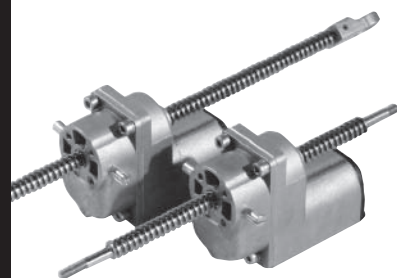


Aktuátory

Technické údaje

Materiál	Čelní převodovka	Slitina zinku
	Trapézová matice	POM (umělá hmota), uložena v ložiskách
	Ojnice / oko	Hliníková trubka / ocel
Maximální délka zdvihu	300 mm (standardní délky zdvihu 50 / 100 / 150 / 200 / 250 / 300 mm)	
Napětí motoru	0–24 VDC	
Proud	0–4 A	
Rychlost zdvihu	1,5–56 mm/sec (v závislosti na převodu, zatížení a napětí)	
Provoz	12 VDC 20% (přerušovaný nebo krátkodobý provoz)	
Hmotnost (bez šroubu)	0,380 kg	
Provozní teplota	-20 °C až +80 °C	
Na poptávku:	<ul style="list-style-type: none"> • Motor s Hallovým senzorem, 1 nebo 2 signály za otáčku • Tepelná ochrana 	

Zdvižná mini převodovka



Převodovky se standardně dodávají se šroubem TR 8,8×3 v délce 500 mm.

Zdvižná mini převodovka

Technická specifikace

Označení	Převod	Napětí (V DC)	Rychlost bez zatížení (mm/sec)	Jmenovité zatížení (N)	Proud bez zatížení (A)	Jmenovitý proud (A)	Maximální zatížení (N)
LAT 0,5A 1/12	12:1	12	13,0	20	0,2	0,4	30
		24	26,0	40	0,2	0,7	60
LAT 0,5A 1/27	27:1	12	6,0	40	0,2	0,4	70
		24	12,0	80	0,2	0,7	140
LAT 0,5A 1/48	48:1	12	3,0	80	0,2	0,4	150
		24	6,0	160	0,2	0,7	300
LAT 0,5A 1/108	108:1	12	1,5	160	0,2	0,4	300
		24	3,0	320	0,2	0,7	600
LAT 1A 1/12	12:1	12	18,0	40	0,3	0,8	80
		24	36,0	80	0,3	1,3	180
LAT 1A 1/27	27:1	12	8,0	100	0,3	0,8	130
		24	16,0	200	0,3	1,3	260
LAT 1A 1/48	48:1	12	4,5	220	0,3	0,8	400
		24	9,0	440	0,3	1,3	800
LAT 1A 1/108	108:1	12	2,0	400	0,3	0,8	650
		24	4,0	800	0,3	1,3	1300

Obecné tolerance $\pm 20\%$; Pracovní teplota od $-20\text{ }^{\circ}\text{C}$ do $+80\text{ }^{\circ}\text{C}$; Enkoder (Hallův snímač) a teplotní ochrana na poptání

Objednací číslo:

zdvižná mini převodovka – LAT

proud – 0,5 A / 1 A / 2 A / 4 A

napětí – 12 V / 24 V

převod – 12 / 27 / 48 / 108

zakončení – 1 / 2 / 3 / 4

zdvih

LAT

4A

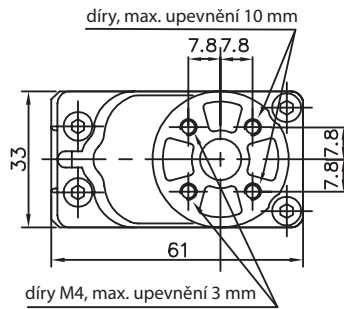
12V

1/12

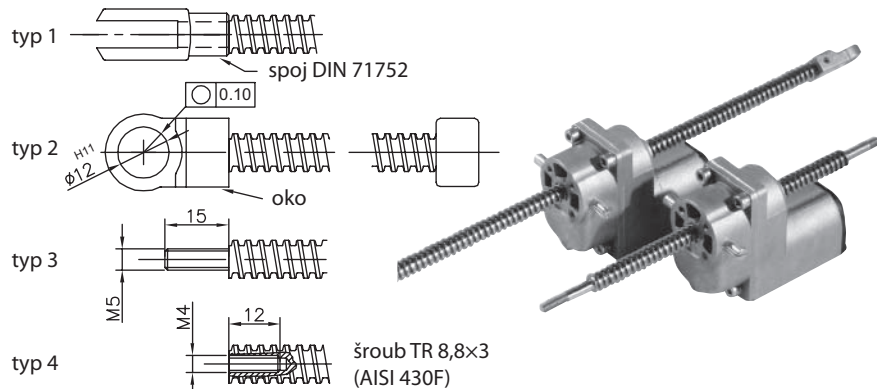
3

500

Zdvižná mini převodovka



Standardní zakončení šroubů



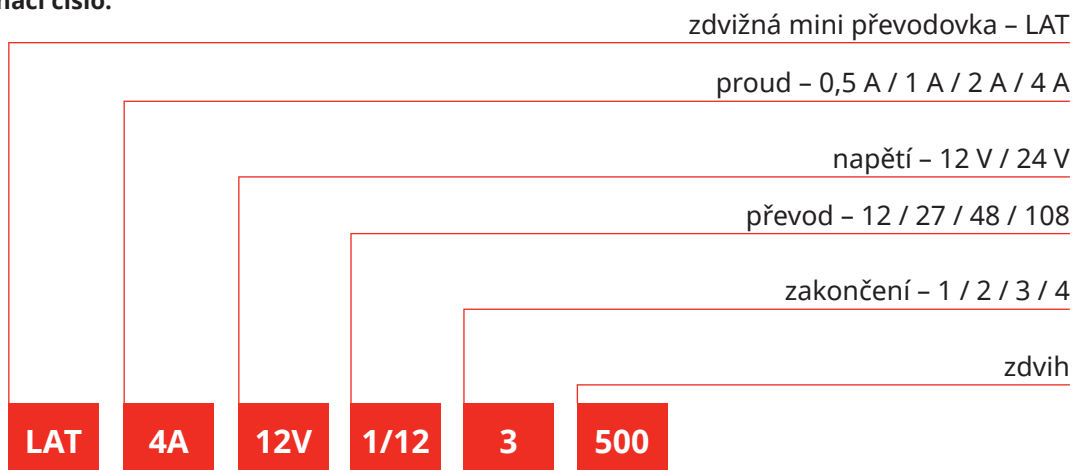
Zdvižná mini převodovka

Technická specifikace a objednací číslo

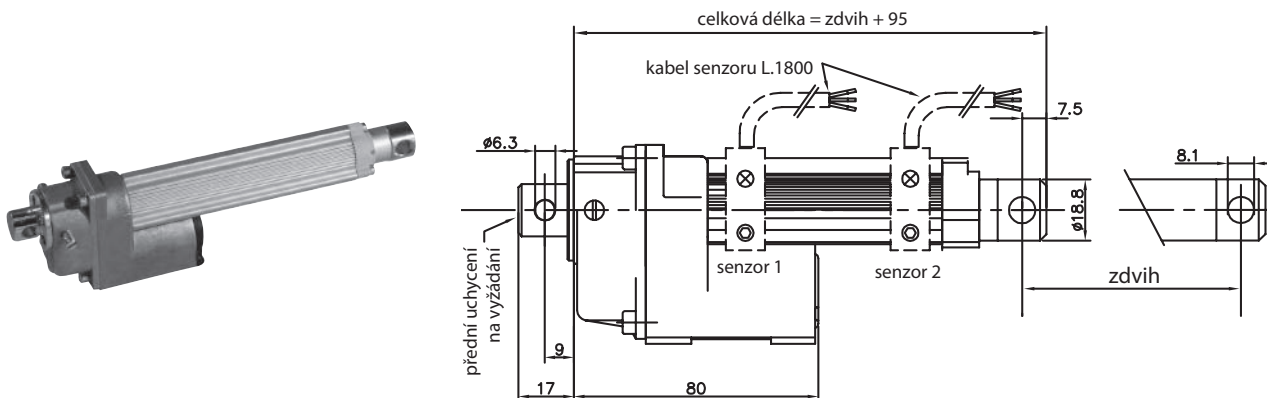
Označení	Převod	Napětí (V DC)	Rychlost bez zatížení (mm/sec)	Jmenovité zatížení (N)	Proud bez zatížení (A)	Jmenovitý proud (A)	Maximální zatížení (N)
LAT 2A 1/12	12:1	12	28,0	130	0,4	1,4	200
		24	56,0	260	0,4	2,2	400
LAT 2A 1/27	27:1	12	13,0	200	0,4	1,4	400
		24	26,0	400	0,4	2,2	800
LAT 2A 1/48	48:1	12	7,0	350	0,4	1,4	700
		24	14,0	700	0,4	2,2	1400
LAT 2A 1/108	108:1	12	3,0	700	0,4	1,4	1300
		24	6,0	1400	0,4	2,2	2500
LAT 4A 1/12	12:1	12	37,0	240	0,5	2,5	400
		24*	-	-	-	-	-
LAT 4A 1/27	27:1	12	16,0	450	0,5	2,5	800
		24*	-	-	-	-	-
LAT 4A 1/48	48:1	12	10,0	900	0,5	2,5	1500
		24*	-	-	-	-	-
LAT 4A 1/108	108:1	12	5,0	1500	0,5	2,5	2600
		24*	-	-	-	-	-

* - na poptávku

Objednací číslo:



Akutátor



Standardní délky zdvihů 50, 100, 150, 200, 250, 300 mm, jiné na vyžádání. Magnetické senzory na vyžádání.

Aktuátory

Technická specifikace

Označení	Převod	Napětí (V DC)	Rychlost bez zatížení (mm/sec)	Jmenovitá zatížení (N)	Proud bez zatížení (A)	Jmenovitý proud (A)	Maximální zatížení (N)
LATT 0,5A 1/12	12:1	12	13,0	20	0,2	0,4	30
		24	26,0	40	0,2	0,7	60
LATT 0,5A 1/27	27:1	12	6,0	40	0,2	0,4	70
		24	12,0	80	0,2	0,7	140
LATT 0,5A 1/48	48:1	12	3,0	80	0,2	0,4	150
		24	6,0	160	0,2	0,7	300
LATT 0,5A 1/108	108:1	12	1,5	160	0,2	0,4	300
		24	3,0	320	0,2	0,7	600
LATT 1A 1/12	12:1	12	18,0	40	0,3	0,8	80
		24	36,0	80	0,3	1,3	180
LATT 1A 1/27	27:1	12	8,0	100	0,3	0,8	130
		24	16,0	200	0,3	1,3	260
LATT 1A 1/48	48:1	12	4,5	220	0,3	0,8	400
		24	9,0	440	0,3	1,3	800
LATT 1A 1/108	108:1	12	2,0	400	0,3	0,8	650
		24	4,0	800	0,3	1,3	1300

Obecné tolerance $\pm 20\%$; Pracovní teplota od $-20\text{ }^{\circ}\text{C}$ do $+80\text{ }^{\circ}\text{C}$; Enkoder (Hallův snímač) a teplotní ochrana na poptání

Objednací číslo:

aktuátor - LATT

proud - 0,5 A / 1 A / 2 A / 4 A

napětí - 12 V / 24 V

převod - 12 / 27 / 48 / 108

zdvih

LATT

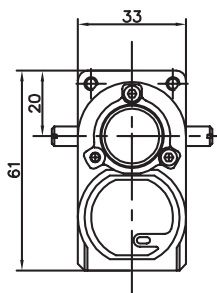
4A

12V

1/27

200

Akutátor



Aktuátory

Technická specifikace a objednací číslo

Označení	Převod	Napětí (V DC)	Rychlost bez zatížení (mm/sec)	Jmenovité zatížení (N)	Proud bez zatížení (A)	Jmenovitý proud (A)	Maximální zatížení (N)
LATT 2A 1/12	12:1	12	28,0	130	0,4	1,4	200
		24	56,0	260	0,4	2,2	400
LATT 2A 1/27	27:1	12	13,0	200	0,4	1,4	400
		24	26,0	400	0,4	2,2	800
LATT 2A 1/48	48:1	12	7,0	350	0,4	1,4	700
		24	14,0	700	0,4	2,2	1400
LATT 2A 1/108	108:1	12	3,0	700	0,4	1,4	1300
		24	6,0	1400	0,4	2,2	2500
LATT 4A 1/12	12:1	12	37,0	240	0,5	2,5	400
		24*	-	-	-	-	-
LATT 4A 1/27	27:1	12	16,0	450	0,5	2,5	800
		24*	-	-	-	-	-
LATT 4A 1/48	48:1	12	10,0	900	0,5	2,5	1500
		24*	-	-	-	-	-
LATT 4A 1/108	108:1	12	5,0	1500	0,5	2,5	2600
		24*	-	-	-	-	-

* - na poptávku

Objednací číslo:

aktuátor - LATT

proud - 0,5 A / 1 A / 2 A / 4 A

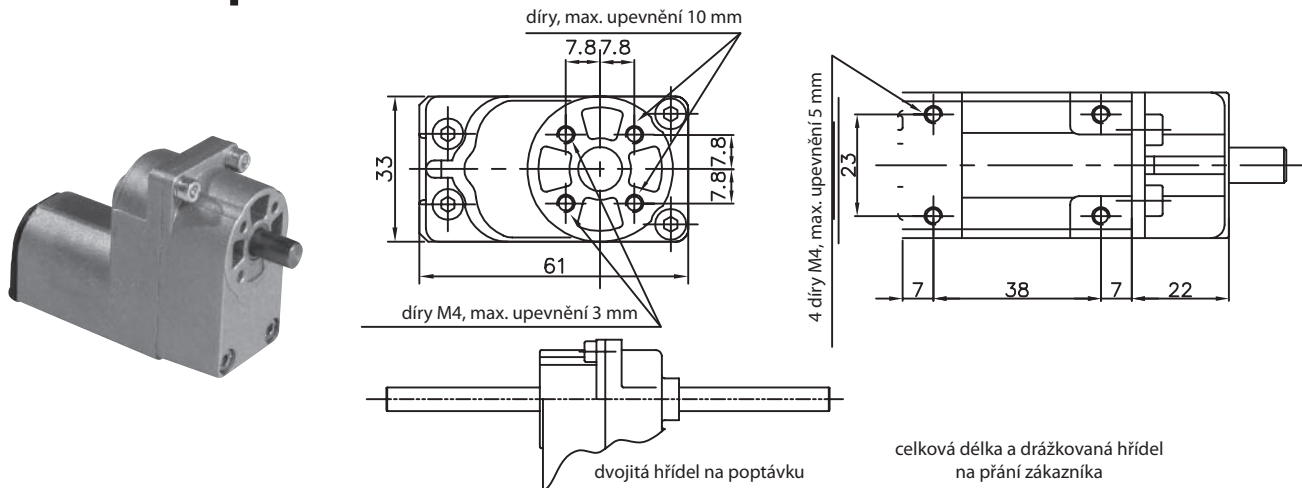
napětí - 12 V / 24 V

převod - 12 / 27 / 48 / 108

zdvih

LATT 4A 12V 1/27 200

Motor s převodovkou



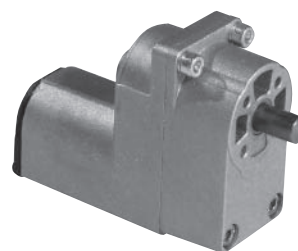
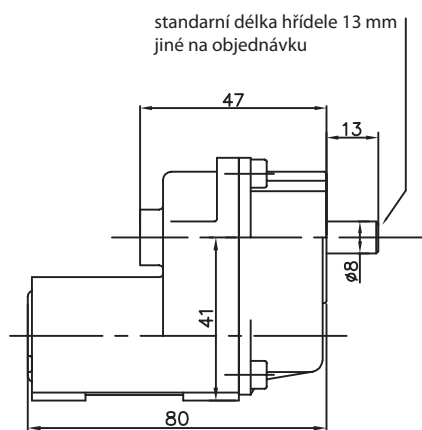
Motor s převodovkou

Technická specifikace

Označení	Převod	Napětí (V DC)	Rychlost bez zatížení (mm/sec)	Jmenovitá zatížení (N)	Proud bez zatížení (A)	Jmenovitý proud (A)	Maximální zatížení (N)
GM 0,5A 1/12	12:1	12	260	0,6	0,2	0,4	1,3
		24	520	1,2	0,2	0,7	2,6
GM 0,5A 1/27	27:1	12	110	1,4	0,2	0,4	2,6
		24	220	2,8	0,2	0,7	5,5
GM 0,5A 1/48	48:1	12	60	2,7	0,2	0,4	5,7
		24	120	5,8	0,2	0,7	11,0
GM 0,5A 1/108	108:1	12	30	7,0	0,2	0,4	15,0
		24	60	15,0	0,2	0,7	30,0
GM 0,5A 1/240	240:1	12	13	16,0	0,2	0,4	38,0
		24	26	34,0	0,2	0,7	72,0
GM 0,5A 1/540	540:1	12	6	40,0	0,2	0,4	90,0
		24	12	80,0	0,2	0,7	180,0
GM 1A 1/12	12:1	12	380	1,2	0,3	0,7	2,5
		24	750	2,4	0,3	1,3	5,5
GM 1A 1/27	27:1	12	170	2,6	0,3	0,7	5,3
		24	350	5,8	0,3	1,3	12,5
GM 1A 1/48	48:1	12	90	5,0	0,3	0,7	11,0
		24	180	11,0	0,3	1,3	23,0
GM 1A 1/108	108:1	12	45	14,0	0,3	0,7	29,0
		24	90	30,0	0,3	1,3	56,0
GM 1A 1/240	240:1	12	20	27,0	0,3	0,7	53,0
		24	40	55,0	0,3	1,3	90,0
GM 1A 1/540	540:1	12	8	60,0	0,3	0,7	130,0
		24	16	120,0	0,3	1,3	260,0

Obecné tolerance $\pm 20\%$; Pracovní teplota od $-20\text{ }^{\circ}\text{C}$ do $+80\text{ }^{\circ}\text{C}$; Encoder (Hallův snímač) a teplotní ochrana na poptání

Motor s převodovkou



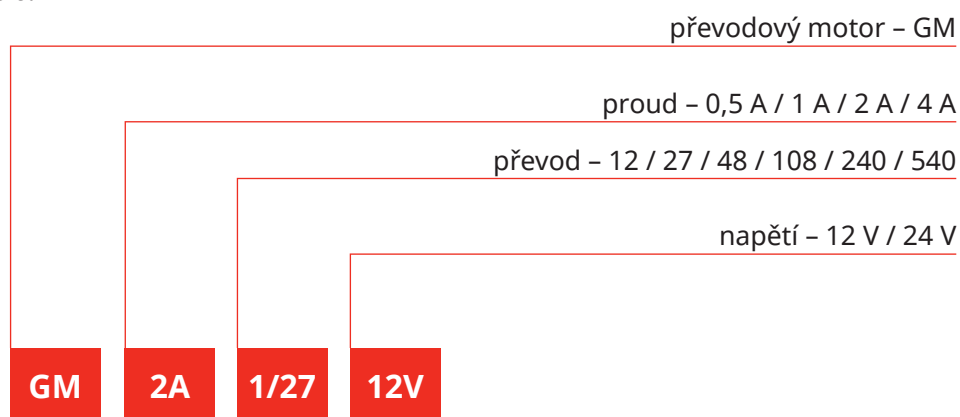
Motor s převodovkou

Připojení a objednací číslo

Označení	Převod	Napětí (V DC)	Rychlost bez zatížení (mm/sec)	Jmenovité zatížení (N)	Proud bez zatížení (A)	Jmenovitý proud (A)	Maximální zatížení (N)
GM 2A 1/12	12:1	12	500	2,0	0,4	2,0	4,0
		24	1000	4,0	0,4	4,0	8,0
GM 2A 1/27	27:1	12	270	4,0	0,4	2,0	10,0
		24	540	9,0	0,4	4,0	20,0
GM 2A 1/48	48:1	12	150	8,0	0,4	2,0	17,0
		24	280	16,0	0,4	4,0	33,0
GM 2A 1/108	108:1	12	50	20,0	0,4	2,0	40,0
		24	100	40,0	0,4	4,0	80,0
GM 4A 1/12	12:1	12	700	3,0	0,5	2,5	7,0
		24*	-	-	-	-	-
GM 4A 1/27	27:1	12	350	7,0	0,5	2,5	14,0
		24*	-	-	-	-	-
GM 4A 1/48	48:1	12	180	12,0	0,5	2,5	24,0
		24*	-	-	-	-	-
GM 4A 1/108	108:1	12	70	1930	0,5	2,5	44,0
		24*	-	-	-	-	-

* - na poptávku

Objednací číslo:



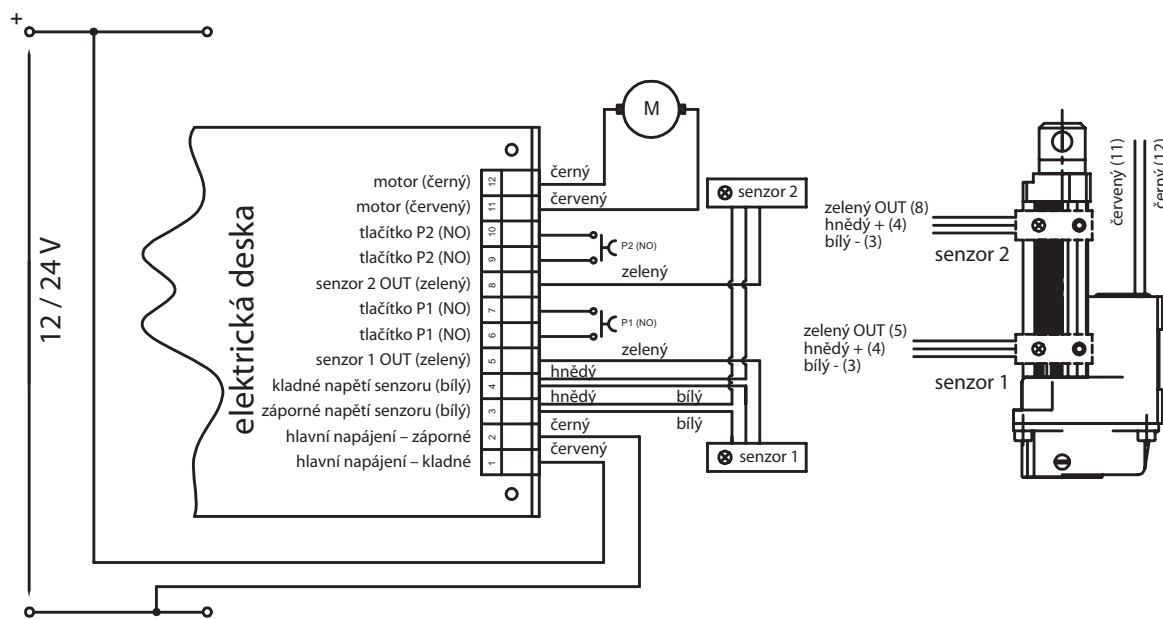
Aktuátory



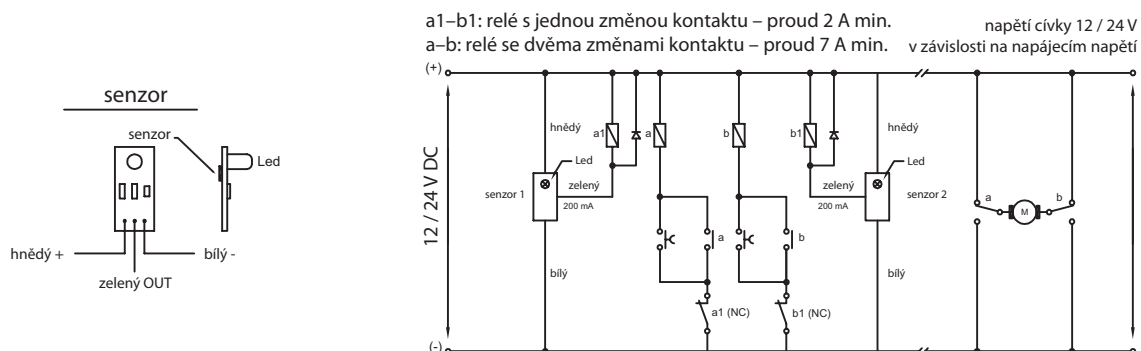
Aktuátory

Schéma elektrického zapojení

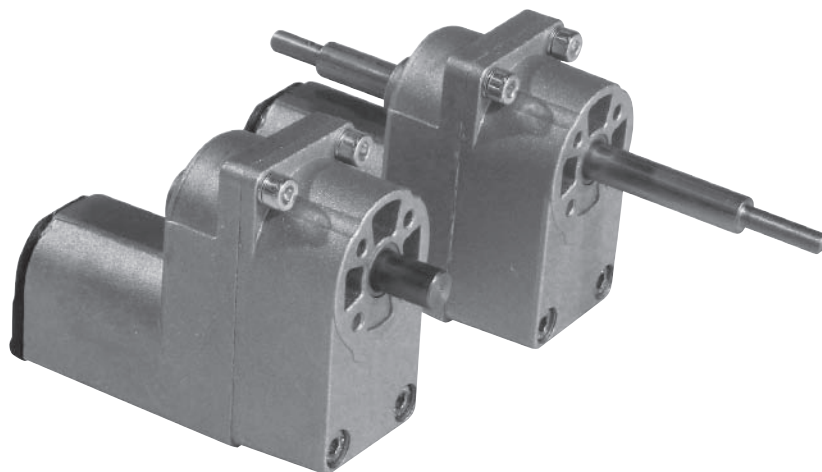
připojení pro desku magnetických senzorů



Připojení pro desku magnetických senzorů pro kontrolu relé



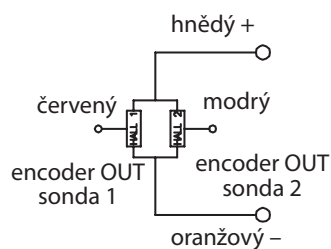
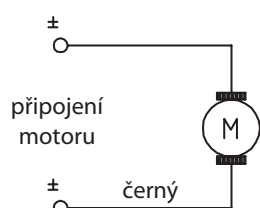
Motory



Motory s převodovkou

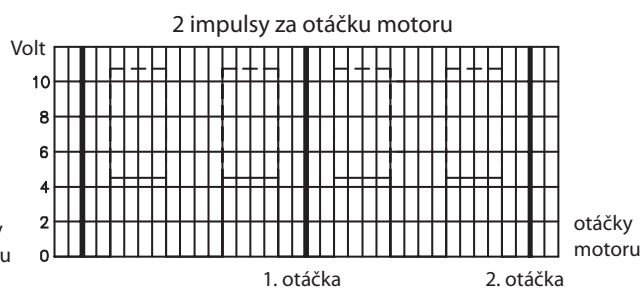
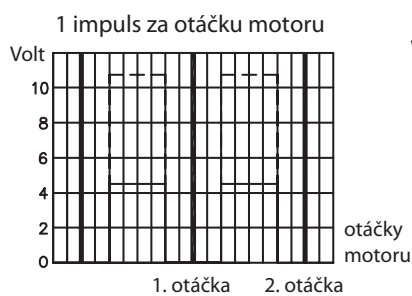
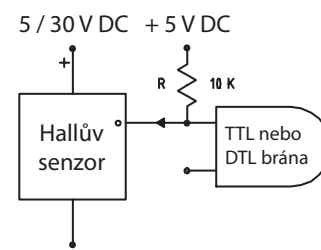
Schéma elektrického zapojení

Připojení



plochý kabel
Vcc 4,5 / 30 V

důležitý detail




matís



industrial components

01 kuličková pouzdra
vodic tyče



matís

Technický popis
Konstrukce
Materiál
Užití
Převodový poměr
Převodová rychlost
Převodová síla
Převodová délka

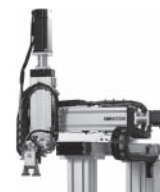
02 rolničková vedení
kolejnicová vedení



matís

Technický popis
Konstrukce
Materiál
Užití
Převodový poměr
Převodová rychlost
Převodová síla
Převodová délka

03 lineární moduly
X-Y-Z vodící systémy



matís

Technický popis
Konstrukce
Materiál
Užití
Převodový poměr
Převodová rychlost
Převodová síla
Převodová délka


04 pohybové šrouby,
trapezové, kuličkové



matís

Technický popis
Konstrukce
Materiál
Užití
Převodový poměr
Převodová rychlost
Převodová síla
Převodová délka


05 řetězové a řemenové
převody



matís

Technický popis
Konstrukce
Materiál
Užití
Převodový poměr
Převodová rychlost
Převodová síla
Převodová délka

06 strojní součásti



matís

Technický popis
Konstrukce
Materiál
Užití
Převodový poměr
Převodová rychlost
Převodová síla
Převodová délka


07 zdvižné převodovky
UNIMEC



matís

Technický popis
Konstrukce
Materiál
Užití
Převodový poměr
Převodová rychlost
Převodová síla
Převodová délka

08 želňní a šnekové
převodovky MOTIVE



matís

Technický popis
Konstrukce
Materiál
Užití
Převodový poměr
Převodová rychlost
Převodová síla
Převodová délka

09 úhlové převodovky
DZ



matís

Technický popis
Konstrukce
Materiál
Užití
Převodový poměr
Převodová rychlost
Převodová síla
Převodová délka

matís s. r. o.
Kaštanová 34
620 00 Brno

T: +420 548 214 438
F: +420 548 214 439
E: info@matís.cz

www.matís.cz