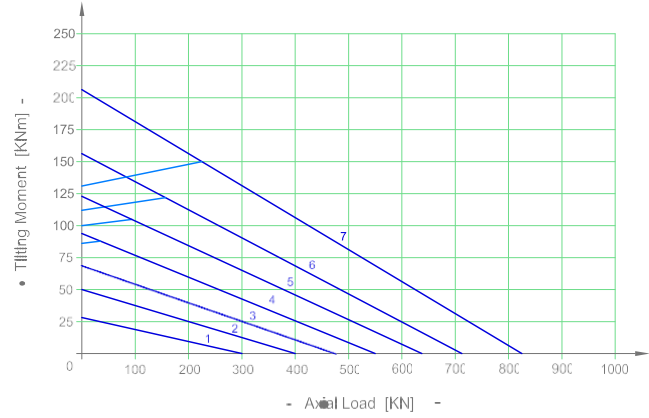
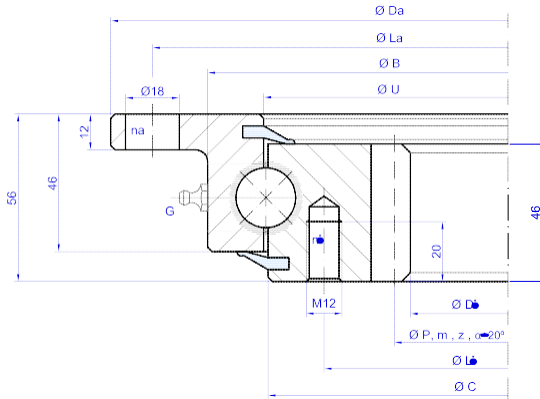


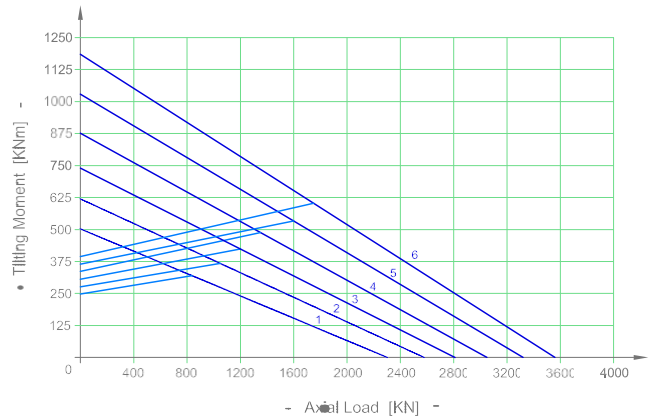
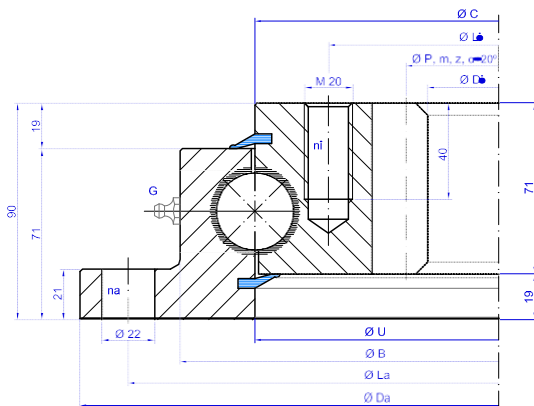
I.20.C



Bearing Type	Dimensions					Fixing holes				Gear teeth			Tooth Force		Mass
	Da mm	B mm	U mm	C mm	Di mm	La mm	na n°	Li mm	ni n°	P mm	m	z n°	Fz nor KN	Fz max KN	Weight KG
1 I.505.20.00.C	518	453	415,5	412,5	326,5	490	8	375	12	335	5	67	17,7	24,7	27
2 I.650.20.00.C	648	583	545,5	542,5	445,2	620	10	505	16	456	6	76	21,4	30	39
3 I.750.20.00.C	748	683	645,5	642,5	547,2	720	12	605	18	558	6	93	21,4	30	46
4 I.850.20.00.C	848	783	745,5	742,5	649,2	820	12	705	20	660	6	110	21,4	30	53
5 I.950.20.00.C	948	883	845,5	842,5	737,6	920	14	805	20	752	8	94	28,5	39,9	63
6 I.1050.20.00.C	1048	983	945,5	942,5	841,6	1020	16	905	22	856	8	107	28,5	39,9	69
7 I.1200.20.00.C	1198	1133	1095,5	1092,5	985,6	1170	16	1055	24	1000	8	125	28,5	39,9	83

G = N<sup>4</sup> x Grease nipples DIN 71412 AM 8x1 equally-spaced Ask for a detailed drawing of the bearing, values may differ.

I.32.C



Bearing Type	Dimensions					Fixing holes				Gear teeth			Tooth Force		Mass
	Da mm	B mm	U mm	C mm	Di mm	La mm	na n°	Li mm	ni n°	P mm	m	z n°	Fz nor KN	Fz max KN	Weight KG
1 I.1100.32.00.C	1100	1017	955	955	810	1060	30	894	30	830	10	83	56,8	79,5	159
2 I.1200.32.00.C	1200	1117	1055	1055	910	1160	30	994	30	930	10	93	56,8	79,5	176
3 I.1300.32.00.C	1300	1217	1155	1155	1010	1260	36	1094	36	1030	10	103	56,8	79,5	192
4 I.1400.32.00.C	1400	1317	1255	1255	1110	1360	42	1194	42	1130	10	113	56,8	79,5	208
5 I.1500.32.00.C	1500	1417	1355	1355	1210	1460	42	1294	42	1230	10	123	56,8	79,5	226
6 I.1600.32.00.C	1600	1517	1455	1455	1310	1560	48	1394	48	1330	10	133	56,8	79,5	243

G = N<sup>6</sup> x Grease nipples DIN 71412 AM 10x1 equally-spaced Ask for a detailed drawing of the bearing, values may differ.