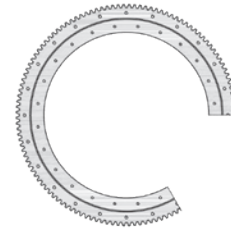
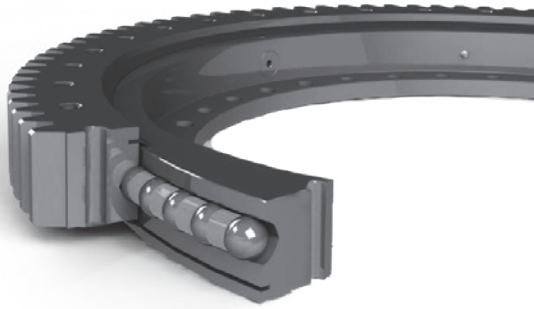


E.22.D



vnější ozubení

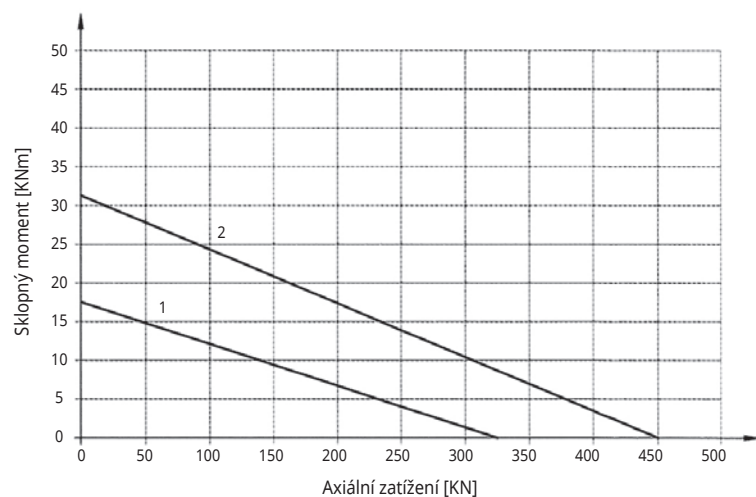
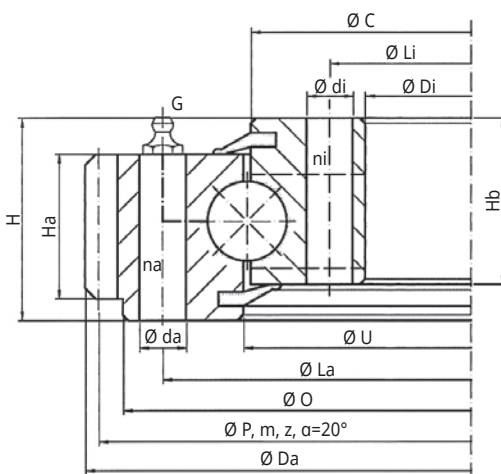
Otoč s vnějším ozubením

Kuličkové jednořadé ložisko

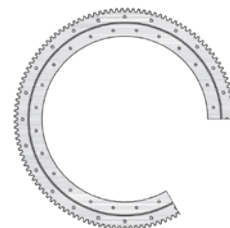
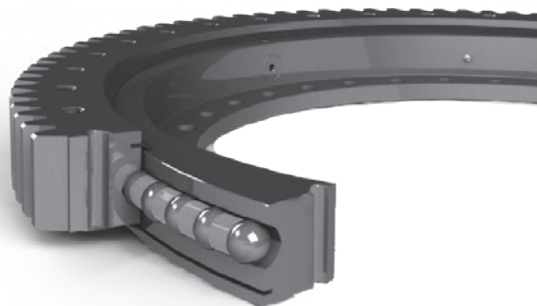
Označení	Rozměry							Upevňovací díry					
	Da	O	U	D	Ha	Hb	H	La	na	da	Li	ni	di
	mm	mm	mm	mm	mm	mm	mm	mm	n°	mm	mm	n°	mm
1 E.318.22.00.D.1	318,0	297	230	162	40	46	56	275	20	13	182	20-1	13
2 E.403.22.00.D.1	403,5	380	310	235	39	47	55	358	24	13	259	28-1	13

Označení	Parametry ozubení			Síla na zub		Hmotnost
	P	m	zubů	Fz nor	Fz max	m
	mm		n°	kN	kN	kg
1 E.318.22.00.D.1	310,5	4,5	69	14,3	20	17
2 E.403.22.00.D.1	396,0	4,5	88	14,3	20	23

G = N°4 × mazací hlavice DIN 71412 AM 8×1 stejně rozložené.
Požádejte o podrobný výkres ložiska, hodnoty se mohou lišit.



E.25.D



vnější ozubení

Otoč s vnějším ozubením

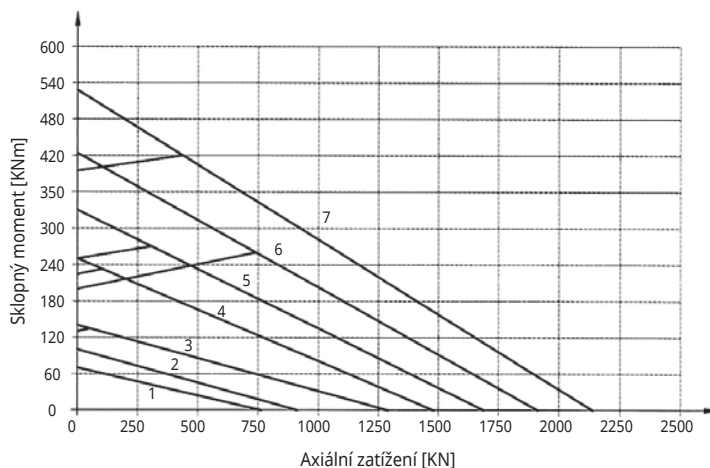
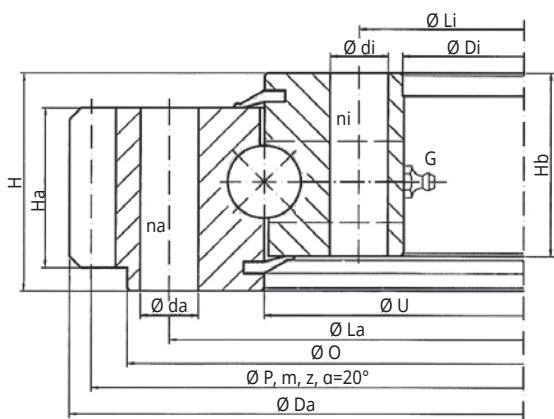
Kuličkové jednořadé ložisko

Označení	Rozměry							Upevňovací díry					
	Da	O	U	Di	Ha	Hb	H	La	na	da	Li	ni	di
	mm	mm	mm	mm	mm	mm	mm	mm	n°	mm	mm	n°	mm
1 E.535.25.00.D.1	535,0	495	401,0	306	55	63	75	466	18	20	336	18	20
2 E.589.25.15.D.1	589,5	565	475,0	384	40	63	75	540	36	16	410	36-1	16
3 E.595.25.00.D.6	595,0	565	477,0	382	50	55	65	540	18	17	410	18	17
4 E.864.25.00.D.5	864,0	835	771,5	680	57	65	82	800	24	M16	706	24	M16
5 E.972.25.00.D.3	972,0	942	854,0	766	58	60	70	912	36	M16	796	36	18
6 E.1080.25.00.D.5	1080,0	1042	987,0	895	62	64	82	1015	30	M16	922	30	M16
7 E.1200.25.00.D.1	1200,0	1163	1078,0	982	50	55	65	1135	30	18	1012	30	18

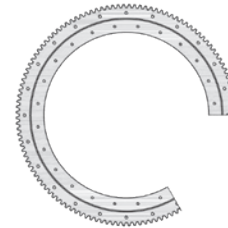
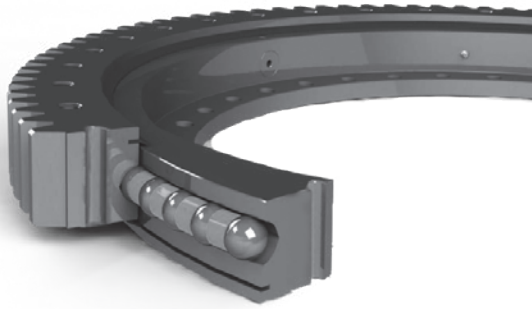
Označení	Parametry ozubení			Síla na zub		Hmotnost
	P	m	zubů	Fz nor	Fz max	m
	mm		n°	kN	kN	kg
1 E.535.25.00.D.1	520,0	8,0	65	34,2	47,9	65
2 E.589.25.15.D.1	580,5	4,5	129	14,9	21,4	60
3 E.595.25.00.D.6	585,0	5,0	117	19,5	27,3	58
4 E.864.25.00.D.5	852,0	6,0	142	26,9	37,7	85
5 E.972.25.00.D.3	960,0	6,0	160	27,4	38,4	108
6 E.1080.25.00.D.5	1064,0	8,0	133	40,4	56,5	120
7 E.1200.25.00.D.1	1184,0	8,0	148	31,5	44,1	140

G = N°4 × mazací hlavice DIN 71412 AM 8×1 stejně rozložené.

Požádejte o podrobný výkres ložiska, hodnoty se mohou lišit.



E.32.D



vnější ozubení

Otoč s vnějším ozubením

Kuličkové jednořadé ložisko

Označení	Rozměry							Upevňovací díry						
	Da	O	U	Di	Ha	Hb	H	La	na	da	Li	ni	di	
	mm	mm	mm	mm	mm	mm	mm	mm	n°	mm	mm	n°	mm	
1	E.595.32.00.D.1	595,0	565	475	382	65	75	88	540	24	18	410	24.I	18
2	E.695.32.15.D.1	695,0	670	574	480	42	64	77	640	36	18	508	36-1	18
3	E.816.32.00.D.1	816,0	781	682	574	65	70	90	753	18	22	604	18	22
4	E.980.32.00.D.1	979,0	932	845	718	65	82	100	893	36	22	753	36-1	22
5	E.1144.32.15.D.1	1144,0	1090	993	870	67	84	100	1050	36	22	910	36-1	22
6	E.1289.32.15.D.1	1289,5	1240	1116	985	78	94	114	1198	40	22	1035	40	22
7	E.1380.32.15.D.1	1380	1330	1212	1100	80	94	114	1290	36	22	1135	36	22

Označení	Parametry ozubení			Síla na zub		Hmotnost	
	P	m	zubů	Fz nor	Fz max	m	
	mm		n°	kN	kN	kg	
1	E.595.32.00.D.1	585	5	117	25,4	35,5	80
2	E.695.32.15.D.1	685	5	137	18,3	26,1	77
3	E.816.32.00.D.1	792	6	132	29,4	41,2	122
4	E.980.32.00.D.1	940	10	94	52,1	72,9	167
5	E.1144.32.15.D.1	1110	10	111	60,9	87,2	230
6	E.1289.32.15.D.1	1250	10	125	64,7	92,7	330
7	E.1380.32.15.D.1	1360	10	136	67,4	97,2	350

G = N°4 × mazací hlavice DIN 71412 AM 8×1 stejně rozložené.
Požádejte o podrobný výkres ložiska, hodnoty se mohou lišit.

