



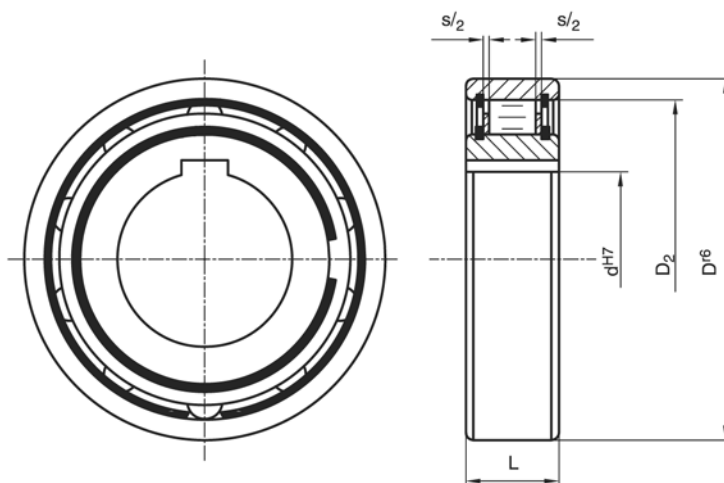
Nesamostředící

Tolerance hřídele h6 nebo j7

Tolerance dosedacích ploch H7 nebo J6

$$T_{MAX} = 2,5 \times T_N$$

Drážka pro pero US 8-60 DIN 6885



Typ	d ^{H7} [mm]	D ^{ø6} [mm]	L [mm]	D ₂ [mm]	s [mm]	Hmotnost [kg]	Vnitřní kroužek n _{max} ^{*1} [min-1]	Vnější kroužek n _{max} ^{*2} [min-1]	T _N [Nm]	Ztrátový kroučící moment [Nm]
US 08	8	24	8	19	1	0,03	4350	6600	3,8	0,003
US 10	10	30	9	25	1	0,04	3550	5200	6,8	0,004
US 12	12	32	10	26	1	0,05	3200	4850	13	0,005
US 15	15	35	11	30	1	0,10	2900	4300	14	0,007
US 17	17	40	12	34	1	0,11	2600	3700	28	0,010
US 20	20	47	14	40	1	0,12	2200	3300	40	0,020
US 25	25	52	15	45	1	0,15	2000	2900	56	0,030
US 30	30	62	16	55	1	0,25	1600	2500	90	0,080
US 35	35	72	17	62	1	0,33	1350	2000	150	0,090
US 40	40	80	18	70	1	0,42	1200	1900	185	0,100
US 45	45	85	19	74	1	0,46	1100	1650	218	0,110
US 50	50	90	20	80	1	0,50	900	1450	230	0,130
US 55	55	100	21	90	1	0,65	800	1300	313	0,140
US 60	60	110	22	98	1	0,80	700	1100	513	0,260

*1 Použití se stojícím vnějším kroužkem a rotujícím vnitřním kroužkem

*2 Použití se stojícím vnitřním kroužkem a rotujícím vnějším kroužkem

Příklad montáže

