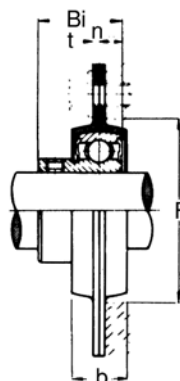
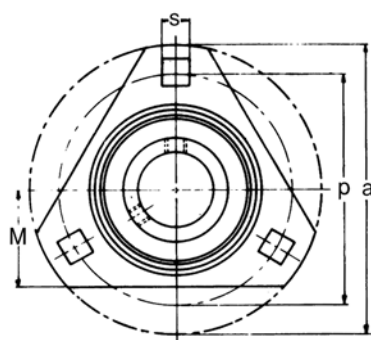


## Přírubové uchycení

Ocel



Typ	Ø hřídele [mm]	Rozměry [mm]								Velikost šroubu [mm]	Ložisko	Krytka	Hmotnost [kg]	Zatížení [kN]	
		a	p	t	b	s	F [min.]	Bi	n					Dynamic	Static
BPFT 201	12	81	63,5	2	14	7	49	29	22	6	M6	B 1	0,21	9,2	4,48
BPFT 202	15	81	63,5	2	14	7	49	29	22	6	M6	B 2	0,20	9,2	4,48
BPFT 203	17	81	63,5	2	14	7	49	29	22	6	M6	B 3	0,18	9,2	4,48
BPFT 204	20	90	71,5	2	16	9	56	33	24,7	7	M8	B 4	0,25	12,2	6,3
BPFT 205	25	95	76	2	18	9	60	35	27,7	7,5	M8	B 5	0,35	13,3	7,46
BPFT 206	30	113	90,5	2,6	18	11	71	38	30,3	8	M10	B 6	0,54	18,5	10,8
BPFT 207	35	120	100	2,6	20	11	81	45	32,9	8,5	M10	B 7	0,71	24,5	14,6