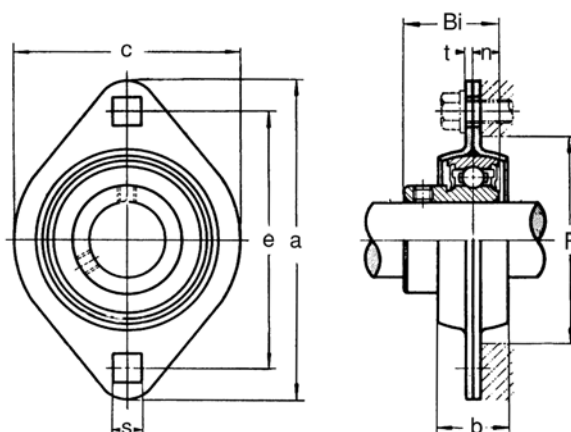




Oválné uchycení

Ocel



Typ	Ø hřídele [mm]	Rozměry [mm]									Velikost šroubu [mm]	Ložisko	Krytka	Hmotnost [kg]	Zatížení [kN]	
		a	e	t	b	s	c [min.]	F	Bi	n					Dynamic	Static
BPFL 201	12	81	63,5	2	14	7,1	59	49	22	6	M6	B 1	PFL 3	0,25	9,2	4,48
BPFL 202	15	81	63,5	2	14	7,1	59	49	22	6	M6	B 2	PFL 3	0,24	9,2	4,48
BPFL 203	17	81	63,5	2	14	7,1	59	49	22	6	M6	B 3	PFL 3	0,22	9,2	4,48
BPFL 204	20	90	71,4	2	16	8,7	67	55,5	24,7	7	M8	B 4	PFL 4	0,29	12,2	6,3
BPFL 205	25	95	76,2	2	18	8,7	71	60,5	27,7	7,5	M8	B 5	PFL 5	0,36	13,3	7,46
BPFL 206	30	113	90,5	2,6	18	10,3	84	71,5	30,3	8	M10	B 6	PFL 6	0,56	18,5	10,8
BPFL 207	35	125	100	2,6	20	10,3	94	81	32,9	8,5	M10	B 7	PFL 7	0,7	24,5	14,6