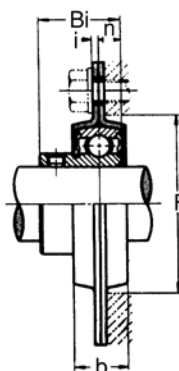
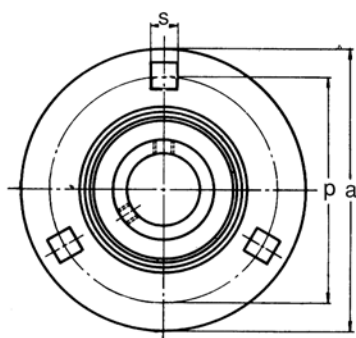
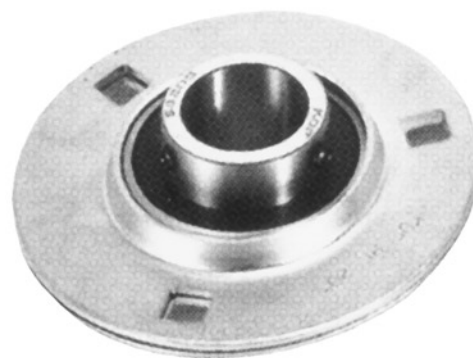


Přírubové uchycení

Ocel



Typ	Ø hřídele [mm]	Rozměry [mm]								Velikost šroubu [mm]	Ložisko	Krytka	Hmotnost [kg]	Zatížení [kN]	
		a	p	t	b	s	F [min.]	Bi	n					Dynamic	Static
BPF 201	12	81	63	2	14	7	49	22	6	M6	B 1	PF 3	0,21	9,2	4,48
BPF 202	15	81	63	2	14	7	49	22	6	M6	B 2	PF 3	0,2	9,2	4,48
BPF 203	17	81	63	2	14	7	49	22	6	M6	B 3	PF 3	0,18	9,2	4,48
BPF 204	20	90	71	2	16	9	56	24,7	7	M8	B 4	PF 4	0,25	12,2	6,3
BPF 205	25	95	76	2	18	9	60	27,7	7,5	M8	B 5	PF 5	0,35	13,3	7,46
BPF 206	30	113	90	2,6	18	11	71	30,3	8	M8	B 6	PF 6	0,54	18,5	10,8
BPF 207	35	122	100	2,6	20	11	81	32,9	8,5	M10	B 7	PF 7	0,71	24,5	14,6