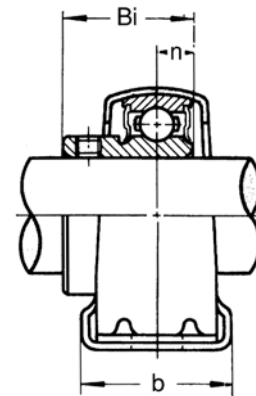
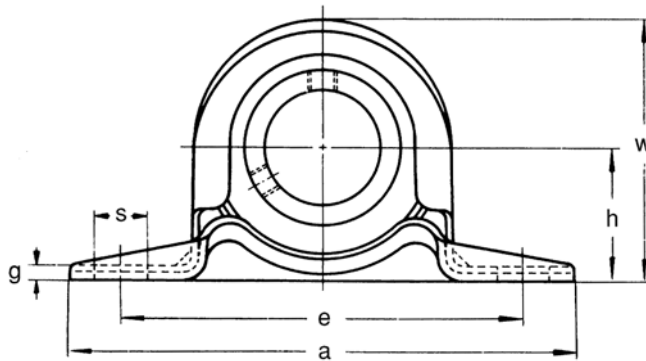


**Patkové uchycení**  
Ocel



Typ	Ø hřídele [mm]	Rozměry [mm]									Velikost šroubu [mm]	Ložisko	Krytka	Hmotnost [kg]	Zatížení [kN]	
		h	a	e	b	r	g	w	Bi	n					Dynamic	Static
<b>BPP 201</b>	12	22,2	86	68	25	9	2,4	44	22	6	M8	B 1	PP 3	0,15	9,2	4,48
<b>BPP 202</b>	15	22,2	86	68	25	9	2,4	44	22	6	M8	B 2	PP 3	0,14	9,2	4,48
<b>BPP 203</b>	17	22,2	86	68	25	9	2,4	44	22	6	M8	B 3	PP 3	0,12	9,2	4,48
<b>BPP 204</b>	20	25,4	98	76	32	9	2,4	50	24,7	7	M8	B 4	PP 4	0,19	12,2	6,3
<b>BPP 205</b>	25	28,6	103	86	32	11	3,2	56	27,7	7,5	M10	B 5	PP 5	0,27	13,3	7,46
<b>BPP 206</b>	30	33,3	117	95	38	11	4	66	30,3	8	M10	B 6	PP 6	0,42	18,5	10,8
<b>BPP 207</b>	35	39,7	129	106	42	11	4,6	78	32,9	8,5	M10	B 7	PP 7	0,6	24,5	14,6