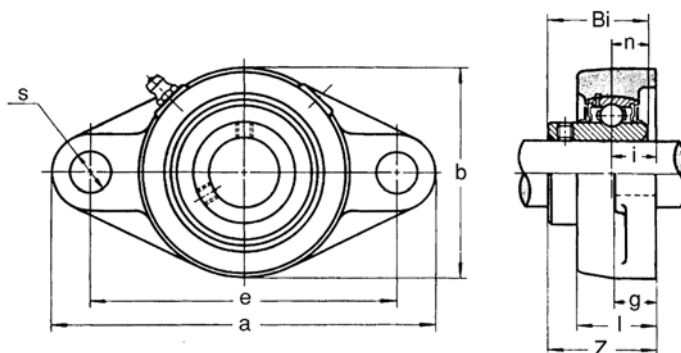


Oválné uchycení pro dva šrouby



Typ	Ø hřídele [mm]	Rozměry [mm]										Velikost šroubu [mm]	Ložisko	Krytka	Hmot. [kg]	Zatížení [kN]	
		a	e	i	g	l	s	b	z	Bi	n					Dynamic	Static
UCFL 202	15	113	90	15	12	25,5	12	60	33,3	31	12,7	10	UC 202	FL204	0,48	12,2	6,35
UCFL 203	17	113	90	15	12	25,5	12	60	33,3	31	12,7	10	UC 203		0,47	12,2	6,35
UCFL 204	20	113	90	15	12	25,5	12	60	33,3	31	12,7	10	UC 204		0,45	12,2	6,35
UCFL 205	25	130	99	16	14	27	16	68	35,7	34	14,3	14	UC 205	FL205	0,63	13,3	7,5
UCFL 206	30	148	117	18	14	31	16	80	40,2	38,1	15,9	14	UC 206	FL206	0,96	18,6	10,8
UCFL 207	35	161	130	19	16	34	16	90	44,4	42,9	17,5	14	UC 207	FL207	1,23	24,5	14,6
UCFL 208	40	175	144	21	16	36	16	100	51,2	49,2	19	14	UC 208	FL208	1,58	27,7	17
UCFL 209	45	188	148	22	18	38	19	108	52,2	49,2	19	16	UC 209	FL209	1,91	31	19,5
UCFL 210	50	197	157	22	18	40	19	115	54,6	51,6	19	16	UC 210	FL210	2,19	33,5	22,5
UCFL 211	55	224	184	25	20	43	19	130	58,4	55,6	22,2	16	UC 211	FL211	3,15	41,5	28
UCFL 212	60	250	202	29	20	48	23	140	68,7	65,1	25,4	20	UC 212	FL212	4,08	50	34,5
UCFL 213	65	258	210	30	24	50	23	155	69,7	65,1	25,4	20	UC 213	FL213	5,06	54,7	38
UCFL 214	70	265	216	31	24	54	23	160	75,4	74,6	30,2	20	UC 214	FL214	6,01	59	42
UCFL 215	75	275	225	34	24	56	23	165	78,5	77,8	33,3	20	UC 215	FL215	6,48	63	47
UCFL 216	80	290	233	34	24	58	25	180	83,3	82,6	33,3	22	UC 216	FL216	8,02	69	51
UCFL 217	85	305	248	36	26	63	25	190	87,6	85,7	34,1	22	UC 217	FL217	9,48	80	61
UCFL 218	90	320	265	40	26	68	25	205	96,3	96	39,7	22	UC 218	FL218	11,88	91,2	68