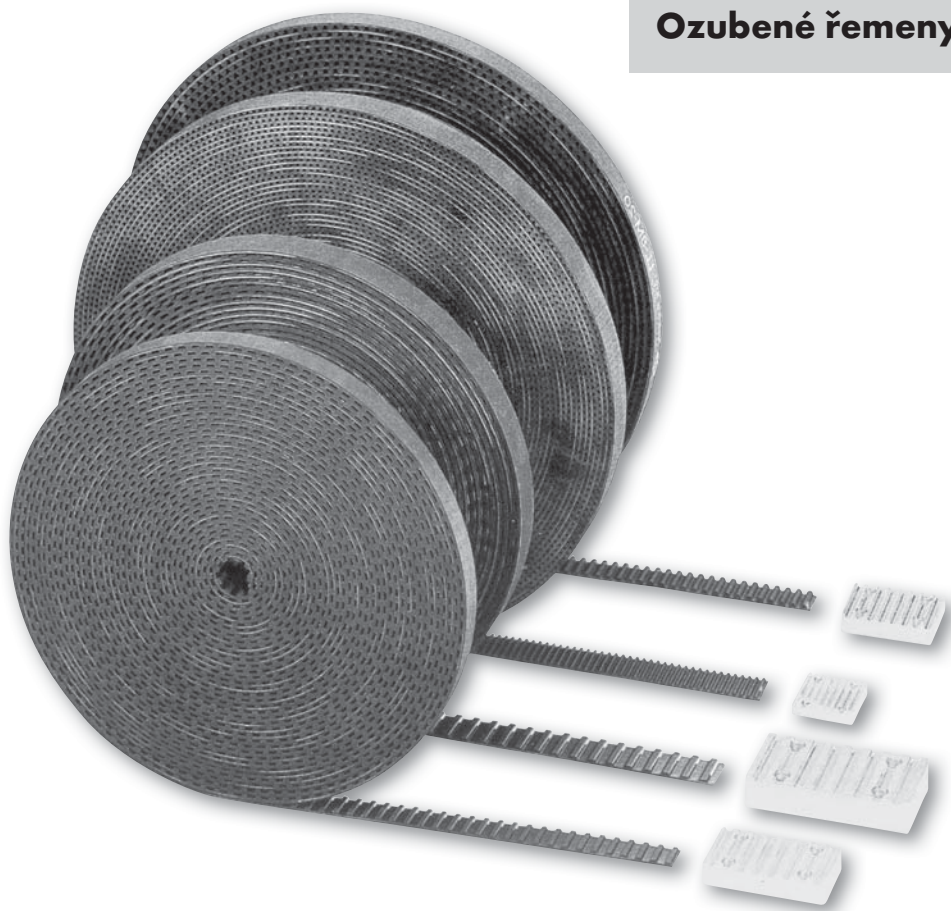


## Ozubené řemeny – metráž



### Ozubené řemeny s palcovou roztečí dostupné v metráži

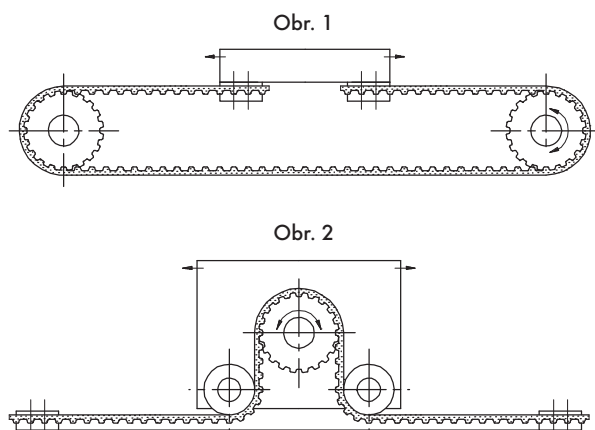
Typ řemene	Šířka řemene					
	025	031	037	050	075	100
<b>MXL</b> (2,032 mm)	025					
<b>XL</b> (5,08 mm)	025	031	037			
<b>L</b> (9,525 mm)				050	075	100
<b>H</b> (12,70 mm)				050	075	100

### Ozubené řemeny T s metrickou roztečí dostupné v metráži

Typ řemene	Šířka řemene [mm]					
	10	16	25	32		
<b>T5</b> (5 mm)	10	16	25	32		
<b>T10</b> (10 mm)		16	25	32	50	

### Ozubené řemeny HTD® s metrickou roztečí dostupné v metráži

Typ řemene	Šířka řemene [mm]								
	9	12	15	20	25	30	40	50	
<b>HTD® 3M</b> (3 mm)	9	12	15						
<b>HTD® 5M</b> (5 mm)		10	15	20	25				
<b>HTD® 8M</b> (8 mm)			15	20	25	30			
<b>HTD® 14M</b> (14 mm)							40	50	

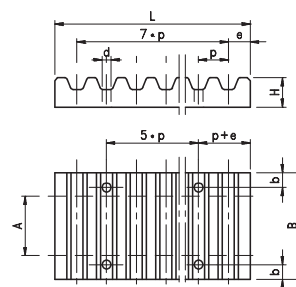
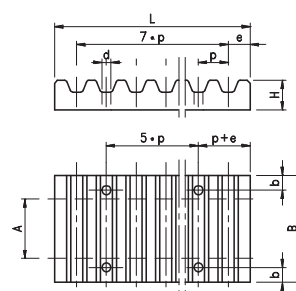


## Upínací desky pro ozubené řemeny

Řemeny, používané k převodu rotačního pohybu řemenic na přímočarý pohyb desek nebo jiných prvků, musí být na koncích ukotveny k pohyblivým (Obr. 1) nebo pevným (Obr. 2) částem přesunovaných prvků. Upevnění je třeba pečlivě provést tak, aby nedocházelo k poškození nebo zeslabení řemene v místě úchyty. Za tímto účelem byla navržena sada desek, které usnadňují uchycení pásu v daných místech a správným způsobem.

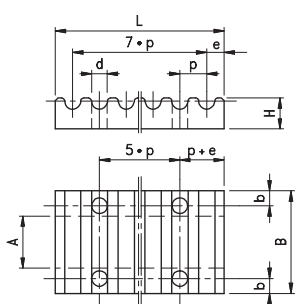
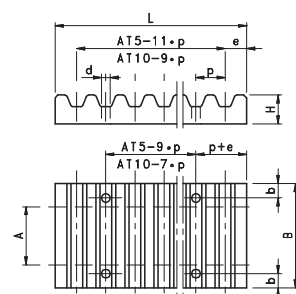
### S palcovou roztečí pro řemeny XL, L, H

Typ řemene	b [mm]	d [mm]	e [mm]	L [mm]	H [mm]	A Šířka řemene					
						025	031*	037	050	075	100
XL	6	5,5	3,5	42,5	8	25,5	27	28,5			
L	8	9	5	76,6	15				39	45	51,5
H	10	11	9	106,9	22				45	51	57,5



### S metrickou roztečí řemeny T

Typ řemene	b [mm]	d [mm]	e [mm]	L [mm]	H [mm]	A Šířka řemene [mm]				
						10	16	25	32	50
T 5	6	5,5	3,25	41,8	8	29	35	44		
T 10	8	9	5	80	15		41	50	57	75



### S metrickou roztečí pro řemeny AT

Typ řemene	b [mm]	d [mm]	e [mm]	L [mm]	H [mm]	A Šířka řemene [mm]				
						10	16	25	32	50
AT 5	6	5,5	5	65	8	29	35	44		
AT 10	8	9	10	110	15		41	50	57	75

### S metrickou roztečí pro řemeny HTD®

Typ řemene	b [mm]	d [mm]	e [mm]	L [mm]	H [mm]	A Šířka řemene [mm]											
						6	10	15	20	25	30	40	50	55	85	115	170
*3M	5	4,5	2	25	5	21	24	30									
5M	6	5,5	3,25	41,8	8		28	34		44							
8M	8	9	5	66	15			40	45		55		75		110		
14M	10	11	9	116	22						71		86	116	146	201	

\* Na poptávku