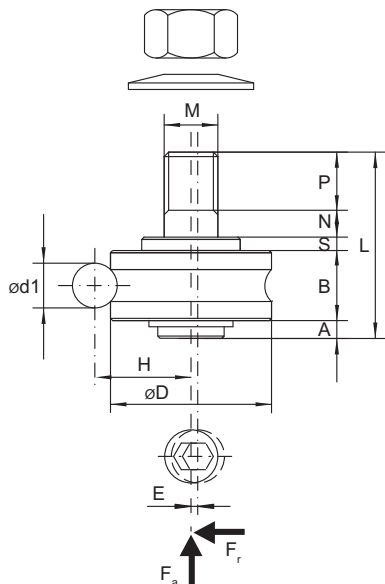


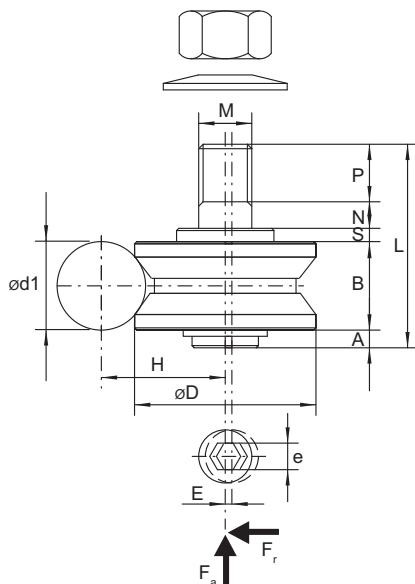
Z ložiskové oceli 100Cr6
Dvouřadá kuličková ložiska



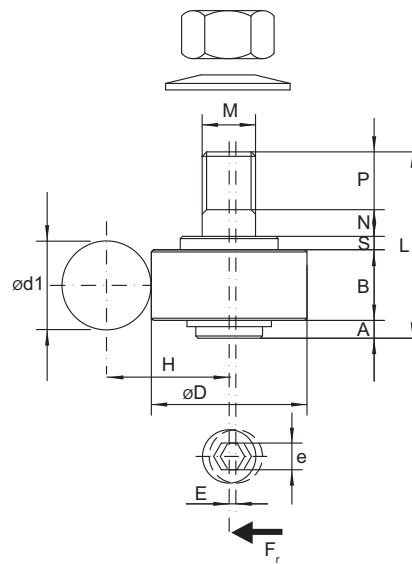
Vodící rolny vel. 17



Vodící rolny vel. 22-58



Podpůrné rolny vel. 34-50



Označ.	Rozměry [mm]												F _a [N]	F _r [N]	Kolejnice	Hmotnost [g]
	A	B	S	N	P	L	M	H	D	E	e	ød1				
Vodící rolny																
17C	2	8	1,5	2,5	4,5	18,5	4	10,5	17			6	256	520	GD6	
17E	2	8	1,5	2,5	4,5	18,5	4	10,5	17	0,5		6	256	520	GD6	
22C	2,5	5,5	2,5	4	5,5	25,5	6	14,5	22		2	10	292	292	GD10/GS10	30
22E	2,5	5,5	2,5	4	5,5	25,5	6	14,5	22	2	2	10	292	292	GD10/GS10	
30C	3	7	2	5	9	33	8	18,3	30		3	10	387	960	GD10/GS10	65
30E	3	7	2	5	9	33	8	18,3	30	2	3	10	387	960	GD10/GS10	
38C	3,5	8,5	2,5	8	12	43	10	22,3	38		5	10	552	1225	GD10/GS10	150
38E	3,5	8,5	2,5	8	12	43	10	22,3	38	2	5	10	552	1225	GD10/GS10	
41C	4	10	2,5	6	13	46	12	28	41		5	20	836	1680	GD20/GS20	165
41E	4	10	3	6	13	46	12	28	41	2	5	20	836	1680	GD20/GS20	
58C	4	12,5	6	11	13	59	16	35	58		6	20	4238	4238	GD20/GS20	430
58E	4	12,5	6	11	13	59	16	35	58	3	6	20	4238	4238	GD20/GS20	
Podpůrné rolny																
34AC	2	17	3	4	15	41	10	22	34		5	10		1300	GD10/GS10	150
34AE	2	17	3	4	15	41	10	22	34	1	5	10		1300	GD10/GS10	150
36AC	0,5	20	3	4	15	42,5	12	28	36		5	10		1600	GD20/GS20	190
36AE	0,5	20	3	4	15	42,5	12	28	36	1	5	10		1600	GD20/GS20	190
50AC	2,5	25	6,5	10	14	58	16	35	50		8	20		3500	GD20/GS20	480
50AE	2,5	25	6,5	10	14	58	16	35	50	1,5	8	20		3500	GD20/GS20	480

Matky a podložky jsou součástí dodávky. Nerezová provedení na poptávku.