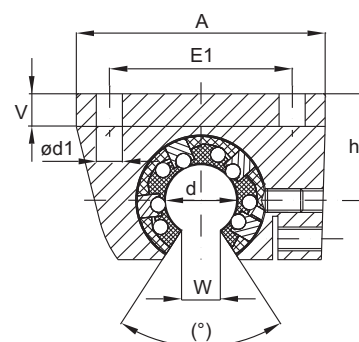
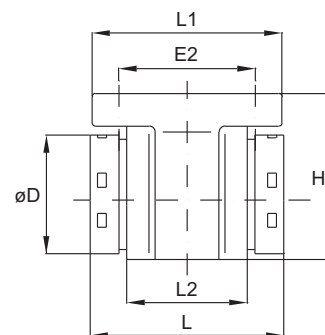
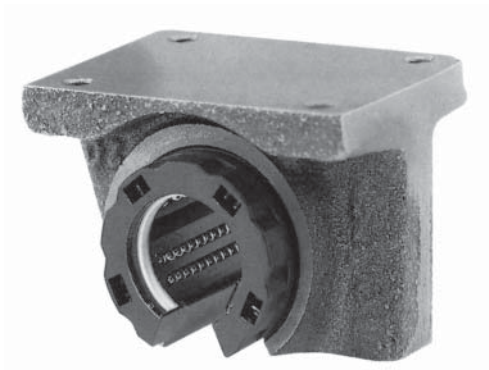


## Jednoduché otevřené provedení

Litinové těleso



Označení	Rozměry [mm]													Únosnost [N]		Hmotnost [kg]	
	ød	øD <sup>H6</sup>	A	H	$h^{+0,01}_{-0,02}$	L	L1	L2	E1	E2	ød1	V	W	[°]	C <sub>d</sub>		C <sub>o</sub>
GG-OP-12-KS	12	22	42	28	18	32	32	20	32 <sup>±0,15</sup>	23 <sup>±0,15</sup>	4,3	5,5	7,5	60	830	910	0,1
GG-OP-16-KS	16	26	50	35	22	36	35	22	40 <sup>±0,15</sup>	26 <sup>±0,15</sup>	4,3	6,5	10	60	1020	1120	0,18
GG-OP-20-KS	20	32	60	42	25	45	42	28	45 <sup>±0,15</sup>	32 <sup>±0,15</sup>	4,3	8	10	60	2020	2220	0,32
GG-OP-25-KS	25	40	74	51	30	58	54	40	60 <sup>±0,15</sup>	40 <sup>±0,15</sup>	5,3	9	12,5	60	3950	4350	0,63
GG-OP-30-KS	30	47	84	60	35	68	60	48	68 <sup>±0,20</sup>	45 <sup>±0,20</sup>	6,4	10	12,5	55	4800	5280	0,9
GG-OP-40-KS	40	62	108	77	45	80	78	56	86 <sup>±0,20</sup>	58 <sup>±0,20</sup>	8,4	12	16,8	60	8240	9060	2,1
GG-OP-50-KS	50	75	130	88	50	100	70	72	108 <sup>±0,20</sup>	50 <sup>±0,20</sup>	8,4	14	21	50	12060	13270	3,1
GG-OP-60-V	60	90	160	105	60	125	92	95	132 <sup>±0,25</sup>	65 <sup>±0,25</sup>	10,5	15	27,2	50	8890	16800	5,78
GG-OP-80-V	80	120	200	140	80	165	122	125	170 <sup>±0,50</sup>	90 <sup>±0,50</sup>	13	22	36,3	50	14560	25200	12,8

Velikosti d8-50 s kuličkovými pouzdry LMES, d60-80 s celokovovými pouzdry SDE.

Upevnění pouzdra v tělese pojistnými šroubky.

Odpovídající příslušenství - viz str. 52-64.

Únosnosti jsou stanoveny při použití kalených a broušených vodicích tyčí - viz str. 66-69.

Upevňovací šrouby DIN 912-8.8, pružné kroužky DIN 7980.

## Objednací číslo:

GG-OP

ø

KS

- K - lineární kuličkové pouzdro standard LME (str. 15)
- V - celokovové kuličkové pouzdro SDE (str. 18)
- KS - lineární kuličkové pouzdro standard s/bez naklápění (str. 19)
- S - naklápěcí pouzdro pro velká zatížení SSE (str. 20)
- FM - kluzné pouzdro, samomazné (str. 22)

průměr vodicí tyče

lineární set, otevřený