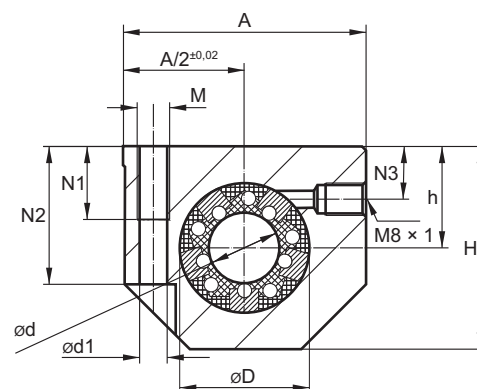
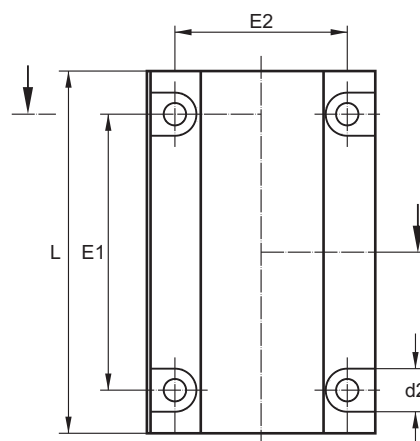
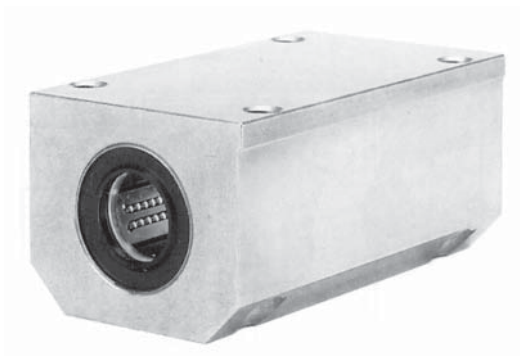


Tandemové uzavřené provedení

Čtyři upevňovací otvory

Možnost přídatných těsnění



Označení	Rozměry [mm]														Únosnost [N]		Hmotnost [kg]
	ød	øD ^{H6}	A	H	^{+0,01} _{h^{-0,02}}	L	E1	E2	ød1	d2	N1	N2	N3	M	C _d	C _o	
TAGI-08-KS	8	16	35	28	13	62	35	25	4,2	8	11	14	8	M5	620	480	0,15
TAGI-12-KS	12	22	43	35	18	76	56	32	4,2	8	11	23	10	M5	1660	1820	0,27
TAGI-16-KS	16	26	53	42	22	84	64	40	5,2	10	13	27	12	M6	2040	2240	0,41
TAGI-20-KS	20	32	60	50	25	104	76	45	6,8	11	18	24	13	M8	4040	4440	0,72
TAGI-25-KS	25	40	78	60	30	130	94	60	8,6	15	22	37	15	M10	7900	8700	1,35
TAGI-30-KS	30	47	87	70	35	152	106	68	8,6	15	22	45	16	M10	9600	10560	2,01
TAGI-40-KS	40	62	108	90	45	176	124	86	10,3	18	26	57	20	M12	16480	18120	3,67

Upevnění pouzdra v tělese pojistnými kroužky dle DIN 472.

Odpovídající příslušenství - viz str. 52-64.

Únosnosti jsou stanoveny při použití kalených a broušených vodících tyčí - viz str. 66-69.

Upevňovací šrouby DIN 912-8.8, pružné kroužky DIN 7980.

Objednací číslo:

