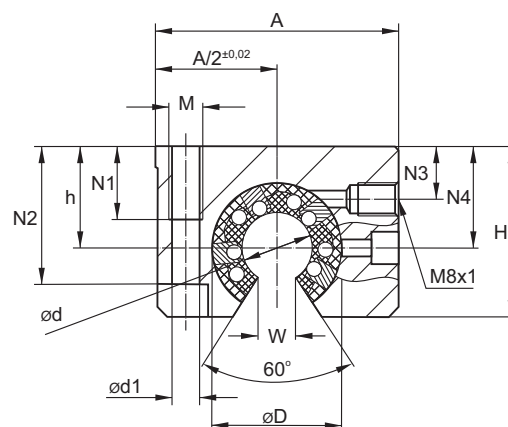
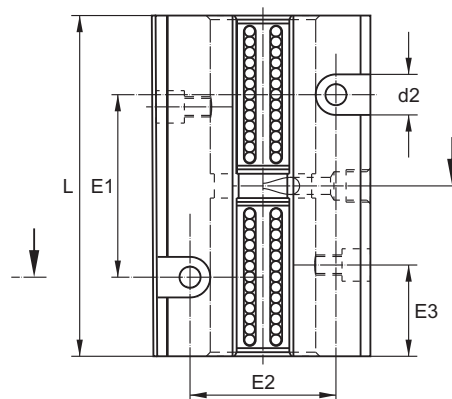
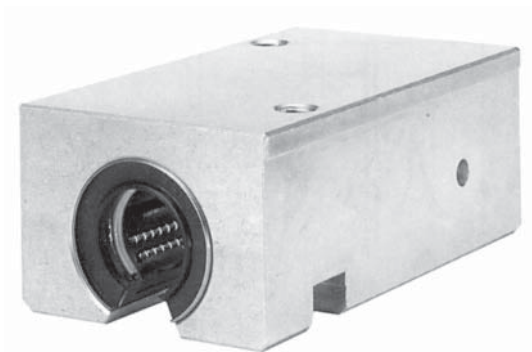


## Tandemové otevřené provedení

Možnost přidavných těsnění



Označení	Rozměry [mm]																Únosnost [N]		Hmotnost [kg]	
	ød	øD <sup>H6</sup>	A	H	$h^{+0,01}_{-0,02}$	L	E1	E2	E3	ød1	d2	N1	N2	N3	N4	M	W	C <sub>d</sub>		C <sub>e</sub>
<b>TAG-OP-12-KS</b>	12	22	43	30	18	76	40	30	19,5	5,2	10	13	25	8	16,65	M6	7	1660	1820	0,22
<b>TAG-OP-16-KS</b>	16	26	53	35	22	84	45	36	21,5	5,2	10	13	30	12	22	M6	9,4	2040	2240	0,34
<b>TAG-OP-20-KS</b>	20	32	60	42	25	104	55	45	27	6,8	11	18	24	13	25	M8	10,2	4040	4440	0,62
<b>TAG-OP-25-KS</b>	25	40	78	51	30	130	70	54	33,5	8,6	15	22	40	15	31,5	M10	12,9	7900	8700	1,17
<b>TAG-OP-30-KS</b>	30	47	87	60	35	152	85	62	39,5	10,3	18	26	48	16	33	M12	14,5	9600	10560	1,68
<b>TAG-OP-40-KS</b>	40	62	108	77	45	176	100	80	45,5	14,25	20	34	60	20	43,5	M16	20,3	16480	18120	3,15

Upevnění pouzdra v tělese pojistnými šroubky.

Odpovídající příslušenství - viz str. 52-64.

Únosnosti jsou stanoveny při použití kalených a broušených vodících tyčí - viz str. 66-69.

Upevňovací šrouby DIN 912-8.8, pružné kroužky DIN 7980.

## Objednací číslo:

TAG-OP

ø

KS

V

přídavné těsnění

K - lineární kuličkové pouzdro standard LME (str. 15)

V - celokovové kuličkové pouzdro SDE (str. 18)

KS - lineární kuličkové pouzdro standard s/bez naklápění (str. 19)

S - naklápěcí pouzdro pro velká zatížení SSE (str. 20)

FM - kluzné pouzdro, samomazné (str. 22)

průměr vodící tyče

lineární set, tandemový, otevřený