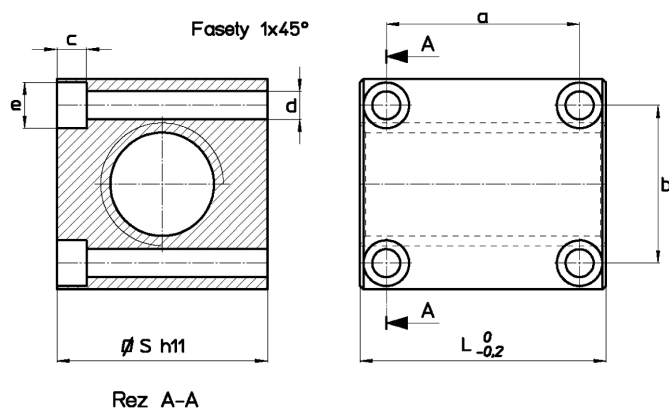


Materiál: EN 10277-3 11 S Mn Pb 37 – 1.0737

Používá se jako fixační matice nebo pro ruční posuv při zanedbatelném zatížení, neboť spoj ocel – ocel, používaný k posuvu při zatížení, má tendenci k zadrhávání/zasekávání.



Kód matice PRAVÁ	Kód matice LEVÁ	Průměr pro stoupání	Počet chodů v závitu	S mm	L mm	a mm	b mm	c mm	d mm	e mm	Šrouby imbus pro upevnění UNI 5931	Váha kg/kus	At mm ² (1)
CQF 12 A R	CQF 12 A L	Tr 12×3	1	25	30	20	17	4,2	4	7	M4	0,123	739
CQF 14 A R	CQF 14 A L	Tr 14×4	1	30	35	24	20	5,2	5	9,5	M5	0,211	658
CQF 16 A R	CQF 16 A L	Tr 16×4	1	35	40	24	21	5,2	5	9,5	M5	0,199	770
CQF 18 A R	CQF 18 A L	Tr 18×4	1	35	45	26	24	6,5	6	10	M6	0,353	1131
CQF 20 A R	CQF 20 A L	Tr 20×4	1	40	50	38	28	6,5	6	10	M6	0,517	1412
CQF 25 A R	CQF 25 A L	Tr 25×5	1	45	55	40	33	6,5	6	10	M6	0,683	1943
CQF 30 A R	CQF 30 A L	Tr 30×6	1	50	60	48	38	6,5	6	10	M6	0,877	2544
CQF 35 A R	CQF 35 A L	Tr 35×6	1	60	70	55	45	8,5	8	13	M8	1,494	3517
CQF 40 A R	CQF 40 A L	Tr 40×7	1	60	70	55	49	8,5	8	9,9	M8 (3)	1,347	4013
CQF 50 A R	CQF 50 A L	Tr 50×8	1	70	90	70	60	8,5	8	9,9	M8 (3) M8	2,183	6502
CQF 60 A R	CQF 60 A L	Tr 60×9	1	80	100	80	69	8,5	8	9,9	(3)	2,990	8718

- (1) Celková došedací plocha mezi šroubovými zuby a zuby na matici na ploše kolmo k ose.
 (3) Speciální upevňovací šroub M8 se zmenšeným průměrem hlavy.