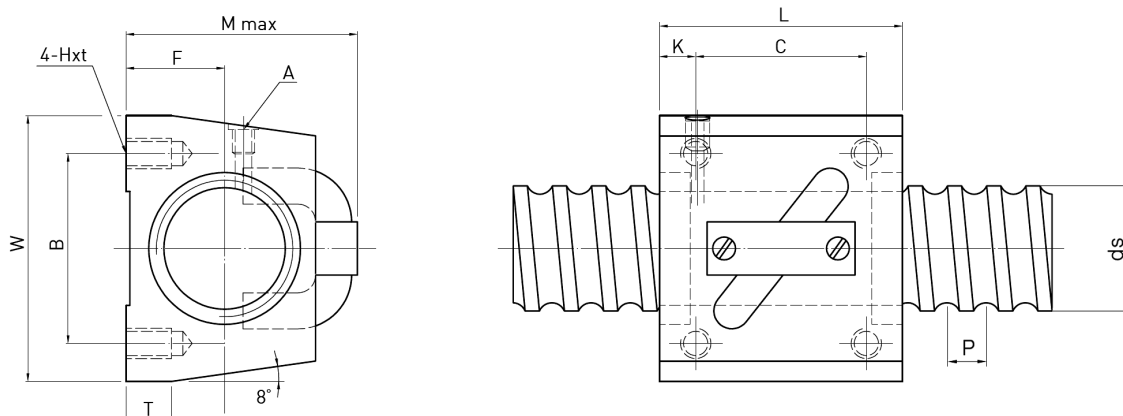


Jednoduchá matice SSV – typ kostka



Označení	ds mm	P mm	W mm	F mm	H x t	L mm	B mm	C mm	K mm	T mm	A mm	M [max]	Dyn. únosnost Cdyn [N]	Stat. únosnost CO [N]	Hmotnost matice [kg/ks]	Hmotnost šroubu [kg/m]
R16-05B1-SSV	16	5	42	16	M5x8	36	32	22	6	21,5	M6	32,5	6790	1226	0,45	1,58
R20-05B1-SSV	20	5	48	17	M6x10	35	35	22	5	9,0	M6	39,0	7450	1526	0,53	2,47
R25-05B1-SSV	25	5	60	20	M8x12	35	40	22	7	9,5	M6	45,0	8450	1987	0,98	3,85
R32-05B1-SSV	32	5	70	26	M8x12	94	50	60	10	12,0	M6	62,0	9600	2047	1,15	6,31

- Matice se stíracím těsnícím kroužkem