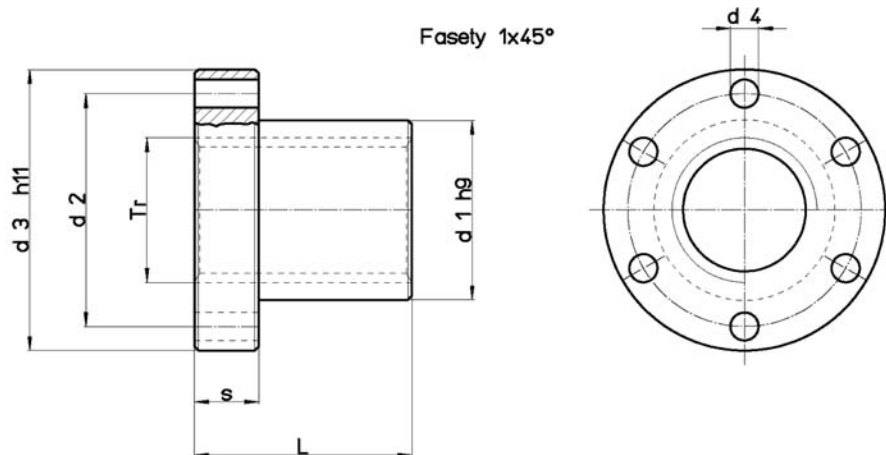


Materiál: EN 1982 Cu Sn5 Zn5 Pb5-C – CC491K

Přírubová matice z bronzu, zvláště vhodná k nepřetržitým posunům, s dobrou odolností vůči otlěru/opotřebení. Doporučujeme kvalitní mazání.



Kód pro matici PRAVÁ	Kód pro matici LEVÁ	Průměr pro stoupání	Počet chodů v závitě	d1 mm	d2 mm	d3 mm	d4 mm	L mm	S mm	Počet děr pro šrouby	Upevňovací šrouby (Třída 8.8)	Váha kg/kus	At mm ² (1)
FFR 10 T R	FFR 10 T L	Tr 10×2	1	25	34	42	5	25	10	6	M6	0,164	250
FFR 10 J R	-	Tr 10×4 (P2)	2	25	34	42	5	25	10	6	M6	0,164	250
FFR 12 A R	FFR 12 A L	Tr 12×3	1	28	38	48	6	35	12	6	M6	0,276	400
FFR 12 B R	-	Tr 12×6 (P3)	2	28	38	48	6	35	12	6	M6	0,276	400
FFR 14 R R	FFR 14 R L	Tr 14×3	1	28	38	48	6	35	12	6	M6	0,272	460
FFR 14 B R	-	Tr 14×6 (P3)	2	28	38	48	6	35	12	6	M6	0,272	460
FFR 16 A R	FFR 16 A L	Tr 16×4	1	28	38	48	6	35	12	6	M6	0,260	530
FFR 16 B R	-	Tr 16×8 (P4)	2	28	38	48	6	35	12	6	M6	0,260	530
FFR 18 A R	FFR 18 A L	Tr 18×4	1	28	38	48	6	35	12	6	M6	0,247	610
FFR 18 B R	-	Tr 18×8 (P4)	2	28	38	48	6	35	12	6	M6	0,247	610
FFR 20 A R	FFR 20 A L	Tr 20×4	1	32	45	55	6,5	44	12	6	M6	0,370	870
FFR 20 B R	-	Tr 20×8 (P4)	2	32	45	55	6,5	44	12	6	M6	0,370	870
FFR 22 A R	FFR 22 A L	Tr 22×5	1	32	45	55	6,5	44	12	6	M6	0,360	1030
FFR 22 B R	-	Tr 22×10 (P5)	2	32	45	55	6,5	44	12	6	M6	0,360	1030
FFR 24 A R	FFR 24 A L	Tr 24×5	1	32	45	55	6,5	44	12	6	M6	0,337	1040
FFR 24 B R	-	Tr 24×10 (P5)	2	32	45	55	6,5	44	12	6	M6	0,337	1040
FFR 26 A R	FFR 26 A L	Tr 26×5	1	38	50	62	6,5	46	14	6	M6	0,516	1280
FFR 28 A R	FFR 28 A L	Tr 28×5	1	38	50	62	6,5	46	14	6	M6	0,472	1200
FFR 28 B R	-	Tr 28×10 (P5)	2	38	50	62	6,5	46	14	6	M6	0,472	1200
FFR 30 A R	FFR 30 A L	Tr 30×6	1	38	50	62	6,5	46	14	6	M6	0,472	1370
FFR 30 B R	-	Tr 30×12 (P6)	2	38	50	62	6,5	46	14	6	M6	0,472	1370
FFR 32 A R	FFR 32 A L	Tr 32×6	1	45	58	70	6,5	54	16	6	M6	0,779	1710
FFR 32 B R	-	Tr 32×12 (P6)	2	45	58	70	6,5	54	16	6	M6	0,779	1710
FFR 36 A R	FFR 36 A L	Tr 36×6	1	45	58	70	6,5	54	16	6	M6	0,694	1950
FFR 36 B R	-	Tr 36×12 (P6)	2	45	58	70	6,5	54	16	6	M6	0,694	1950
FFR 40 A R	FFR 40 A L	Tr 40×7	1	63	78	95	8,5	66	16	6	M6	1,788	2650
FFR 40 B R	-	Tr 40×14 (P7)	2	63	78	95	8,5	66	16	6	M6	1,788	2650
FFR 44 A R	FFR 44 A L	Tr 44×7	1	63	78	95	8,5	66	16	6	M6	1,657	2940
FFR 50 A R	FFR 50 A L	Tr 50×8	1	72	90	110	10,5	75	18	6	M6	2,500	4540
FFR 60 A R	FFR 60 A L	Tr 60×9	1	88	110	130	12,5	90	20	6	M6	4,260	5490
FFR 70 A R	FFR 70 A L	Tr 70×10	1	95	120	140	12,5	105	22	6	M6	5,303	7500

(1) Celková došedací plocha mezi šroubovými zuby a zuby na matici na ploše kolmo k ose.