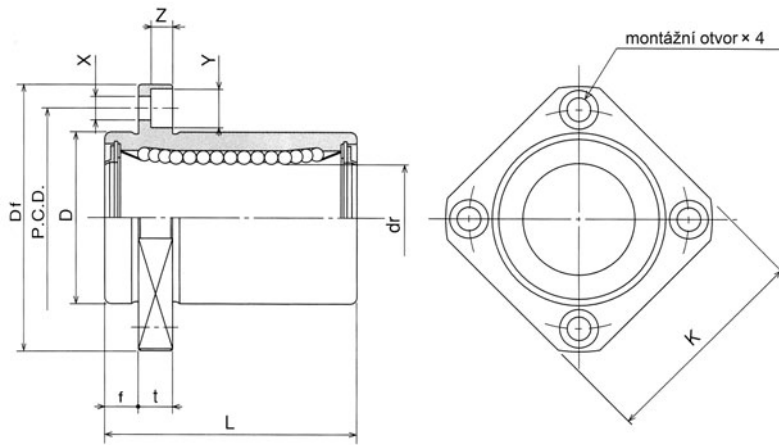


SMK-E



NB

Přírubové kuličkové pouzdro

S osazením

Označení	Rozměry [mm]								Únosnost [N]		Hmotnost [kg]
	$\varnothing d_{H6}$	$\varnothing D_{h6}$	L	Df	P.C.D.	X × Y × Z	f	K	C _d	C _o	
SMK-E-08	8	15	24	32	24	3,5 × 6,0 × 3,1	5	25	274	392	0,029
SMK-E-12	12	21	30	42	32	4,5 × 7,5 × 4,1	6	32	510	784	0,057
SMK-E-16	16	28	37	48	38	4,5 × 7,5 × 4,1	6	37	774	1180	0,104
SMK-E-20	20	32	42	54	43	5,5 × 9,0 × 5,1	8	42	882	1370	0,145
SMK-E-25	25	40	59	62	51	5,5 × 9,0 × 5,1	8	50	980	1570	0,300
SMK-E-30	30	45	64	74	60	6,6 × 11,0 × 6,1	10	58	1570	2740	0,375
SMK-E-40	40	60	80	96	78	9,0 × 14,0 × 8,1	13	75	2160	4020	0,880
SMK-E-50	50	80	100	116	98	9,0 × 14,0 × 8,1	13	92	3820	7940	2,000
SMK-E-60	60	90	110	134	112	11,0 × 17,0 × 11,1	18	106	4700	10000	2,560

Průměry d – 6, 10, 13 a 35 mm možné! Na poptávku.

Objednací číslo:

přírubové pouzdro s osazením SMK-E

průměr vodicí tyče

U – jednostranně, UU – oboustranně utěsněné

SMK-E \varnothing UU