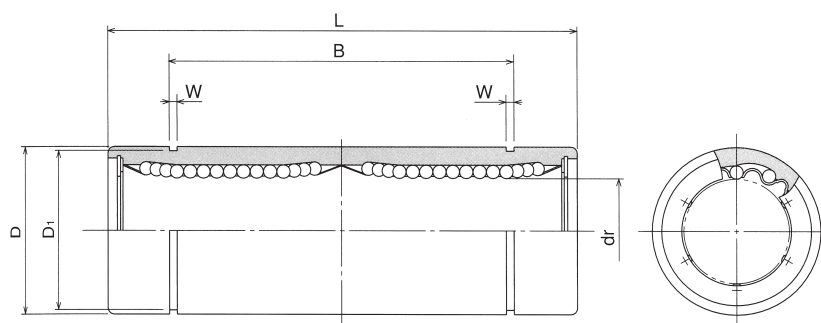


LME-L



Kuličkové pouzdro tandemové

S plastovou klecí

Lineární sady
Uchycení a podpěry tyčí

Označení	Počet drah	Rozměry [mm]						Únosnost [N]		Hmotnost [kg]
		dr	D	L	B	W	D ₁	C _d	C _o	
LME 8 L	4	8	16	46	33	1,10	15,2	430	820	0,040
LME 12 L	4	12	22	61	45,8	1,30	21,0	830	1600	0,080
LME 16 L	4	16	26	68	49,8	1,30	24,9	921	1780	0,115
LME 20 L	5	20	32	80	61,0	1,60	30,5	1370	2470	0,180
LME 25 L	6	25	40	112	82,0	1,85	38,0	1570	3140	4300,
LME 30 L	6	30	47	123	104,2	1,85	44,5	2500	5490	0,615
LME 40 L	6	40	62	151	121,2	2,15	59,0	3430	8040	1,400
LME 50 L	6	50	75	192	155,2	2,65	72,0	6080	15900	2,320

Posuvně rotační pouzdra
Vodící tyče

Objednací číslo:

