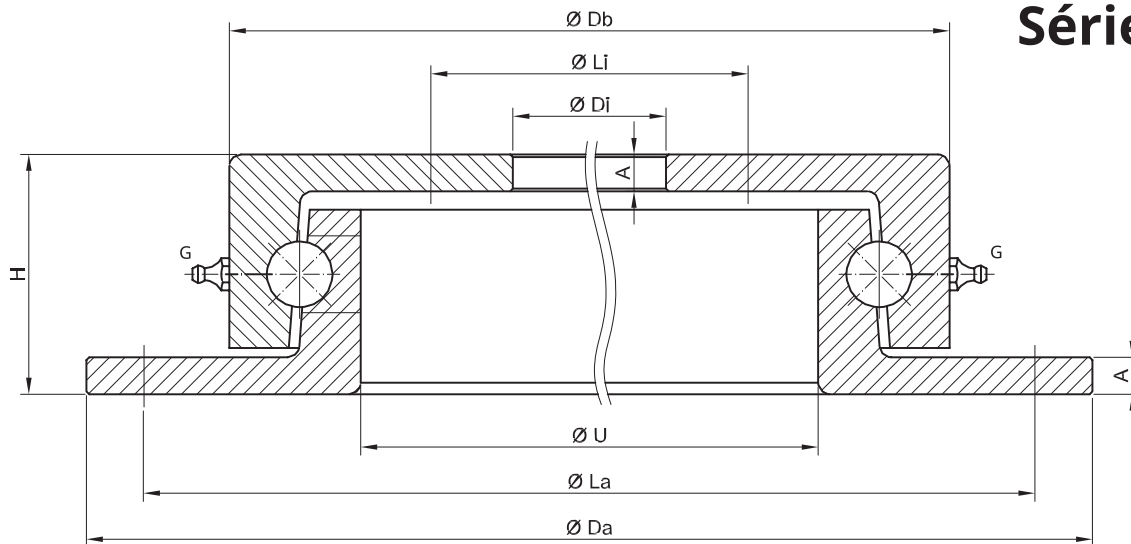


Série Z



Otoč bez ozubení

Ložisko bez vrtaných děr pro upnutí

Série Z.14		Rozměry									Hmotnost	
		Da	Di	Db	U	La	Li	H	A	G	Axiální zatížení	m
Označení		mm	mm	mm	mm	mm	mm	mm	mm	n°	kN	kg
1	Z.400.14	400	215	334	281	375	260	52	8	4	14	14
2	Z.500.14	500	315	434	381	475	340	52	8	4	18	18
3	Z.650.14	650	465	584	531	625	490	52	8	4	25	24

Série Z.16		Rozměry									Hmotnost	
		Da	Di	Db	U	La	Li	H	A	G	Axiální zatížení	m
Označení		mm	mm	mm	mm	mm	mm	mm	mm	n°	kN	kg
1	Z.750.16	750	565	687	623	725	590	52	10	4	30	28
2	Z.850.16	850	665	787	723	825	690	52	10	4	35	33
3	Z.950.16	950	765	887	823	925	790	52	10	4	40	36
4	Z.1050.16	1050	865	987	923	1025	890	52	10	4	50	42