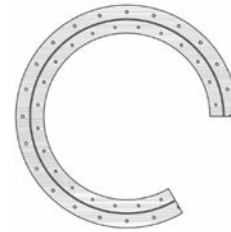
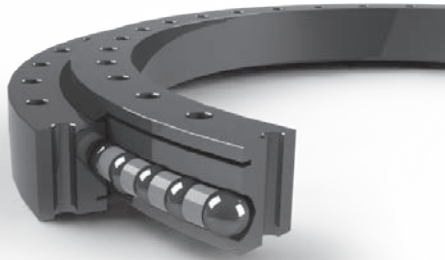


SD.14-20-25.D



bez ozubení

Otoč bez ozubení

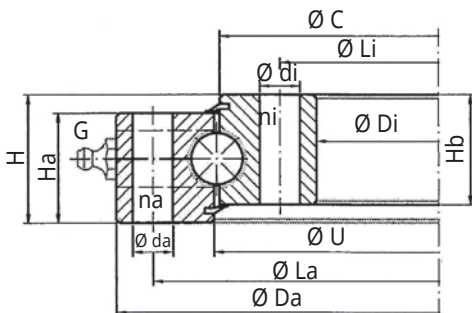
Kuličkové jednořadé ložisko

Označení	Rozměry							Upevňovací díry					Hmotnost	
	Da	U	C	Di	Ha	Hb	H	La	na	da	Li	ni	di	m
	mm	mm	mm	mm	mm	mm	mm	mm	n°	mm	mm	n°	mm	kg
1 SD.234.14.00.D.1	234	180,5	177,5	124,5	30,0	30	35	214	24.I	11.I	144,5	20	11	7
2 SD.329.20.00.D.1	327	262,0	258,0	192,0	44,0	44	45	305	16	14	215,0	16.I	14.I	18
3 SD.430.25.15.D.1	430	348,0	342,0	260,0	53,0	53	65	400	24	14	290,0	20	16	32
4 SD.475.20.00.D.1	474	404,0	403,0	336,0	44,0	44	45	450	24	14	360,0	24	14	30
5 SD.505.25.15.D.6	505	416,5	413,5	325,0	64,5	60	66	475	24	17	355,0	24	17	48

G = N°4 × mazací hlavice DIN 71412 AM 8×1 stejně rozložené.

Požádejte o podrobný výkres ložiska, hodnoty se mohou lišit.

pozice 1, 3 a 5



pozice 2 a 4

