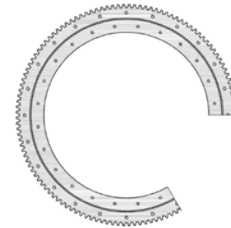
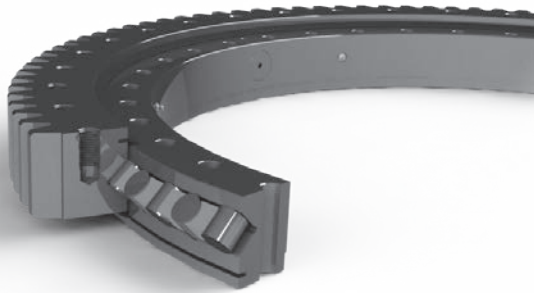


# E.18-25.D-R



vnější ozubení

## Otoč s vnějším ozubením

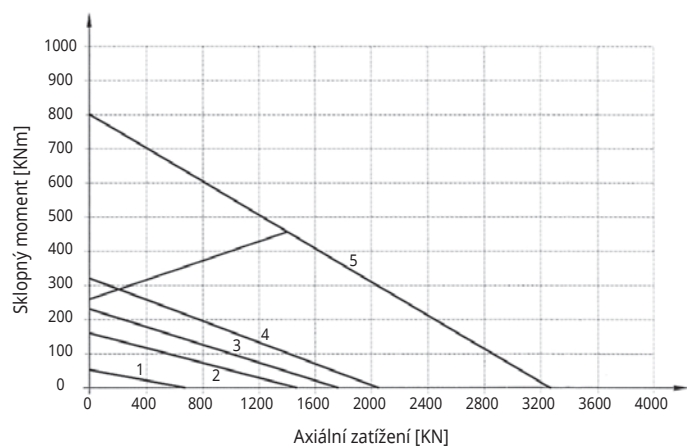
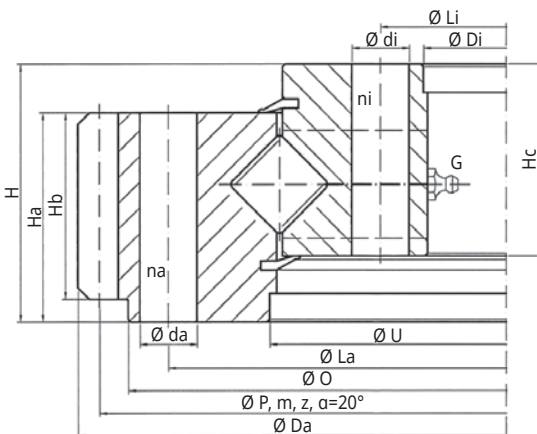
Ložisko se zkříženými válečky

Označení	Rozměry								Upevňovací díry						
	Da	O	U	Di	Ha	Hb	Hc	H	La	na	da	Li	ni	di	
	mm	mm	mm	mm	mm	mm	mm	mm	mm	n°	mm	mm	n°	mm	
1	E.403.18.15.D.1-RV	403,5	379	313,0	235	45	37	47	55	358	24	13	259	28.I	13
2	E.595.25.15.D.1-RV	595,0	565	480,0	382	70	60	70	85	540	24	17	410	24	17
3	E.695.25.15.D.1-RV	695,0	670	577,0	470	70	60	70	85	640	36	20	508	36-1	20
4	E.816.25.15.D.1-RV	816,0	781	682,0	574	73	65	70	90	753	18	22	604	18	22
5	E.1204.25.15.D.3-RV	1204,0	1158	1083,5	975	88	78	80	98	1130	36	M20	1012	36	21

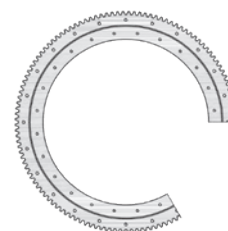
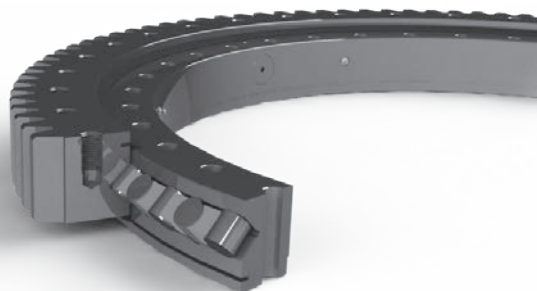
Označení	Parametry ozubení			Síla na zub		Hmotnost	
	P	m	zubů	Fz nor	Fz max	m	
	mm		n°	kN	kN	kg	
1	E.403.18.15.D.1-RV	396	4,5	88	16,5	23,8	25
2	E.595.25.15.D.1-RV	585	5	117	10,4	20,8	76
3	E.695.25.15.D.1-RV	680	5	136	14,4	28,8	97
4	E.816.25.15.D.1-RV	792	6	132	40,0	57,0	118
5	E.1204.25.15.D.3-RV	1180	10	118	86,0	123,0	218

G = N°4 × mazací hlavice DIN 71412 AM 8×1 stejně rozložené.

Požádejte o podrobný výkres ložiska, hodnoty se mohou lišit.



# E.30.D-R



vnější ozubení

## Otoč s vnějším ozubením

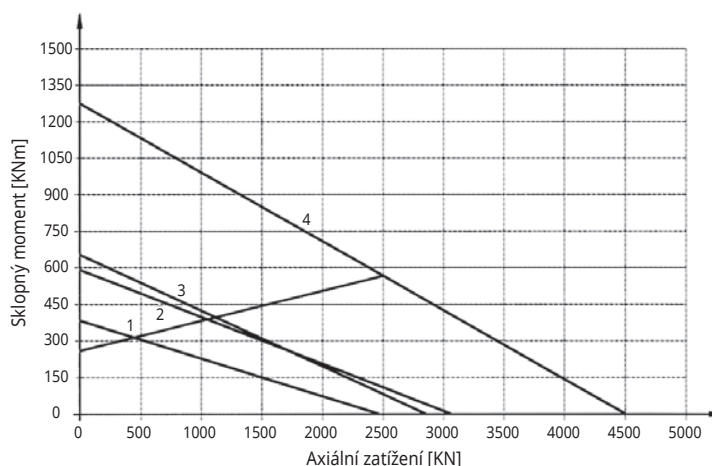
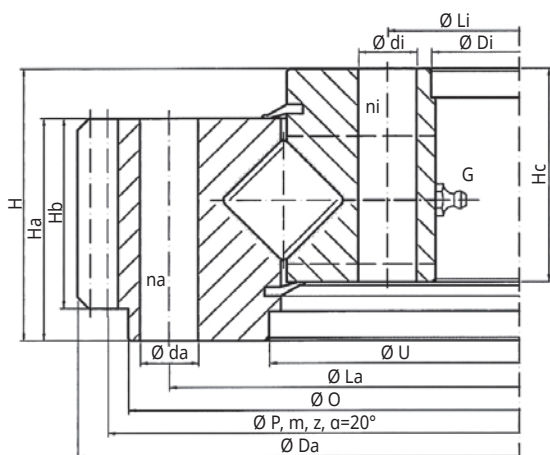
Ložisko se zkříženými válečky

Označení	Rozměry								Upeňovací díry					
	Da	O	U	Di	Ha	Hb	Hc	H	La	na	da	Li	ni	di
	mm	mm	mm	mm	mm	mm	mm	mm	mm	n°	mm	mm	n°	mm
1 E.816.30.15.D.1-RV	816	779	679	570	73	65	73	90	750	36	22	604	36-1	22
2 E.979.30.15.D.1-R	979	932	845	718	79	65	82	100	893	18	22	753	18	22
3 E.1144.30.12.D.1-RV	1144	1090	993	870	79	67	84	100	1050	36	22	910	36	22
4 E.1390.30.15.D.1-R	1390	1320	1237	1115	93	89	85	105	1290	30	M20	1150	30	22

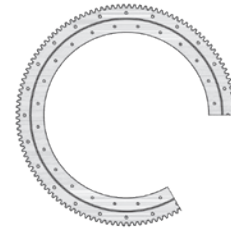
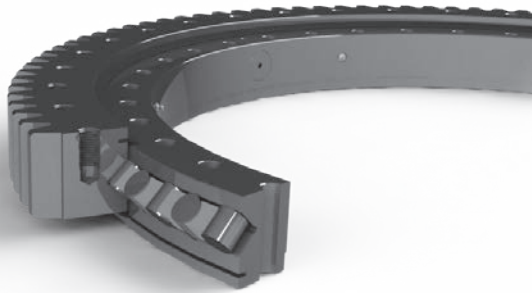
Označení	Parametry ozubení			Síla na zub		Hmotnost
	P	m	zubů	Fz nor	Fz max	m
	mm		n°	kN	kN	kg
1 E.816.30.15.D.1-RV	800	8	100	30,7	61,4	118
2 E.979.30.15.D.1-R	940	10	94	50,0	72	180
3 E.1144.30.12.D.1-RV	1110	10	111	58,0	116	230
4 E.1390.30.15.D.1-R	1368	12	114	82,0	164	329

$G = N^4 \times$  mazací hlavice DIN 71412 AM 8×1 stejně rozložené.

Požádejte o podrobný výkres ložiska, hodnoty se mohou lišit.



# E.40-45.D-R



vnější ozubení

## Otoč s vnějším ozubením

Ložisko se zkříženými válečky

Označení	Rozměry								Upeňovací díry						
	Da	O	U	Di	Ha	Hb	Hc	H	La	na	da	Li	ni	di	
	mm	mm	mm	mm	mm	mm	mm	mm	mm	n°	mm	mm	n°	mm	
1	E.1476.45.15.D.1-R	1476	1415	1252	1085	91	77	100	110	1350	25	26	1150	28	26
2	E.1604.40.15.D.1-RV	1604	1551	1394	1208	112	85	116	130	1500	48	30	1280	48-1	30
3	E.1805.45.17.D.3-R	1805	1730	1608	1437	125	120	115	140	1671	60	M27	1485	60	30
4	E.1943.40.15.D.2-RV	1943	1877	1704	1529	90	89	90	100	1805	32	33	1595	32	M30

Označení	Parametry ozubení			Síla na zub		Hmotnost	
	P	m	zubů	Fz nor	Fz max	m	
	mm		n°	kN	kN	kg	
1	E.1476.45.15.D.1-R	1440	10	144	64	93	484
2	E.1604.40.15.D.1-RV	1570	10	157	80	128	640
3	E.1805.45.17.D.3-R	1744	16	109	167	250	720
4	E.1943.40.15.D.2-RV	1904	14	136	110	180	691

G = N°4 × mazací hlavice DIN 71412 AM 8×1 stejně rozložené.

Požádejte o podrobný výkres ložiska, hodnoty se mohou lišit.

