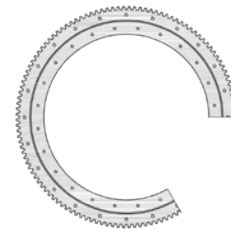
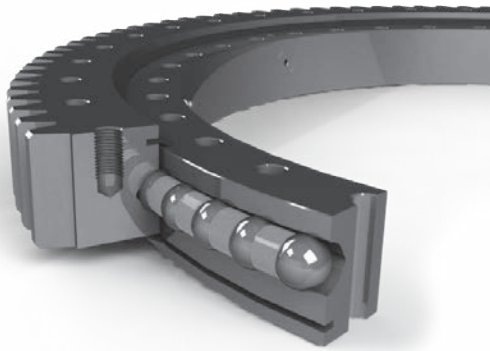


E.20.B



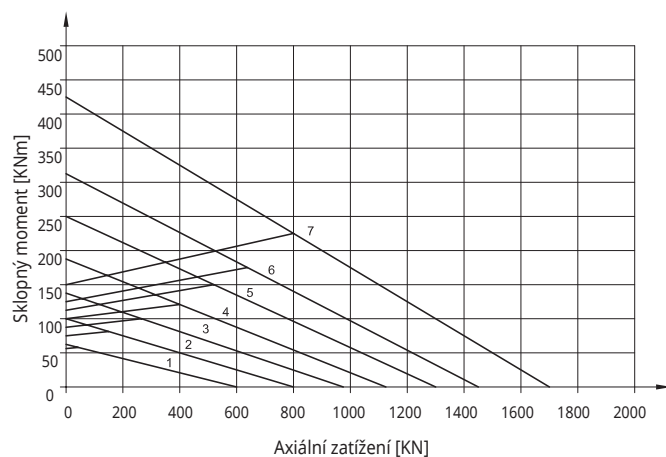
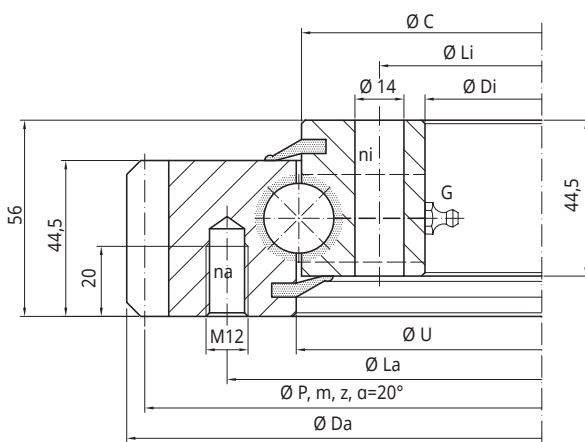
vnější ozubení

Otoč s vnějším ozubením

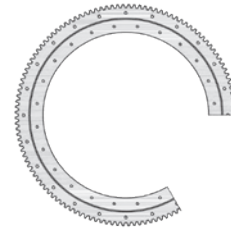
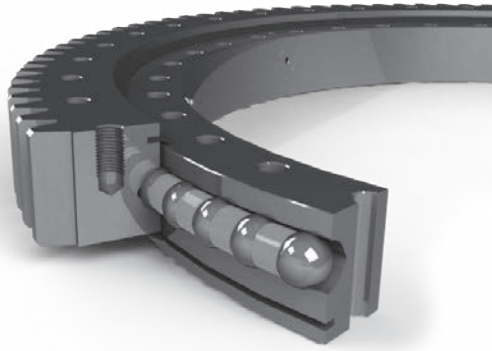
Kuličkové jednořadé ložisko

Označení	Rozměry				Upevňovací díry				Parametry ozubení			Síla na zub		Hmotnost
	Da	U	C	Di	La	na	Li	ni	P	m	zubů	Fz nor	Fz max	m
	mm	mm	mm	mm	mm	n°	mm	n°	mm		n°	kN	kN	kg
1 E.505.20.00.B	503,3	415,5	412,5	342	455	20	368	24	495	5	99	17,8	24,9	31
2 E.650.20.00.B	640,3	545,5	542,5	472	585	28	498	32	630	6	105	21,2	29,7	43
3 E.750.20.00.B	742,3	645,5	642,5	572	685	32	598	36	732	6	122	21,2	29,7	52
4 E.850.20.00.B	838,1	745,5	742,5	672	785	36	698	40	828	6	138	21,2	29,7	59
5 E.950.20.00.B	950,1	845,5	842,5	772	885	36	798	40	936	8	117	28,2	39,6	71
6 E.1050.20.00.B	1046,1	945,5	942,5	872	985	40	898	44	1032	8	129	28,2	39,6	77
7 E.1200.20.00.B	1198,1	1095,5	1092,5	1022	1135	44	1048	48	1184	8	148	28,2	39,6	91

G = N°4 × mazací hlavice DIN 71412 AM 8×1 stejně rozložené.
Požádejte o podrobný výkres ložiska, hodnoty se mohou lišit.



E.25.B



vnější ozubení

Otoč s vnějším ozubením

Kuličkové jednořadé ložisko

Označení	Rozměry				Upeňovací díry				Parametry ozubení			Síla na zub		Hmotnost
	Da	U	C	Di	La	na	Li	ni	P	m	zubů	Fz nor	Fz max	m
	mm	mm	mm	mm	mm	n°	mm	n°	mm		n°	kN	kN	kg
1 E.900.25.00.B	898	755	754	657	816	24	695	24	882	9	98	50,8	71,1	128
2 E.1000.25.00.B	997	855	854	757	916	28	795	28	981	9	109	50,8	71,1	145
3 E.1100.25.00.B	1096	955	954	857	1016	30	895	30	1080	9	120	50,8	71,1	155
4 E.1200.25.00.B	1198	1055	1054	957	1116	30	995	30	1180	10	118	55,5	77,6	171

G = N°4 × mazací hlavice DIN 71412 AM 8×1 stejně rozložené.
Požádejte o podrobný výkres ložiska, hodnoty se mohou lišit.

