

## WINKEL-Rollen | WINKEL Bearings



## Präzisions-U-Profile gebohrt Typ PG - PR

### Vorteile:

- Einbaufertige Profile passend zu den Präzisions-WINKEL-Rollen mit standardisierten Befestigungsbohrungen
- Alle Profile feingerichtet  $\pm 0,3$  mm/lfm
- Geringe Lagerluft zwischen Laufrolle und Profil

Max. Länge 12 m. Sonderlängen auf Anfrage.

CAD Download in 2D/3D unter [www.winkel.de](http://www.winkel.de)

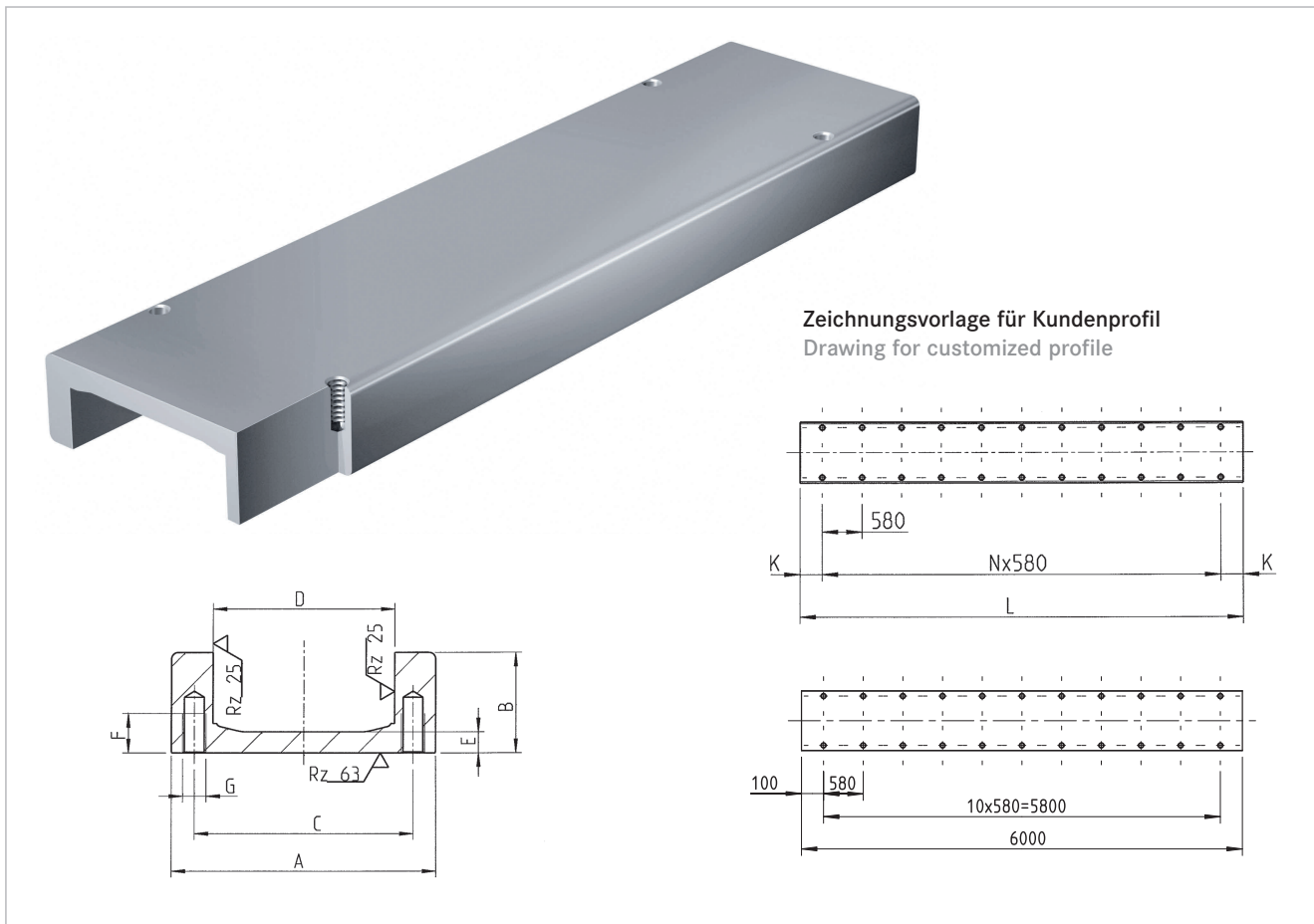
## Precision U-profiles drilled type PG - PR

### Advantages:

- Ready to mount profiles suitable for precision WINKEL Bearing with standardized thread holes
- All profiles fine straightened  $\pm 0,3$  mm/m
- Min. clearance between bearing and profil

Max. length 12 m. Special lengths on request.

CAD download in 2D/3D at [www.winkel.de](http://www.winkel.de)



Profil Profile	Artikel-Nr. Article no.	A* mm A* mm	B* mm B* mm	C mm C mm	D mm D mm	E* mm E* mm	F mm F mm	G G
PG-PR 0 NbV	113.022.000	86,5	35	75,8	65,0 ± 0,15	6,0	15	M8
PG-PR 1 NbV	113.022.001	103,2	39	89,0	74,0 ± 0,15	6,7	18	M10
PG-PR 2 NbV	113.022.002	121,3	39	101,7	82,0 ± 0,15	8,8	20	M12
PG-PR 3 NbV	113.022.003	135,4	51	114,2	93,0 ± 0,15	10,7	20	M12
PG-PR 4 NbV	113.022.004	157,2	59	134,6	112,0 ± 0,15	11,8	20	M12
PG-PR 5 NbV	113.022.005	175,0	64	151,5	128,0 ± 0,15	14,0	30	M16
PG-PR 6 NbV	113.022.006	201,5	69	177,8	154,0 ± 0,15	17,2	30	M16
PG-PR 8 NbV	113.022.008	252,5	87	217,0	185,1 ± 0,15	16,4	40	M20

\*Toleranzen gem. PR-Profilen siehe Seite 72

\*Tolerances according PR profiles see page 72