

Screw driven guided linear unit

Linearantrieb mit Rundspindel und integrierter Kugelumlaufführung
 Attuatori lineari a vite e guida a ricircolo di sfere

	Carriages Laufwagen Carrelli	Max stroke Max Hub Corsa max	Min stroke Min Hub Corsa min	Pitch Steigung Passo vite	Ø screw** Ø gewinde** Ø vite**	Base weight Grundmasse Peso base	Add for 100 mm Masse pro 100 mm Hub Peso ogni 100 mm	Inertia moment Ix Flächenträgheitsmoment Momento d'inerzia Ix	Inertia moment Iy Flächenträgheitsmoment Momento d'inerzia Iy
		mm	mm	mm	mm	kg	kg	cm ⁴	cm ⁴
MUK65-1	1	1500	--	5	20	2,8	0,75	90	687
				10					
				20					
MUK65-2	2	1500	--	5	20	4,1	0,75	90	687
				10					
				20					

	Pitch Steigung Passo vite	Max Fx*	Max Fy*	Max Fz*	Max Mx*	Max My*	Max Mz*
		N	N	N	Nm	Nm	Nm
MUK65-1	5	3597	8500	8500	550	330	330
	10	2996					
	16	1798					
MUK65-2	5	3597	11200	11200	950	1150	1150
	10	2996					
	16	1798					

* The moments and the loads above are max. values. For any further information, please contact our technical department.

* Die angegebenen Momente und Belastungen sind max. Werte, die nicht überschritten werden sollen. Für weitere Informationen wenden Sie sich bitte an unser Konstruktionsbüro.

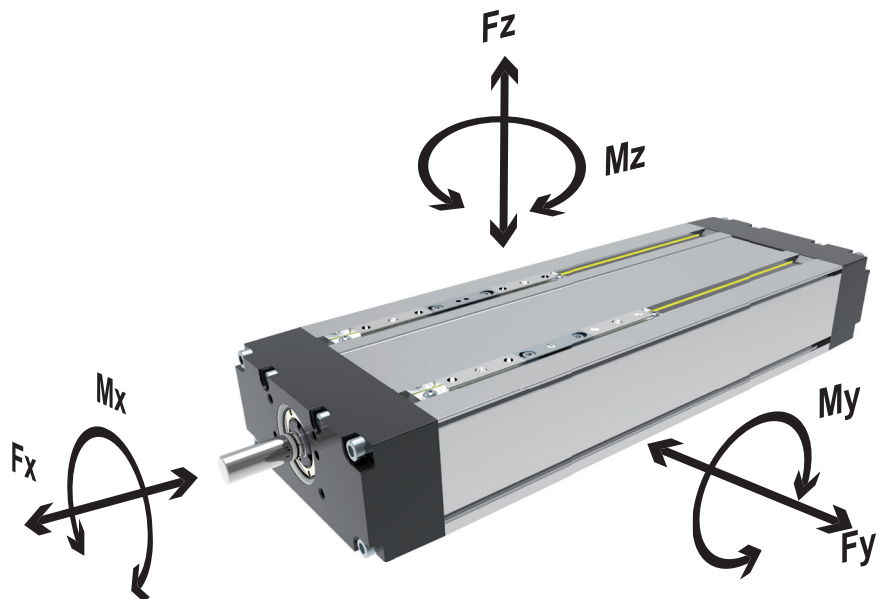
* I carichi e i momenti indicati sono massimi consigliati, per ulteriori informazioni consultare il ns ufficio tecnico.

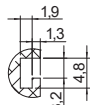
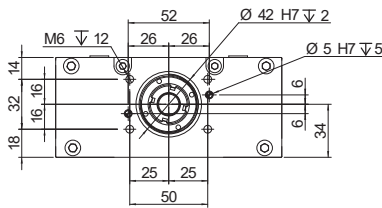
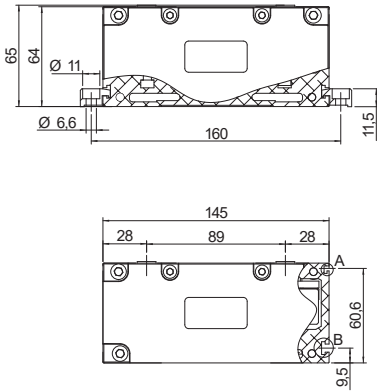
$$\frac{F_{yA}}{F_y} + \frac{F_{zA}}{F_z} + \frac{M_{xA}}{M_x} + \frac{M_{yA}}{M_y} + \frac{M_{zA}}{M_z} \leq 1$$

** Different types of screws are available, rolled or ground with different tolerances and trapezoidal screws.

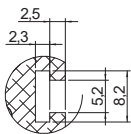
** Verschiedene Spindelvarianten sind verfügbar. Kugelrollspindeln geschliffen in verschiedenen Genauigkeitsklassen sowie Trapezspindeln.

** Tipologie di viti disponibili: rullate, rettificate con diversi classi di precisione e trapezoidali.



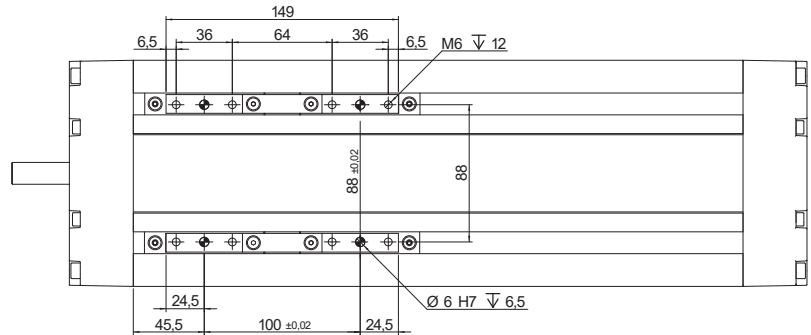
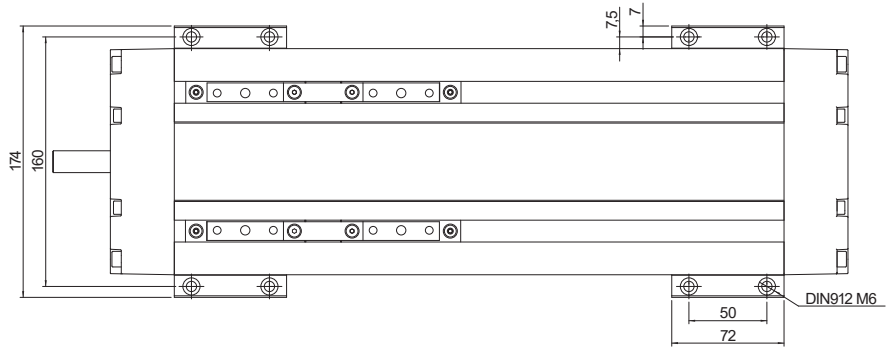


View A
Ansicht A
Vista A



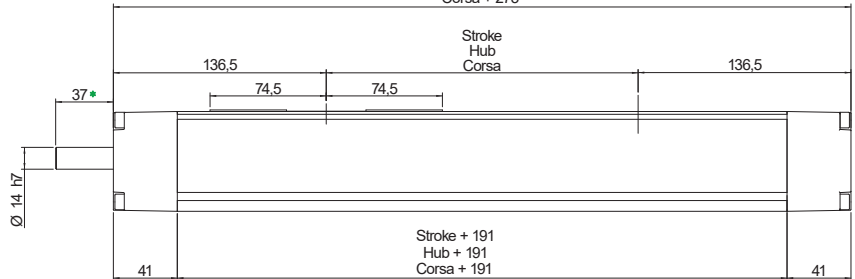
View B
Ansicht B
Vista B

Measure likely to change according to customer request
Messen sich wahrscheinlich ändern nach Kundenwunsch
Misura suscettibile di modifica su richiesta del cliente



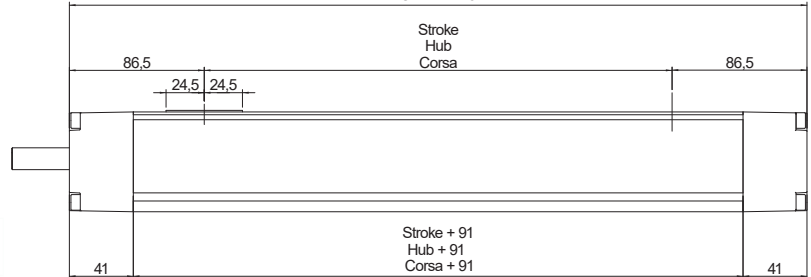
Double Carriage
Tandem-Wagen
Doppio Carrello

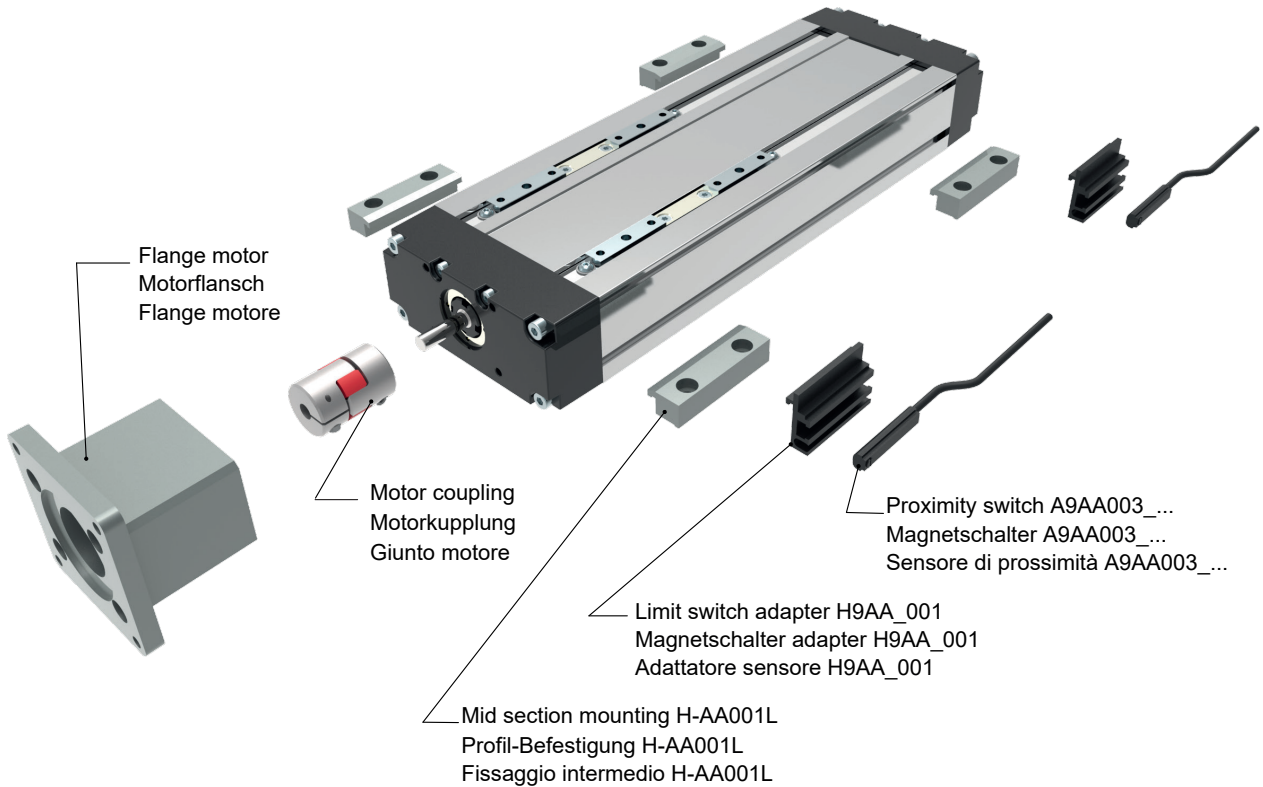
Stroke + 273
Hub + 273
Corsa + 273



Single Carriage
Uno-Wagen
Carrello Singolo

Stroke + 173
Hub + 173
Corsa + 173





ORDERING INFORMATION | Bestallangaben Baureihe | Codici per l'ordinazione

¹Proximity switch A9AA003_... | ¹Magnetschalter A9AA003_... | ¹Sensore di prossimità A9AA003_...

Part nr. Ident nr. Cod.	Cable Kabel Cavo	Output Ausgangfunktion Uscita
A9AA003_01	with 2 mt cable mit 2 mt kabel con cavo 2 mt	PNP
A9AA003_02	with 2 mt cable mit 2 mt kabel con cavo 2 mt	NPN
A9AA003_03	200 mm with M8 plug in mit 200 mm kabel und M8 stecker 200 mm conn. M8	PNP
A9AA003_04	200 mm with M8 plug in mit 200 mm kabel und M8 stecker 200 mm conn. M8	NPN
A9AA003_NC	with 2 mt cable mit 2 mt kabel con cavo 2 mt	NC

MUK65 -1 -0500 -20 05 -R A

Serie MUK
Serie MUK
Serie MUK

Size 65x145
Baugröße 65x145
Grandezza 65x145

N. Carriages 1-2
Anzahl Wagen 1-2
Numero carrelli 1-2

Stroke mm
Hub mm
Corsa mm

Screw diam.
Durchmesser Spindel
Diam. Vite Ø20 mm

Screw pitch
Spindelsteigung
Passo vite
05 = 5 mm
10 = 10 mm
20 = 20 mm

Shaft | Versionen Antriebeswelle | Versione Albero

A: Without key shaft | Ohne Passfeder | Senza chiavetta
B: With key shaft | Mit Passfeder | Con sede chiavetta

Screw type | Spindeltyp | Vite tipo

R: Rolled screw with ball recirculating
Kugelrollspindel | Rullata a ricircolo di sfere
T: Trapezoidal screw | Trapez spindel | Vite trapezia
G: Grounded | Kugelgewinde | Vite rettificata

