

**Belt driven guided linear unit**

Linearantrieb mit Zahnriemen und integrierter Kugelumlaufführung  
 Attuatori lineari a cinghia e guida a ricircolo di sfere

TECHNICAL DATA   TECHNISCHE DATEN   DATI TECNICI			
Size - Baugröße - Taglia			55X55
Max. speed - Max. Geschwindigkeit - Velocità max	m/s		1
Max. stroke length - Max. Hub - Corsa max	mm		1500
Min. stroke length - Min. Hub - Corsa min	mm		100
Pulley drive ratio - Hub pro Umdrehung - Corsa/giro puleggia	mm		130
Number of teeth of pulley - Zähne der Riemenscheibe - nr. denti puleggia			26
Teeth belt with Steel Reinforced Polyurethane HTD5 profile clearance 0, width 25 mm HTD5-Profil Riemen 26 mm Breite 5 mm Achsabstand Tipo di cinghia profilo HTD5 passo 5 larghezza 25 mm			
Max rpm - Max. Drehzahl der Antriebswelle - Max nr. di giri in ingresso	rpm		750
Base weight - Gewicht bei 0 mm Hub - Peso corsa 0 mm	Kg		3,7
Add for 100 mm of stroke - Gewicht bei 100mm Hub - Peso corsa 100 mm	Kg		0,52
Max. load* - Max. Belastung* - Carico max*	Fx	N	1250
	Fy	N	3000
	Fz	N	3000
Moments* - Max. Belastungsmoment* - Momenti max*	Mx	Nm	45
	My	Nm	220
	Mz	Nm	220
Inertia moment Aluminum profile - Flächenträgheitmoment - Momento d'inerzia profilo	Ix	cm4	36
	Iy	cm4	45
Repeatability - Wiederholgenauigkeit - Ripetibilità	mm		± 0,1
Max. radial load on input shaft - Max. axiallylasten an der Antriebswelle Carico assiale max all'albero motore	N		2300
No load torque - Leerlaufmoment - Coppia resistente	Nm		>0,7

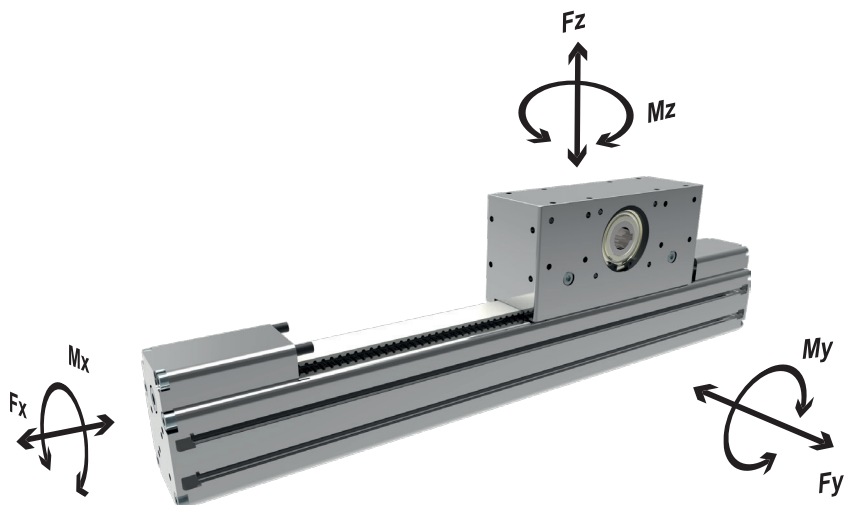
\*\* Max values for dynamic conditions. Please refer to the following formula when combined loads are applied.

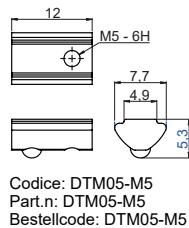
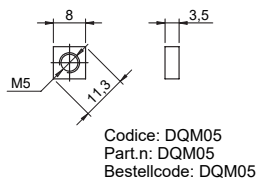
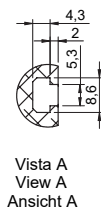
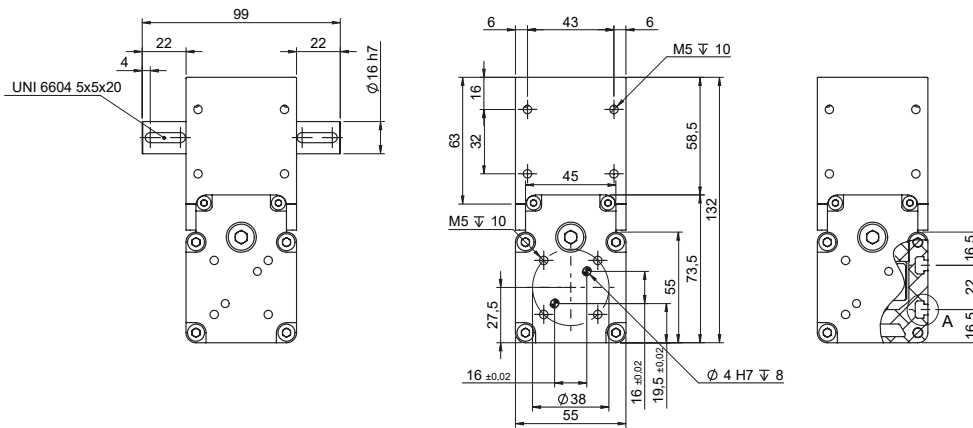
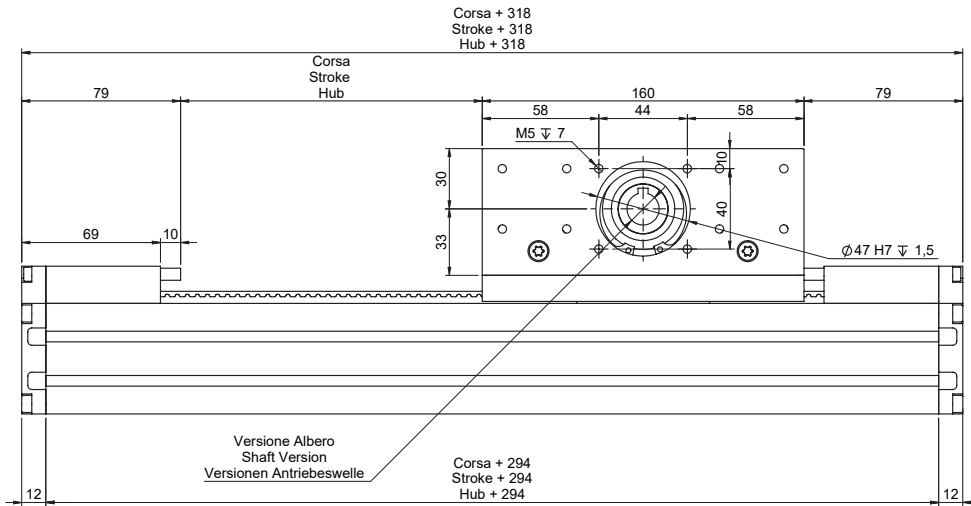
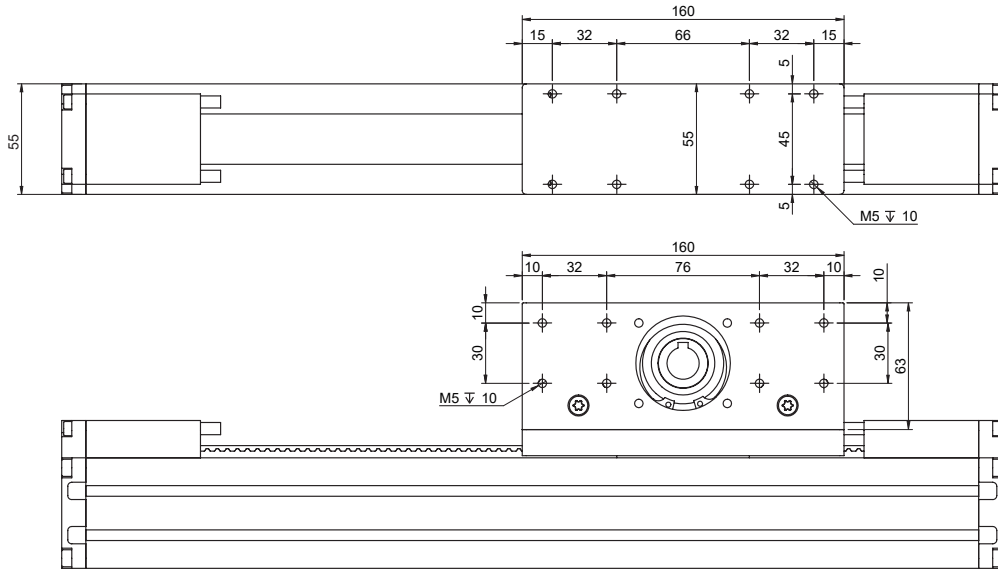
\*\* Für die Ermittlung der maximalen dynamischen Tragzahlen bei kombinierten Kraftangriffspunkten, nutzen Sie bitte die nebenstehende Berechnungsformel.

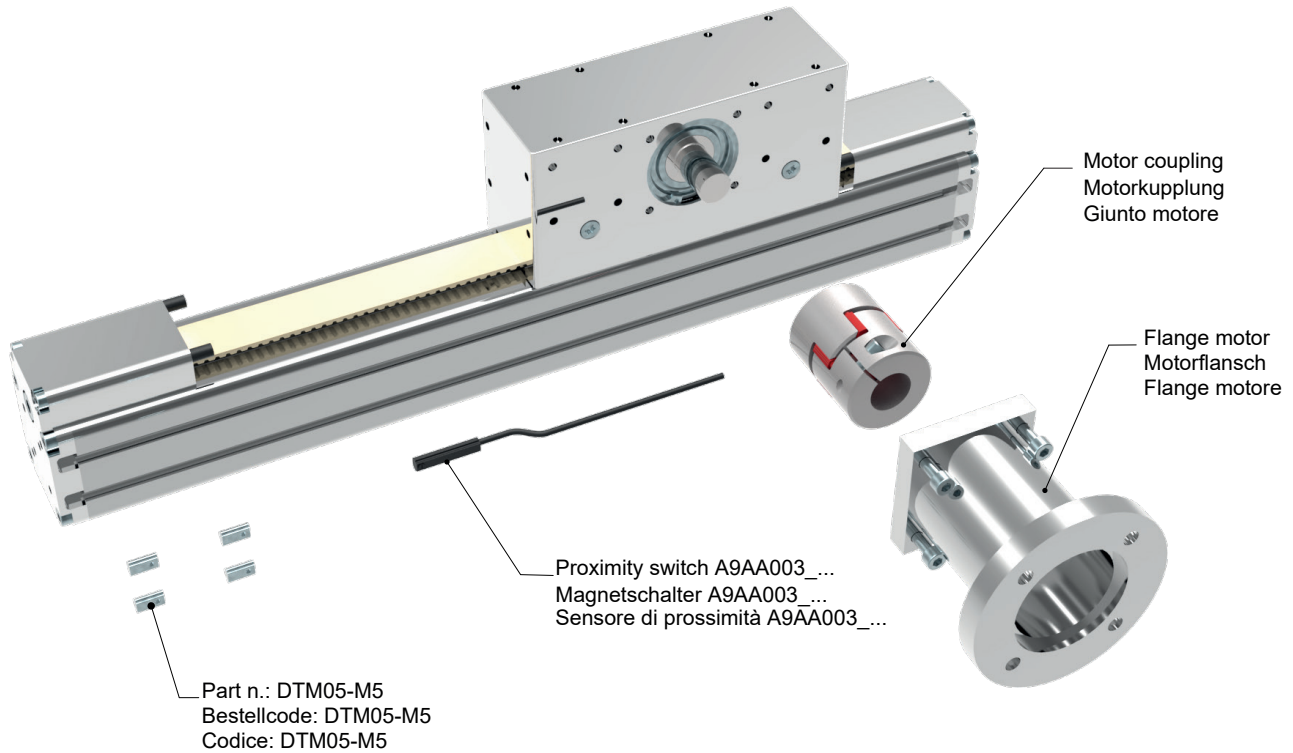
\*\* Valori massimi in condizioni dinamiche. In presenza di carichi combinati riferirsi alla formula per la verifica dei carichi massimi da applicare.

$$\frac{F_{yA}}{F_y} + \frac{F_{zA}}{F_z} + \frac{M_{xA}}{M_x} + \frac{M_{yA}}{M_y} + \frac{M_{zA}}{M_z} \leq 1$$

The A letters show the calculated value.  
 Der A Parameter entspricht dem errechneten Wert.  
 La lettera A indica i valori complessivi calcolati







**ORDERING INFORMATION** | Bestallangaben Baureihe | Codici per l'ordinazione

<sup>1</sup>Proximity switch A9AA003\_... | <sup>1</sup>Magnetschalter A9AA003\_... | <sup>1</sup>Sensore di prossimità A9AA003\_...

Part nr.   Ident nr.   Cod.	Cable   Kabel   Cavo	Output   Ausgangsfunktion   Uscita
A9AA003_01	with 2 mt cable   mit 2 mt kabel   con cavo 2 mt	PNP
A9AA003_02	with 2 mt cable   mit 2 mt kabel   con cavo 2 mt	NPN
A9AA003_03	200 mm with M8 plug in   mit 200 mm kabel und M8 stecker   200 mm conn. M8	PNP
A9AA003_04	200 mm with M8 plug in   mit 200 mm kabel und M8 stecker   200 mm conn. M8	NPN
A9AA003_NC	with 2 mt cable   mit 2 mt kabel   con cavo 2 mt	NC

**MTZ55L - 0900 - M16**

**Series and size 55X55**  
Serie und Baugöße 55X55  
Serie e taglia 55X55

**Stroke mm**  
Hub mm  
Corsa mm

**Shaft** | Versionen Antriebeswelle | Versione Albero

F16: Female shaft Ø16 mm with keyshaft  
Hohlwelle mit Ø16 mm und Passfeder  
Albero femmina Ø16 mm con chiavetta

M16: Male shaft Ø16 mm  
Außenwelle mit Ø16 mm  
Albero maschio uscita Ø16