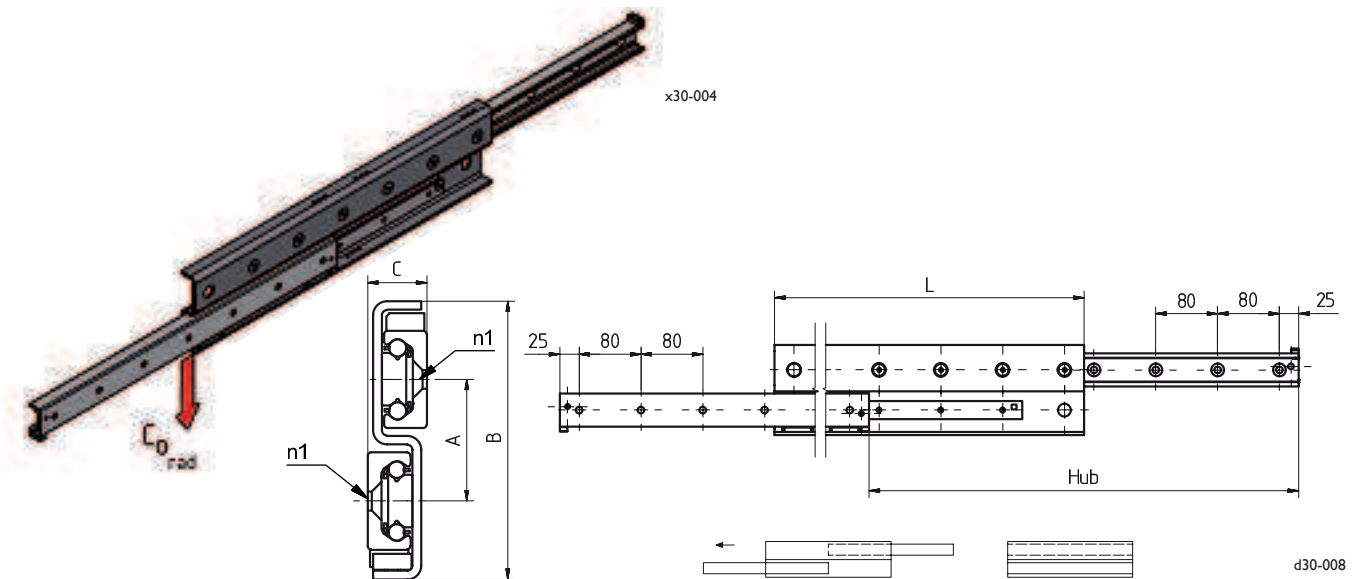


7.4 Baureihe LCAS 35.E - Vollauszug (>100% Hublänge)



Kurzzeichen	Hub mm	Teleskopschiene			Gewicht kg	Tragzahlen C_{0rad} N
		L mm	Bohrung Anzahl	erreichbare Bohr. Anzahl		
LCAS 35.E-0450	494	450	6	5	3,98	1.269
LCAS 35.E-0530	558	530	7	6	4,74	1.704
LCAS 35.E-0610	646	610	8	6	5,33	1.930
LCAS 35.E-0690	734	690	9	7	6,07	2.151
LCAS 35.E-0770	798	770	10	8	6,83	2.596
LCAS 35.E-0850	886	850	11	9	7,56	2.834
LCAS 35.E-0930	974	930	12	9	8,40	3.052
LCAS 35.E-1010	1.038	1.010	13	10	8,91	3.498
LCAS 35.E-1090	1.126	1.090	14	11	9,66	3.536
LCAS 35.E-1170	1.214	1.170	15	12	10,38	3.268
LCAS 35.E-1250	1.278	1.250	16	12	11,13	3.148
LCAS 35.E-1330	1.366	1.330	17	13	11,73	2.930
LCAS 35.E-1410	1.454	1.410	18	14	12,20	2.748
LCAS 35.E-1490	1.518	1.490	19	15	13,22	2.666
LCAS 35.E-1570	1.606	1.570	20	15	13,90	2.504
LCAS 35.E-1650	1.694	1.650	21	16	14,71	2.389
LCAS 35.E-1730	1.758	1.730	22	17	15,45	2.303

Die Baureihe ermöglicht einen einseitigen Auszug.

Alle Teleskopführungen sind auch synchronisiert lieferbar. Dadurch wird ein gleichförmiges Ausziehen der zwei beweglichen Segmente gewährleistet. Für diese Baureihe sind standardmäßig Verriegelungen in ausgezogenem und/oder eingeschobenem Zustand lieferbar.

Verriegelungen in eingeschobenem Zustand finden Sie bitte auf Seite 28.

Maß	Profilgröße			Ausführung mit Verriegelung in ausgezogenem Zustand		
	28H	35	43	28H	35	43
A	35	43	52	50	60	72
B	80	97	117	86	105	122
C	17	22,5	28			
n1	Ø 5,5	Ø 6,5	Ø 8,5			