



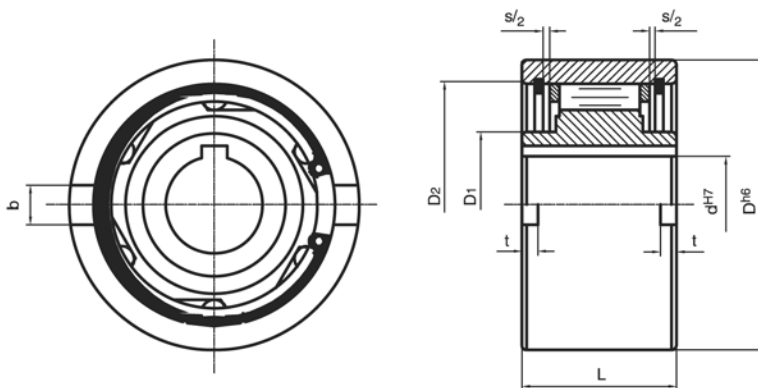
## Nesamostředící

Tolerance hřídele h6 nebo j6

Tolerance dosedacích ploch H7 nebo G7

$$T_{MAX} = 2,5 \times T_N$$

Drážka pro pero UF 8-150 DIN 6885

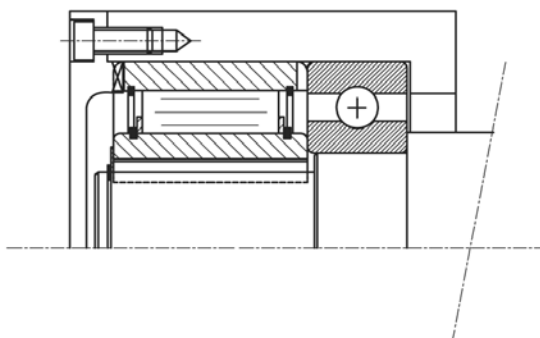


Typ	d <sup>H7</sup> [mm]	D <sup>h6</sup> [mm]	L [mm]	s [mm]	D <sub>1</sub> [mm]	D <sub>2</sub> [mm]	b [mm]	t [mm]	Hmotnost [kg]	Vnitřní kroužek n <sub>max</sub> [min <sup>-1</sup> ] <sup>*1</sup>	Vnější kroužek n <sub>max</sub> [min <sup>-1</sup> ] <sup>*2</sup>	T <sub>N</sub> [Nm]	Ztrátový kroučící moment [Nm]
UF 8	8	37	20	1	20	30	6	3,0	0,1	5000	6000	20	0,09
UF 9	9	37	20	1	20	30	6	3,0	0,1	5000	6000	20	0,09
UF 12	12	37	20	1	20	30	6	3,0	0,1	5000	6000	20	0,11
UF 15	15	47	30	1	26	37	7	3,5	0,3	4500	5500	78	0,15
UF 20	20	62	36	1	37	52	8	3,5	0,6	3000	3600	188	0,18
UF 25	25	80	40	2	40	68	9	4,0	1,1	2200	2600	250	0,36
UF 30	30	90	48	2	45	75	12	5,0	1,6	1800	2100	500	0,40
UF 35	35	100	53	2	50	80	13	6,0	2,3	1600	2000	680	0,60
UF 40	40	110	63	2	55	90	15	7,0	3,1	1300	1700	1115	0,84
UF 45	45	120	63	2	60	95	16	7,0	3,7	1100	1500	1500	0,94
UF 50	50	130	80	2	70	110	17	8,5	5,4	850	1300	2375	1,28
UF 55	55	140	80	2	75	115	18	9,0	6,1	800	1200	2500	1,50
UF 60	60	150	95	2	80	125	18	9,0	8,5	700	1100	4250	1,60
UF 70	70	170	110	3	95	140	20	9,0	13,0	550	900	5875	3,60
UF 80	80	190	125	3	110	160	20	9,0	18,0	620	800	10000	3,60
UF 90	90	215	140	3	120	180	24	11,5	25,3	500	700	17350	6,80
UF 100	100	260	150	4	140	210	28	14,5	42,1	400	600	19750	8,80
UF 130	130	300	180	4	160	240	32	17,5	65,0	300	500	35000	12,50
UF 150	150	320	180	4	205	260	32	17,0	95,0	250	400	44400	13,50

\*1 Použití se stojícím vnějším kroužkem a rotujícím vnitřním kroužkem

\*2 Použití se stojícím vnitřním kroužkem a rotujícím vnějším kroužkem

### Příklad montáže



Tiskové chyby vyhrazeny. Obrázky mají informativní charakter.