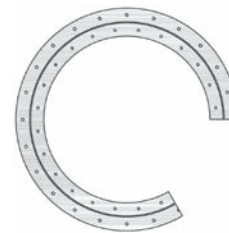
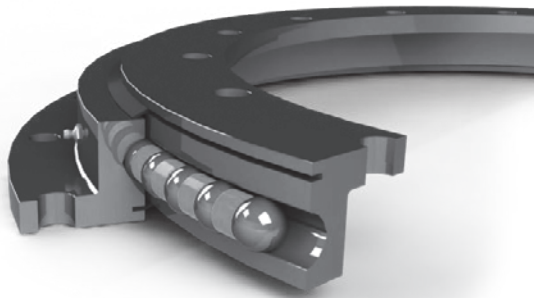


SD.20.C



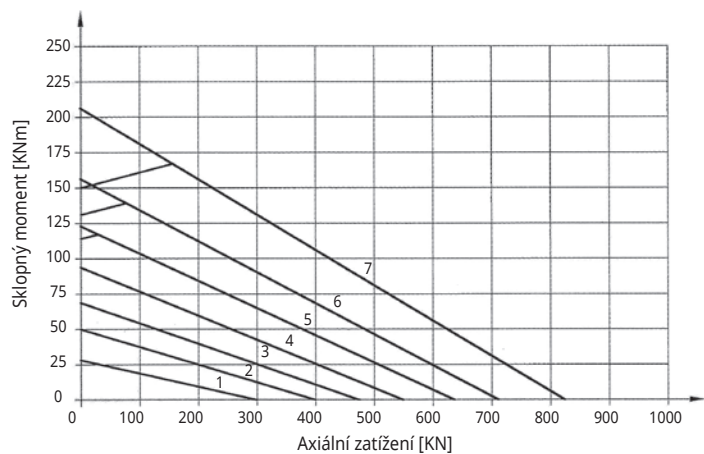
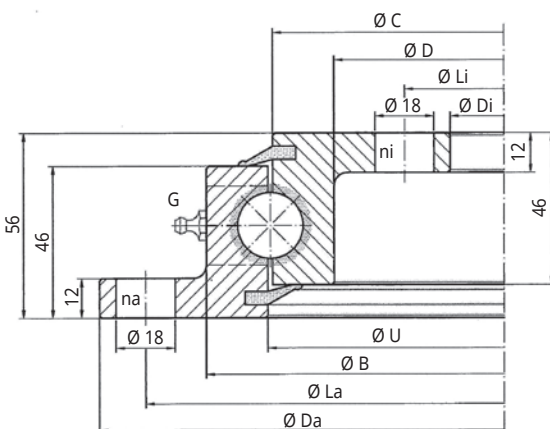
bez ozubení

Otoč bez ozubení, vnější a vnitřní příruba

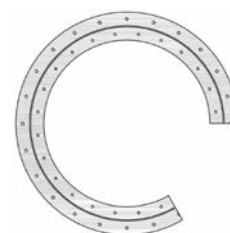
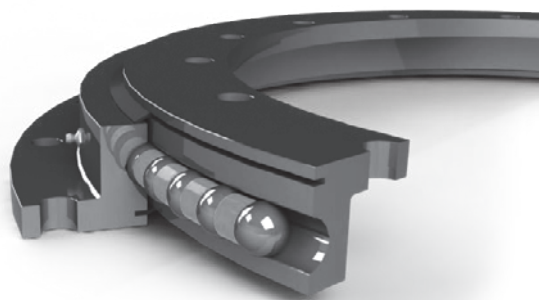
Kuličkové jednořadé ložisko

Označení	Rozměry						Upevňovací díry				Hmotnost	
	Da	B	U	C	D	Di	La	na	Li	ni	m	
	mm	mm	mm	mm	mm	mm	mm	n°	mm	n°	kg	
1	SD.505.20.00.C	518	453	415,5	412,5	375	304	490	8	332	12	23,5
2	SD.650.20.00.C	648	583	545,5	542,5	505	434	620	10	462	14	31,0
3	SD.750.20.00.C	748	683	645,5	642,5	605	534	720	12	562	16	36,5
4	SD.850.20.00.C	848	783	745,5	742,5	705	634	820	12	662	16	43,0
5	SD.950.20.00.C	948	883	845,5	842,5	805	734	920	14	762	18	48,0
6	SD.1050.20.00.C	1048	983	945,5	942,5	905	834	1020	16	862	20	54,0
7	SD.1200.20.00.C	1198	1133	1095,5	1092,5	1055	984	1170	16	1012	20	63,0

G = N°4 × mazací hlavice DIN 71412 AM 8×1 stejně rozložené.
Požádejte o podrobný výkres ložiska, hodnoty se mohou lišit.



SD.32.C



bez ozubení

Otoč bez ozubení, vnější a vnitřní příruba

Kuličkové jednořadé ložisko

Označení	Rozměry						Upevňovací díry				Hmotnost
	Da	B	U	C	D	Di	La	na	Li	ni	m
	mm	mm	mm	mm	mm	mm	mm	n°	mm	n°	kg
1 SD.1100.32.00.C	1100	1017	955	955	893	805	1060	30	845	30	131
2 SD.1200.32.00.C	1200	1117	1055	1055	993	905	1160	30	945	30	145
3 SD.1300.32.00.C	1300	1217	1155	1155	1093	1005	1260	36	1045	36	159
4 SD.1400.32.00.C	1400	1317	1255	1255	1193	1105	1360	42	1145	42	172
5 SD.1500.32.00.C	1500	1417	1355	1355	1293	1205	1460	42	1245	42	186
6 SD.1600.32.00.C	1600	1517	1455	1455	1393	1305	1560	48	1345	48	200

G = N°4 × mazací hlavice DIN 71412 AM 8×1 stejně rozložené.
Požádejte o podrobný výkres ložiska, hodnoty se mohou lišit.

