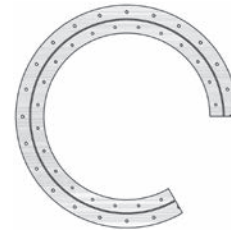
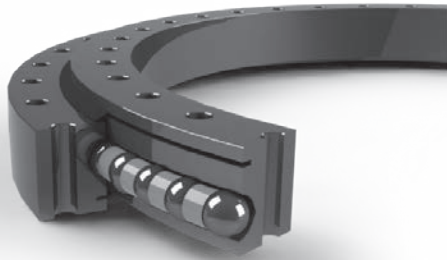


SD.20.B



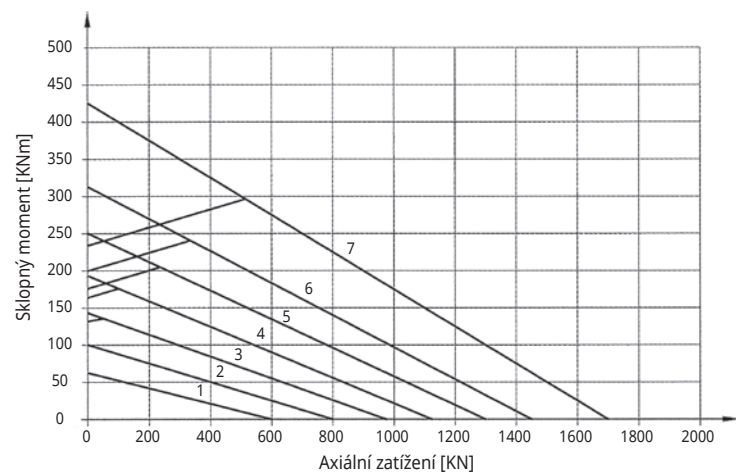
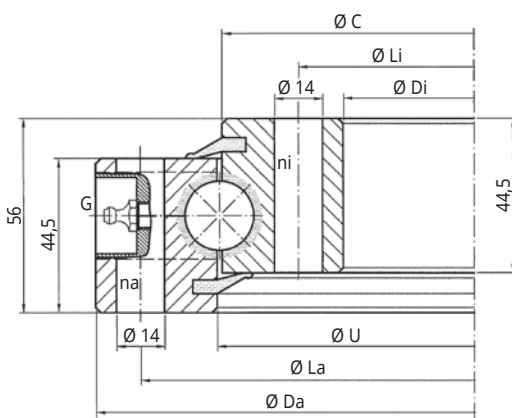
bez ozubení

Otoč bez ozubení

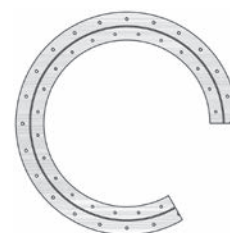
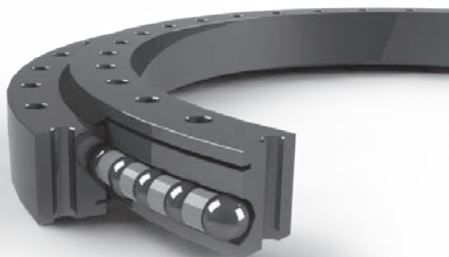
Kuličkové jednořadé ložisko

Označení	Rozměry				Upevňovací díry				Hmotnost
	Da	U	C	Di	La	na	Li	ni	m
	mm	mm	mm	mm	mm	n°	mm	n°	kg
1 SD.486.20.00.B	486	415,5	412,5	342	460	24	368	24	29
2 SD.616.20.00.B	616	545,5	542,5	472	590	32	498	32	37
3 SD.716.20.00.B	716	645,5	642,5	572	690	36	598	36	44
4 SD.816.20.00.B	816	745,5	742,5	672	790	40	698	40	52
5 SD.916.20.00.B	916	845,5	842,5	772	890	40	798	40	60
6 SD.1016.20.00.B	1016	945,5	942,5	872	990	44	898	44	67
7 SD.1166.20.00.B	1166	1095,5	1092,5	1022	1140	48	1048	48	77

G = N°4 × mazací hlavice DIN 71412 AM 8×1 stejně rozložené.
Požádejte o podrobný výkres ložiska, hodnoty se mohou lišit.



SD.25.B



bez ozubení

Otoč bez ozubení

Kuličkové jednořadé ložisko

Označení	Rozměry				Upevňovací díry				Hmotnost	
	Da	U	C	Di	La	na	Li	ni	m	
	mm	mm	mm	mm	mm	n°	mm	n°	kg	
1	SD.855.25.00.B	853	756	756	657	815	24	695	24	90
2	SD.955.25.00.B	953	856	856	757	915	28	795	28	101
3	SD.1055.25.00.B	1053	956	956	857	1015	30	895	30	115
4	SD.1155.25.00.B	1153	1056	1056	957	1115	30	995	30	128

G = N°4 × mazací hlavice DIN 71412 AM 8×1 stejně rozložené.
Požádejte o podrobný výkres ložiska, hodnoty se mohou lišit.

