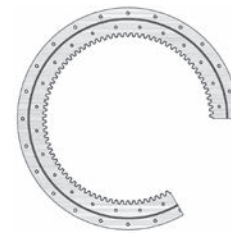
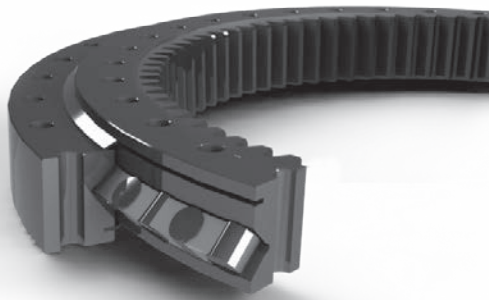


I.18-25.D-R



vnitřní ozubení

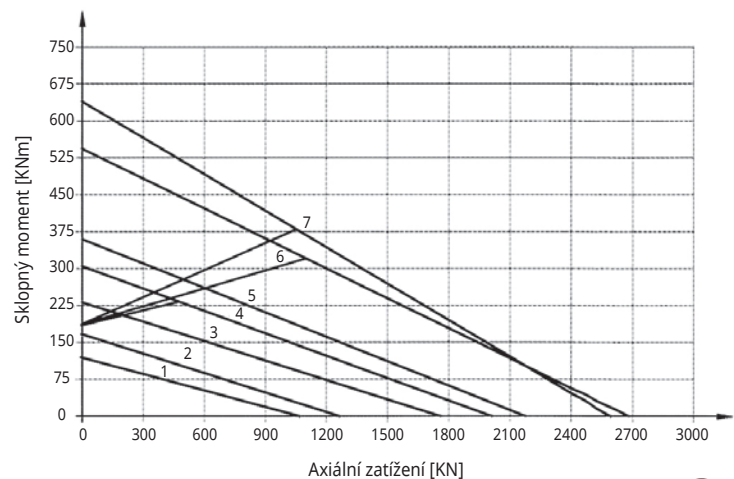
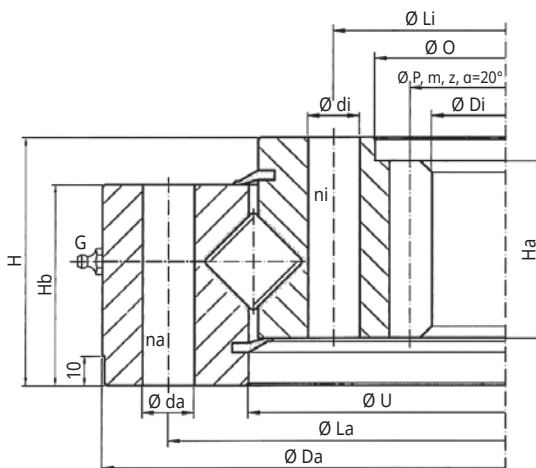
Otoč s vnitřním ozubením

Ložisko se zkříženými válečky

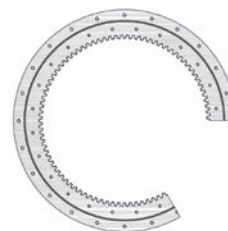
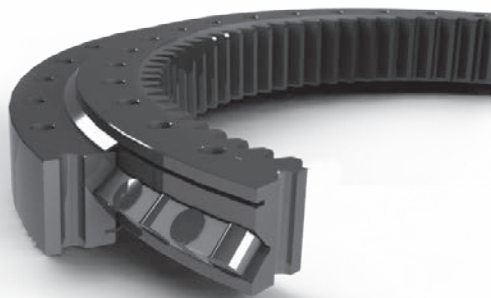
Označení	Rozměry							Upevňovací díry					
	Da	U	O	Di	Ha	Hb	H	La	na	da	Li	ni	di
	mm	mm	mm	mm	mm	mm	mm	mm	n°	mm	mm	n°	mm
1 I.562.18.15.D.1-RV	562	490,0	418	384,6	45	50	60	538	30	14	440	30	14
2 I.665.18.15.D.1-RV	665	577,5	485	457	45	50	60	630	28	18	517	28	18
3 I.695.25.15.D.1.-RV	695	578,5	472	446	53	69	85	640	30	21	508	30	21
4 I.750.25.15.D.3-RV	750	665,5	-	546	70	66	82	720	20	17	605	20	M16
5 I.815.25.15.D.1-RV	815	723,5	630	593	60	68	80	780	30	18	660	30	18
6 I.976.25.15.D.5-RV	976	888,0	820	786	63	66	82	944	36	M16	850	36	M16
7 I.1165.25.12.D.3-RV	1175	1077,5	1010	961	62	75	90	1134	36	18	1040	36	M16

Označení	Parametry ozubení			Síla na zub		Hmotnost
	P	m	zubů	Fz nor	Fz max	m
	mm		n°	kN	kN	kg
1 I.562.18.15.D.1-RV	396	6	66	15,2	30,4	44
2 I.665.18.15.D.1-RV	462	6	77	23,4	46,8	62
3 I.695.25.15.D.1.-RV	456	6	76	24,8	49,6	83
4 I.750.25.15.D.3-RV	558	6	93	18,7	37,4	98
5 I.815.25.15.D.1-RV	608	8	76	31,3	62,6	110
6 I.976.25.15.D.5-RV	800	8	100	40,0	56,0	124
7 I.1165.25.12.D.3-RV	980	10	98	45,0	60,0	155

G = N°4 × mazací hlavice DIN 71412 AM 8×1 stejně rozložené.
Požádejte o podrobný výkres ložiska, hodnoty se mohou lišit.



I.30-40-50.D-R



vnitřní ozubení

Otoč s vnitřním ozubením

Ložisko se zkříženými válečky

Označení	Rozměry							Upevňovací díry					
	Da	U	O	Di	Ha	Hb	H	La	na	da	Li	ni	di
	mm	mm	mm	mm	mm	mm	mm	mm	n°	mm	mm	n°	mm
1 I.1200.30.15.D.3-RV	1200	1092	1010	963,5	90	85	108	1160	36	22	1040	36	M20
2 I.1251.30.12.D.1-RV	1251	1142	-	979,0	75	75	91	1212	40	22	1068	36	22
3 I.1346.30.15.D.1-RV	1346	1222	1115	1067,0	75	85	105	1290	36	22	1150	42	22
4 I.1460.30.12.D.1-RV	1460	1350	1230	1173,0	80	84	102	1425	36	22	1270	36	22
5 I.1530.40.12.D.1-RV	1530	1410	1240	1186,0	90	107	130	1480	36	26	1290	36	26
6 I.1790.50.10.D.1-RV	1790	1614	1440	1375,0	110	125	150	1725	48	31	1500	48	31
7 I.2025.45.15.D.1-RV	2025	1863	1695	1619,0	115	118	140	1970	36	30	1780	36	30

Označení	Parametry ozubení			Síla na zub		Hmotnost
	P	m	zubů	Fz nor	Fz max	m
	mm		n°	kN	kN	kg
1 I.1200.30.15.D.3-RV	980	10	98	58,6	117,2	248
2 I.1251.30.12.D.1-RV	990	10	99	58,0	116,0	240
3 I.1346.30.15.D.1-RV	1080	10	108	58,0	116,0	300
4 I.1460.30.12.D.1-RV	1176	12	98	74,0	148,0	365
5 I.1530.40.12.D.1-RV	1200	10	120	70,0	140,0	560
6 I.1790.50.10.D.1-RV	1400	14	100	120,0	240,0	845
7 I.2025.45.15.D.1-RV	1616	16	101	135,0	270,0	960

G = N°4 × mazací hlavice DIN 71412 AM 8×1 stejně rozložené.
Požádejte o podrobný výkres ložiska, hodnoty se mohou lišit.

