

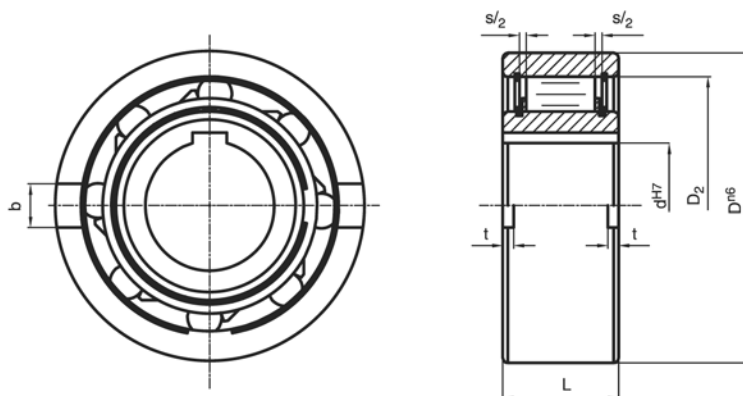
## Nesamostředící

Tolerance hřídele h6 nebo j7

Tolerance dosedacích ploch H7 nebo F7

$$T_{MAX} = 2,5 \times T_N$$

Drážka pro pero USNU 8-80 DIN 6885



Typ	d <sup>H7</sup> [mm]	D <sup>n6</sup> [mm]	L [mm]	s [mm]	D <sub>2</sub> [mm]	b [mm]	t [mm]	Hmotnost [kg]	Vnitřní kroužek n <sub>max</sub> <sup>*1</sup> [min <sup>-1</sup> ]	Vnější kroužek n <sub>max</sub> <sup>*2</sup> [min <sup>-1</sup> ]	T <sub>N</sub> [Nm]	Ztrátový kroučící moment [Nm]
USNU 08	8	35	13	1	27	4	1,3	0,1	3300	5000	12	0,016
USNU 12	12	35	13	1	27	4	1,3	0,1	3300	5000	12	0,016
USNU 15	15	42	18	1	36	5	1,3	0,1	2500	3600	30	0,020
USNU 17	17	47	19	1	36	5	2,0	0,1	2300	3400	50	0,020
USNU 20	20	52	21	1	44	6	2,5	0,2	2200	3100	78	0,020
USNU 25	25	62	24	1	52	8	2,0	0,4	1700	2200	125	0,050
USNU 30	30	72	27	1	60	10	3,0	0,6	1400	2200	255	0,140
USNU 35	35	80	31	1	70	12	3,5	0,7	1200	1900	383	0,160
USNU 40	40	90	33	1	78	12	3,5	0,9	1100	1700	545	0,400
USNU 45	45	100	36	2	85	14	3,5	1,2	1000	1600	788	0,450
USNU 50	50	110	40	2	92	14	4,5	1,7	900	1300	1013	0,500
USNU 60	60	130	46	2	110	18	5,5	2,8	700	1100	1835	1,100
USNU 70	70	150	51	2	125	20	6,5	4,0	600	1000	2312	1,500
USNU 80	80	170	58	2	140	20	7,5	5,8	500	800	3300	1,800

\*1 Použití se stojícím vnějším kroužkem a rotujícím vnitřním kroužkem

\*2 Použití se stojícím vnitřním kroužkem a rotujícím vnějším kroužkem

## Příklad montáže

