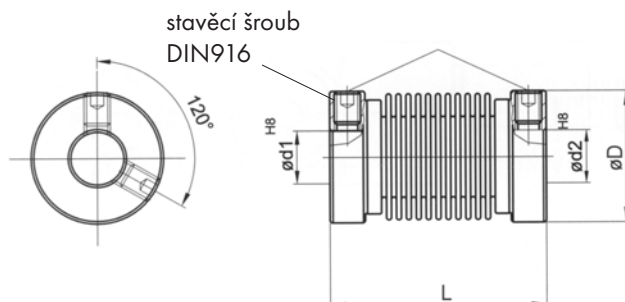


Bezvřetové vlnovcové spojky se stavěcími šrouby

Materiál: příruba - hliník, eloxovaný hliník

vlnovec - nerezová ocel

Tlumení vibrací



Typ	Vrtání d_1/d_2		Průměr D	Délka L	Stavěcí šroub
	min.	max.			
BKXS 1520 03/03	3	3	15	20	M3x4
BKXS 1520 03/05	3	5	15	20	M3x4
BKXS 1520 03/06	3	6	15	20	M3x4
BKXS 1520 04/04	4	4	15	20	M3x4
BKXS 1520 04/05	4	5	15	20	M3x4
BKXS 1520 04/06	4	6	15	20	M3x4
BKXS 1520 05/05	5	5	15	20	M3x4
BKXS 1520 06/06	6	6	15	20	M3x4
BKXS 1525 03/03	3	3	15	25	M3x4
BKXS 1525 03/05	3	5	15	25	M3x4
BKXS 1525 03/06	3	6	15	25	M3x4
BKXS 1525 04/04	4	4	15	25	M3x4
BKXS 1525 04/05	4	5	15	25	M3x4
BKXS 1525 04/06	4	6	15	25	M3x4
BKXS 1525 05/05	5	5	15	25	M3x4
BKXS 1525 06/06	6	6	15	25	M3x4

Typ	Vrtání d_1/d_2		Průměr D	Délka L	Stavěcí šroub
	min.	max.			
BKXS 2029 04/04	4	4	20	29	M4x6
BKXS 2029 04/06	4	6	20	29	M4x6
BKXS 2029 06/06	6	6	20	29	M4x6
BKXS 2029 06/10	6	10	20	29	M4x6
BKXS 2029 08/08	8	8	20	29	M4x6
BKXS 2029 10/10	10	10	20	29	M4x6
BKXS 2029 10/12	10	12	20	29	M4x6
BKXS 2029 12/12	12	12	20	29	M4x6
BKXS 2035 04/04	4	4	20	35	M4x6
BKXS 2035 04/06	4	6	20	35	M4x6
BKXS 2035 06/06	6	6	20	35	M4x6
BKXS 2035 06/10	6	10	20	35	M4x6
BKXS 2035 08/08	8	8	20	35	M4x6
BKXS 2035 10/10	10	10	20	35	M4x6
BKXS 2035 10/12	10	12	20	35	M4x6
BKXS 2035 12/12	12	12	20	35	M4x6

Typ	BKXS1520	BKXS1525	BKXS2029	BKXS2035
Max. otáčky [min^{-1}]	10 000	10 000	10 000	10 000
Max. kroutící moment [Ncm]	40	40	80	80
Max. vyosení hřídelí				
	radiální [mm]	$\pm 0,2$	$\pm 0,3$	$\pm 0,25$
	axiální [mm]	$\pm 0,4$	$\pm 0,5$	$\pm 0,4$
úhel [stupeň]	± 3	± 4	± 4	± 4
Tuhost pružin v krutu [Nm/rad]	90	70	150	140
Radiální tuhost pružin [N/[mm]]	40	15	25	10
Moment setrvačnosti [gcm^2]	2,0	2,3	8	9
Max. moment šroubů [Ncm]	70	70	150	150
Hmotnost [g]	6	7	15	16