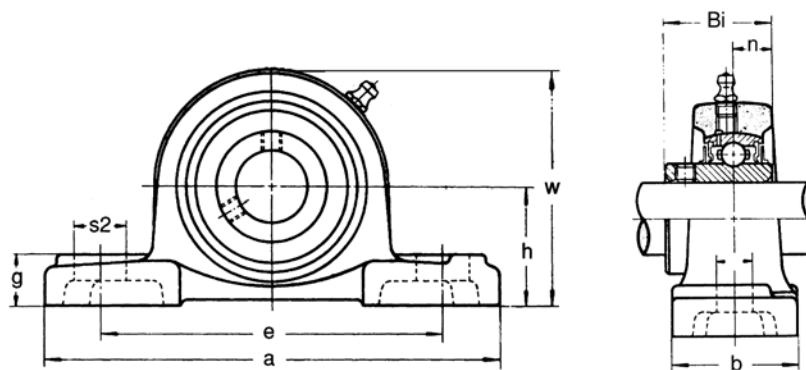


## Patkové uchycení



Typ	Ø hřídele [mm]	Rozměry [mm]										Velikost šroubu [mm]	Ložisko	Krytka	Hmot. [kg]	Zatížení [kN]	
		a	h	e	b	s1	s2	g	w	Bi	n					Dynamic	Static
		UCP 202	15	127	30,2	95	38	13	19	15	62						
UCP 203	17	127	30,2	95	38	13	19	15	62	31	12,7	10	UC 203	P 203	0,62	12,2	6,35
UCP 204	20	127	33,3	95	38	13	19	15	65	31	12,7	10	UC 204	P 204	0,65	12,2	6,35
UCP 205	25	140	36,5	105	38	13	19	16	70	34	14,3	10	UC 205	P 205	0,79	13,3	7,5
UCP 206	30	165	42,9	121	48	17	21	18	83	38,1	15,9	14	UC 206	P 206	1,27	18,6	10,8
UCP 207	35	167	47,6	127	48	17	21	19	92	42,9	17,5	14	UC 207	P 207	1,57	24,5	14,6
UCP 208	40	184	49,2	137	54	17	22	19	98	49,2	19	14	UC 208	P 208	1,99	27,7	17
UCP 209	45	190	54	146	54	17	22	20	106	49,2	19	14	UC 209	P 209	2,28	31	19,5
UCP 210	50	206	57,2	159	60	20	25	22	112	51,6	19	16	UC 210	P 210	2,58	33,5	22,5
UCP 211	55	219	63,5	171	60	20	25	22	126	55,6	22,2	16	UC 211	P 211	3,31	41,5	28
UCP 212	60	241	69,8	184	70	20	25	25	137	65,1	25,4	16	UC 212	P 212	4,71	50	34,5
UCP 213	65	265	76,2	203	70	25	29	27	150	65,1	25,4	20	UC 213	P 213	5,58	54,7	38
UCP 214	70	266	79,4	210	72	25	31	27	156	74,6	30,2	20	UC 214	P 214	7,28	59	42
UCP 215	75	275	82,6	217	74	25	31	28	163	77,8	33,3	20	UC 215	P 215	7,89	63	47
UCP 216	80	292	88,9	232	78	25	31	30	175	82,6	33,3	20	UC 216	P 216	10,01	69	51
UCP 217	85	310	95,2	247	83	25	31	32	187	85,7	34,1	20	UC 217	P 217	12,2	80	61
UCP 218	90	327	101,6	262	88	27	33	34	200	96	39,7	22	UC 218	P218	14,7	91,2	68