

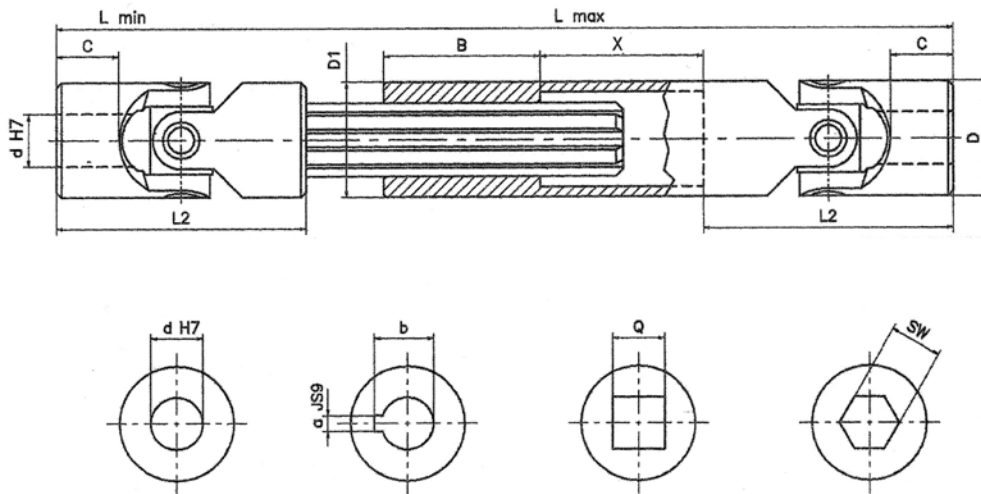
Kloubové hřídele výsuvné s jehličkovým uložením

Série H

Min. a max. délky na přání:

$$L_{\min.} \geq \frac{L_{\max.} + 2 L_2 + B}{2}$$

$$\text{ZDVIH } X \leq \frac{L_{\max.} - 2 L_2 - B}{2}$$



Typ	d	D	L2	C	L _{min.}	L _{max.}	Zdvih X		B	a	b	Q	SW	Hřídel	D1
					na poptávku		na poptávku								
03HA	10	22	48	12	←	→	←	→	30	3	11,4	10	10	11 x 14 Z6	22
04HA	12	25	56	13	←	→	←	→	40	4	13,8	12	12	13 x 16 Z6	26
05HA	14	28	60	14	←	→	←	→	40	5	16,3	14	14	13 x 16 Z6	29
1HA	16	32	68	16	←	→	←	→	40	5	18,3	16	16	16 x 20 Z6	32
2HA	18	36	74	17	←	→	←	→	40	6	20,8	18	18	18 x 22 Z6	37
3HA	20	42	82	18	←	→	←	→	45	6	22,8	20	20	21 x 25 Z6	42
4HA	22	45	95	22	←	→	←	→	45	6	24,8	22	22	23 x 28 Z6	47
5HA	25	50	108	26	←	→	←	→	45	8	28,3	25	25	26 x 32 Z6	52
6HA	30	58	122	29	←	→	←	→	50	8	33,3	30	30	32 x 38 Z8	58
7HA	35	70	140	35	←	→	←	→	70	10	38,3	-	-	36 x 42 Z8	70
8HA	40	80	160	39	←	→	←	→	80	12	43,3	-	-	42 x 48 Z8	80
9HA	50	95	190	46	←	→	←	→	90	14	53,8	-	-	46 x 54 Z8	95
04HBA	12	22	62	18	←	→	←	→	30	4	13,8	10	10	11 x 14 Z6	22
1HBA	16	25	74	21	←	→	←	→	40	5	18,3	12	12	13 x 16 Z6	26
3HBA	20	32	86	24	←	→	←	→	40	6	22,8	16	16	16 x 20 Z6	32
5HBA	25	42	108	31	←	→	←	→	45	8	28,3	20	20	21 x 25 Z6	42
6HBA	30	50	132	38	←	→	←	→	45	8	33,3	25	25	26 x 32 Z6	52
8HBA	40	70	166	47	←	→	←	→	70	12	43,3	-	-	36 x 42 Z8	70