

Řetězová kola s nábojem

5 × 2,5 mm

Pro válečkový řetěz

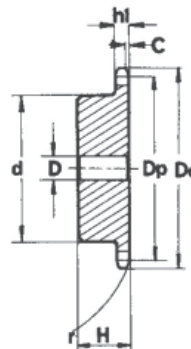
03-1

ŘETĚZ	ISO	
Rozteč	p	5,0 mm
Vnitřní šířka	W	2,5 mm
Průměr válečku	D	3,2 mm

Řetězová kola dle DIN 8187 - ISO/R 606

ŘETĚZOVÉ KOLO

Poloměr	r	5,0 mm
Šířka sražení	C	0,6 mm
Šířka zubu	h_1	2,3 mm
Šířka zubu	L	-
Šířka zubu	h_2	-
Šířka zubu	h_3	-
Celková šířka	H	-



Materiál: **ocel Fe 50**

Počet zubů	D_e [mm]	D_p [mm]	PS – jednořadé – SIMPLEX			
			Označení	d [mm]	D [mm]	H [mm]
8	15,2	13,06	PS 01008	7	4	10
9	16,8	14,62	PS 01009	8	5	10
10	18,3	16,18	PS 01010	9	5	10
11	19,9	17,75	PS 01011	11	6	10
12	21,5	19,32	PS 01012	12	6	10
13	23,0	20,89	PS 01013	14	6	10
14	24,6	22,47	PS 01014	15	6	10
15	26,2	24,04	PS 01015	16	6	10
16	27,8	25,63	PS 01016	18	8	13
17	29,4	27,20	PS 01017	18	8	13
18	30,9	28,79	PS 01018	18	8	13
19	32,5	30,38	PS 01019	18	8	13
20	34,1	31,96	PS 01020	18	8	13
21	35,7	33,54	PS 01021	20	8	13
22	37,3	35,13	PS 01022	20	8	13
23	38,9	36,72	PS 01023	20	8	13
24	40,5	38,30	PS 01024	20	8	13
25	42,0	39,89	PS 01025	20	8	13
26	43,6	41,48	PS 01026	25	8	15
27	45,2	43,07	PS 01027	25	8	15
28	46,8	44,65	PS 01028	25	8	15
29	48,4	46,25	PS 01029	25	8	15
30	50,0	47,83	PS 01030	25	8	15
31	51,6	49,42	PS 01031	30	8	15
32	53,2	51,01	PS 01032	30	8	15
33	54,8	52,60	PS 01033	30	8	15
34	56,3	54,19	PS 01034	30	8	15
35	57,9	55,78	PS 01035	30	8	15
36	59,5	57,37	PS 01036	30	8	15
37	61,1	58,96	PS 01037	30	8	15
38	62,7	60,54	PS 01038	30	8	15
39	64,3	62,13	PS 01039	30	8	15
40	65,9	63,73	PS 01040	30	8	15

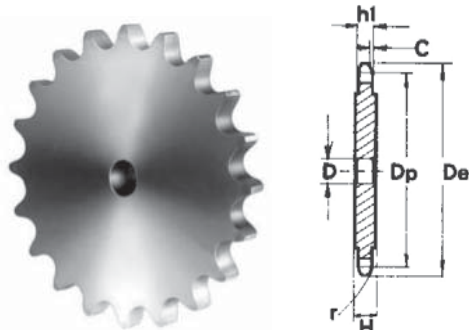
Pro válečkový řetěz

03-1

Řetězová kola plochá

5 × 2,5 mm

Řetězová kola plochá dle DIN 8187 - ISO/R 606



ŘETĚZ

	ISO
Rozteč	p 5,0 mm
Vnitřní šířka	W 2,5 mm
Průměr válečku	D 3,2 mm

ŘETĚZOVÉ KOLO

	ISO
Poloměr	r 5,0 mm
Šířka sražení	C 0,6 mm
Šířka zubu	h ₁ 2,3 mm
Šířka zubu	L -
Šířka zubu	h ₂ -
Šířka zubu	h ₃ -
Celková šířka	H -

Materiál: **ocel Fe 50**

Od počtu zubů Z = 51 je šířka zubu H = 4 mm.

Počet zubů	D _e [mm]	D _p [mm]	CS - SIMPLEX	
			Označ.	D [mm]
8	15,2	13,06	CS 01008	4
9	16,8	14,62	CS 01009	4
10	18,3	16,18	CS 01010	4
11	19,9	17,75	CS 01011	5
12	21,5	19,32	CS 01012	5
13	23,0	20,89	CS 01013	5
14	24,6	22,47	CS 01014	5
15	26,2	24,04	CS 01015	5
16	27,8	25,63	CS 01016	6
17	29,4	27,20	CS 01017	6
18	30,9	28,79	CS 01018	6
19	32,5	30,38	CS 01019	6
20	34,1	31,96	CS 01020	6
21	35,7	33,54	CS 01021	8
22	37,3	35,13	CS 01022	8
23	38,9	36,72	CS 01023	8
24	40,5	38,30	CS 01024	8
25	42,0	39,89	CS 01025	8
26	43,6	41,48	CS 01026	8
27	45,2	43,07	CS 01027	8
28	46,8	44,65	CS 01028	8
29	48,4	46,25	CS 01029	8
30	50,0	47,83	CS 01030	8
31	51,5	49,42	CS 01031	8
32	53,2	51,01	CS 01032	8
33	54,8	52,60	CS 01033	8
34	56,3	54,19	CS 01034	8
35	57,9	55,78	CS 01035	8
36	59,5	57,37	CS 01036	8
37	61,1	58,96	CS 01037	8
38	62,7	60,54	CS 01038	8
39	64,3	62,13	CS 01039	8
40	65,9	63,73	CS 01040	8
41	67,5	65,31	CS 01041	8
42	69,1	66,91	CS 01042	8
43	70,6	68,49	CS 01043	8

Počet zubů	D _e [mm]	D _p [mm]	CS - SIMPLEX	
			Označ.	D [mm]
44	72,2	70,09	CS 01044	8
45	73,8	71,68	CS 01045	8
46	75,4	73,27	CS 01046	8
47	77,0	74,86	CS 01047	8
48	78,6	76,45	CS 01048	8
49	80,2	78,03	CS 01049	8
50	81,8	79,63	CS 01050	8
51	83,4	81,22	CS 01051	10
52	85,0	82,81	CS 01052	10
53	86,6	84,40	CS 01053	10
54	88,1	85,97	CS 01054	10
55	89,7	87,58	CS 01055	10
56	91,3	89,17	CS 01056	10
57	92,9	90,76	CS 01057	10
58	94,5	92,35	CS 01058	10
59	96,1	93,94	CS 01059	10
60	97,7	95,53	CS 01060	10
62	100,9	98,72	CS 01062	12
64	104,1	101,90	CS 01064	12
65	105,6	103,49	CS 01065	12
66	107,2	105,08	CS 01066	12
68	110,4	108,26	CS 01068	12
70	113,6	111,44	CS 01070	12
72	116,8	114,63	CS 01072	12
75	121,6	119,40	CS 01075	12
76	123,1	120,99	CS 01076	12
78	126,3	124,17	CS 01078	12
80	129,5	127,35	CS 01080	12
85	137,5	135,31	CS 01085	14
90	145,4	143,27	CS 01090	14
95	153,4	151,22	CS 01095	14
100	161,3	159,18	CS 01100	14
110	177,2	175,09	CS 01110	14
114	183,6	181,46	CS 01114	14
120	193,2	191,01	CS 01120	14
125	201,1	198,96	CS 01125	14

Řetězová kola s nábojem

6 × 2,8 mm

Pro válečkový řetěz

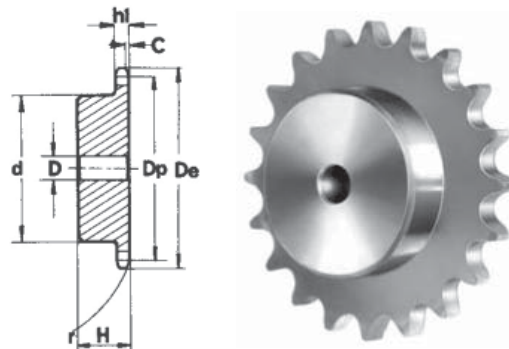
04-1

ŘETĚZ	ISO
Rozteč	p 6,0 mm
Vnitřní šířka	W 2,8 mm
Průměr válečku	D 4,0 mm

Řetězová kola dle DIN 8187 - ISO/R 606

ŘETĚZOVÉ KOLO

Poloměr	r 6,0 mm
Šířka sražení	C 0,7 mm
Šířka zubu	h_1 2,6 mm
Šířka zubu	L -
Šířka zubu	h_2 -
Šířka zubu	h_3 -
Celková šířka	H -



Materiál: ocel Fe 50

Počet zubů	D_e [mm]	D_p [mm]	PS - jednořadé - SIMPLEX			
			Označení	d [mm]	D [mm]	H [mm]
8	18,0	15,67	PS 02008	9,8	5	10
9	19,9	17,54	PS 02009	11,5	5	10
10	21,7	19,42	PS 02010	13	6	10
11	23,6	21,30	PS 02011	14	6	10
12	25,4	23,18	PS 02012	16	6	10
13	27,3	25,05	PS 02013	18	8	10
14	29,2	26,96	PS 02014	20	8	10
15	31,1	28,86	PS 02015	20	8	10
16	33,0	30,76	PS 02016	20	8	13
17	35,0	32,65	PS 02017	20	8	13
18	36,9	34,55	PS 02018	20	8	13
19	38,8	36,44	PS 02019	20	8	13
20	40,7	38,34	PS 02020	20	8	13
21	42,6	40,25	PS 02021	25	8	13
22	44,5	42,16	PS 02022	25	8	13
23	46,4	44,06	PS 02023	25	8	13
24	48,3	45,96	PS 02024	25	8	13
25	50,2	47,87	PS 02025	25	8	13
26	52,1	49,77	PS 02026	30	8	15
27	54,0	51,67	PS 02027	30	8	15
28	55,9	53,58	PS 02028	30	8	15
29	57,8	55,50	PS 02029	30	8	15
30	59,8	57,42	PS 02030	30	8	15
31	61,7	59,31	PS 02031	30	8	15
32	63,6	61,21	PS 02032	30	8	15
33	65,5	63,11	PS 02033	30	8	15
34	67,4	65,02	PS 02034	30	8	15
35	69,3	66,93	PS 02035	30	8	15
36	71,2	68,84	PS 02036	30	8	15
37	73,1	70,75	PS 02037	30	8	15
38	75,0	72,66	PS 02038	30	8	15
39	76,9	74,56	PS 02039	30	8	15
40	78,9	76,47	PS 02040	30	8	15
45	88,5	86,01	PS 02045	40	10	18
50	98,0	95,55	PS 02050	50	12	20
57	111,4	108,93	PS 02057	50	12	20

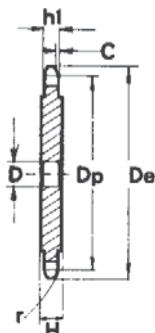
Pro válečkový řetěz

04-1

Řetězová kola plochá

6 × 2,8 mm

Řetězová kola plochá dle DIN 8187 - ISO/R 606



ŘETĚZ

	ISO
Rozteč	p 6,0 mm
Vnitřní šířka	W 2,8 mm
Průměr válečku	D 4,0 mm

ŘETĚZOVÉ KOLO

	ISO
Poloměr	r 6,0 mm
Šířka sražení	C 0,7 mm
Šířka zubu	h ₁ 2,6 mm
Šířka zubu	L -
Šířka zubu	h ₂ -
Šířka zubu	h ₃ -
Celková šířka	H -

Materiál: ocel Fe 50

Od počtu zubů Z = 51 je šířka zubu H = 4 mm.

Počet zubů	D _e [mm]	D _p [mm]	CS - SIMPLEX	
			Označ.	D [mm]
8	18,0	15,67	CS 02008	5
9	19,9	17,54	CS 02009	5
10	21,7	19,42	CS 02010	6
11	23,7	21,30	CS 02011	6
12	25,4	23,18	CS 02012	6
13	27,3	25,05	CS 02013	8
14	29,2	26,96	CS 02014	8
15	31,1	28,86	CS 02015	8
16	33,0	30,76	CS 02016	8
17	35,0	32,65	CS 02017	8
18	36,9	34,55	CS 02018	8
19	38,8	36,44	CS 02019	8
20	40,7	38,34	CS 02020	8
21	42,6	40,25	CS 02021	8
22	44,5	42,16	CS 02022	8
23	46,4	44,06	CS 02023	8
24	48,3	45,96	CS 02024	8
25	50,2	47,87	CS 02025	8
26	52,1	49,77	CS 02026	8
27	54,0	51,67	CS 02027	8
28	55,9	53,58	CS 02028	8
29	57,8	55,50	CS 02029	8
30	59,8	57,42	CS 02030	8
31	61,7	59,31	CS 02031	8
32	63,6	61,21	CS 02032	8
33	65,5	63,11	CS 02033	8
34	67,4	65,02	CS 02034	8
35	69,3	66,93	CS 02035	8
36	71,2	68,84	CS 02036	8
37	73,1	70,75	CS 02037	8
38	75,0	72,66	CS 02038	8
39	76,9	74,56	CS 02039	8
40	78,9	76,47	CS 02040	8
41	80,8	78,38	CS 02041	10
42	82,7	80,28	CS 02042	10
43	84,7	82,19	CS 02043	10

Počet zubů	D _e [mm]	D _p [mm]	CS - SIMPLEX	
			Označ.	D [mm]
44	86,6	84,10	CS 02044	10
45	88,5	86,01	CS 02045	10
46	90,4	87,92	CS 02046	10
47	92,3	89,83	CS 02047	10
48	94,2	91,74	CS 02048	10
49	96,1	93,64	CS 02049	10
50	98,0	95,55	CS 02050	10
51	99,9	97,47	CS 02051	12
52	101,8	99,37	CS 02052	12
53	103,7	101,27	CS 02053	12
54	105,6	103,17	CS 02054	12
55	107,6	105,08	CS 02055	12
56	109,5	107,00	CS 02056	12
57	111,4	108,93	CS 02057	12
58	113,3	110,82	CS 02058	12
59	115,2	112,71	CS 02059	12
60	117,1	114,62	CS 02060	12
62	120,9	118,45	CS 02062	14
64	124,7	122,27	CS 02064	14
65	126,6	124,18	CS 02065	14
66	128,5	126,09	CS 02066	14
68	132,4	129,91	CS 02068	14
70	136,2	133,73	CS 02070	14
72	140,0	137,55	CS 02072	16
75	145,7	143,28	CS 02075	16
76	147,6	145,19	CS 02076	16
78	151,5	149,01	CS 02078	16
80	155,3	152,82	CS 02080	16
85	164,8	162,37	CS 02085	16
90	174,4	171,92	CS 02090	16
95	183,9	181,47	CS 02095	16
100	193,5	191,01	CS 02100	16
110	211,6	210,11	CS 02110	16
114	220,2	217,75	CS 02114	16
120	231,7	229,20	CS 02120	16
125	241,2	238,75	CS 02125	16

Řetězová kola s nábojem **6,35 × 3,18 mm**

Pro válečkový řetěz **ASA 25-1**

1/4" × 1/8"

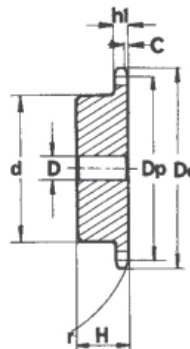
Řetězová kola dle DIN 8188 - ISO/R 606 - ANSI B 29,1

ŘETĚZ ASA 25

Rozteč p 6,35 mm
 Vnitřní šířka W 3,18 mm
 Průměr válečku D 3,30 mm

ŘETĚZOVÉ KOLO

Poloměr r 6,4 mm
 Šířka sražení C 0,7 mm
 Šířka zubu h₁ 2,9 mm
 Šířka zubu L -
 Šířka zubu h₂ -
 Šířka zubu h₃ -
 Celková šířka H -



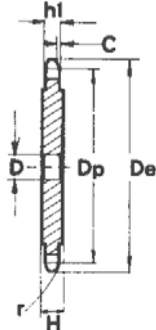
Materiál: ocel Fe 50

Počet zubů	D _e [mm]	D _p [mm]	PS - jednořadé - SIMPLEX			
			Označení	d [mm]	D [mm]	H [mm]
8	19,4	16,58	PS 03008	10	6	12
9	21,4	18,56	PS 03009	11,5	6	12
10	23,3	20,55	PS 03010	13	6	12
11	25,3	22,54	PS 03011	15	8	13
12	27,3	24,53	PS 03012	17	8	13
13	29,3	26,53	PS 03013	17	8	13
14	31,3	28,53	PS 03014	17	8	13
15	33,3	30,55	PS 03015	20	8	13
16	35,3	32,55	PS 03016	22	8	14
17	37,3	34,55	PS 03017	22	8	14
18	39,4	36,56	PS 03018	25	8	14
19	41,4	38,58	PS 03019	25	8	14
20	43,4	40,58	PS 03020	25	8	14
21	45,4	42,60	PS 03021	30	8	14
22	47,4	44,62	PS 03022	30	8	14
23	49,4	46,63	PS 03023	30	8	14
24	51,4	48,64	PS 03024	30	8	14
25	53,3	50,66	PS 03025	30	8	14
26	55,5	52,67	PS 03026	30	8	16
27	57,5	54,69	PS 03027	30	8	16
28	59,5	56,71	PS 03028	30	8	16
29	61,5	58,73	PS 03029	30	8	16
30	63,6	60,75	PS 03030	30	8	16
31	65,6	62,76	PS 03031	30	8	16
32	67,6	64,78	PS 03032	30	8	16
33	69,6	66,80	PS 03033	30	8	16
34	71,6	68,82	PS 03034	30	8	16
35	73,6	70,84	PS 03035	30	8	16
36	75,6	72,85	PS 03036	30	8	16
37	77,7	74,87	PS 03037	30	8	16
38	79,7	76,89	PS 03038	30	8	16
39	81,7	78,91	PS 03039	30	8	16
40	83,7	80,93	PS 03040	30	8	16

Pro válečkový řetěz **ASA 25-1**

Řetězová kola plochá **6,35 × 3,18 mm**

Řetězová kola dle DIN 8188 - ISO/R 606 - ANSI B 29,1



1/4" × 1/8"

ŘETĚZ		ASA 25
Rozteč	p	6,35 mm
Vnitřní šířka	W	3,18 mm
Průměr válečku	D	3,30 mm

ŘETĚZOVÉ KOLO

Poloměr	r	6,4 mm
Šířka sražení	C	0,7 mm
Šířka zubu	h_1	2,9 mm
Šířka zubu	L	-
Šířka zubu	h_2	-
Šířka zubu	h_3	-
Celková šířka	H	-

Materiál: **ocel Fe 50**

Od počtu zubů Z = 51 je šířka zubu H = 4 mm.

Počet zubů	D_e [mm]	D_p [mm]	CS - SIMPLEX	
			Označ.	D [mm]
8	19,4	16,58	CS 03008	6
9	21,4	18,56	CS 03009	6
10	23,3	20,55	CS 03010	6
11	25,3	22,54	CS 03011	8
12	27,3	24,53	CS 03012	8
13	29,3	26,53	CS 03013	8
14	31,3	28,53	CS 03014	8
15	33,3	30,55	CS 03015	8
16	35,3	32,55	CS 03016	8
17	37,3	34,55	CS 03017	8
18	39,4	36,56	CS 03018	8
19	41,4	38,58	CS 03019	8
20	43,4	40,58	CS 03020	8
21	45,4	42,60	CS 03021	8
22	47,4	44,62	CS 03022	8
23	49,4	46,63	CS 03023	8
24	51,4	48,64	CS 03024	8
25	53,3	50,66	CS 03025	8
26	55,5	52,67	CS 03026	8
27	57,5	54,69	CS 03027	8
28	59,5	56,71	CS 03028	8
29	61,5	58,73	CS 03029	8
30	63,6	60,75	CS 03030	8
31	65,6	62,76	CS 03031	10
32	67,6	64,78	CS 03032	10
33	69,6	66,80	CS 03033	10
34	71,6	68,82	CS 03034	10
35	73,6	70,84	CS 03035	10
36	75,6	72,85	CS 03036	10
37	77,7	74,87	CS 03037	10
38	79,7	76,89	CS 03038	10
39	81,7	78,91	CS 03039	10
40	83,7	80,93	CS 03040	10
41	85,7	82,95	CS 03041	10
42	87,8	84,97	CS 03042	10
43	89,8	86,98	CS 03043	10

Počet zubů	D_e [mm]	D_p [mm]	CS - SIMPLEX	
			Označ.	D [mm]
44	91,8	89,01	CS 03044	10
45	93,8	91,03	CS 03045	10
46	95,8	93,05	CS 03046	10
47	97,9	95,07	CS 03047	10
48	99,9	97,09	CS 03048	10
49	101,9	99,10	CS 03049	10
50	103,9	101,13	CS 03050	10
51	105,9	103,14	CS 03051	12
52	108,0	105,16	CS 03052	12
53	110,0	107,18	CS 03053	12
54	112,0	109,18	CS 03054	12
55	114,0	111,23	CS 03055	12
56	116,0	113,25	CS 03056	12
57	118,1	115,27	CS 03057	12
58	120,1	117,29	CS 03058	12
59	122,1	119,31	CS 03059	12
60	124,1	121,32	CS 03060	12
62	128,2	125,37	CS 03062	12
64	132,2	129,41	CS 03064	12
65	134,2	131,43	CS 03065	12
66	136,2	133,45	CS 03066	14
68	140,3	137,49	CS 03068	14
70	144,3	141,53	CS 03070	14
72	148,4	145,58	CS 03072	14
75	154,4	151,63	CS 03075	14
76	156,5	153,66	CS 03076	14
78	160,5	157,70	CS 03078	16
80	164,5	161,74	CS 03080	16
85	174,6	171,85	CS 03085	16
90	184,7	181,95	CS 03090	16
95	194,8	192,05	CS 03095	16
100	204,9	202,15	CS 03100	16
110	225,1	222,37	CS 03110	16
114	233,2	230,45	CS 03114	16
120	245,4	242,58	CS 03120	16
125	255,5	252,68	CS 03125	16

Řetězová kola s nábojem

8 × 3,0 mm

Pro válečkový řetěz

05B-1-2

ŘETĚZ

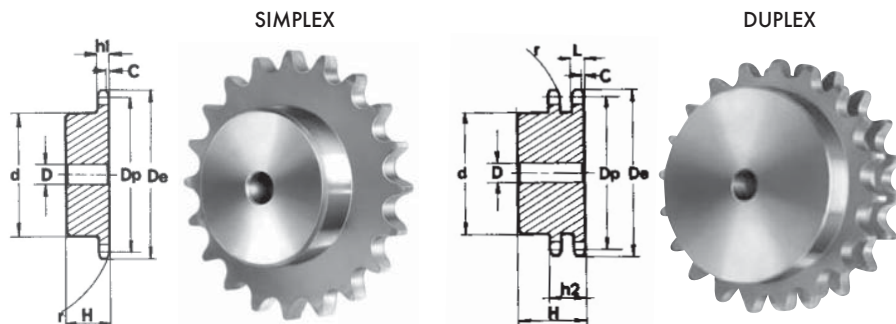
ISO

Rozteč	p	8,0 mm
Vnitřní šířka	W	3,0 mm
Průměr válečku	D	5,0 mm

Řetězová kola dle DIN 8187 - ISO/R 606

ŘETĚZOVÉ KOLO

Poloměr	r	8,0 mm
Šířka sražení	C	1,0 mm
Šířka zubu	h ₁	2,8 mm
Šířka zubu	L	2,7 mm
Šířka zubu	h ₂	8,3 mm
Šířka zubu	h ₃	-
Celková šířka	H	-



Materiál: ocel C 43 (odpovídá UNI 7847)

Počet zubů	D _e [mm]	D _p [mm]	PS - jednořadé - SIMPLEX				PD - dvouřadé - DUPLEX			
			Označ.	d [mm]	D [mm]	H [mm]	Označ.	d [mm]	D [mm]	H [mm]
8	24,0	20,90	PS 04008	13	6	12	PD 04008	12	8	18
9	26,6	23,39	PS 04009	15	6	12	PD 04009	15	8	18
10	29,2	25,89	PS 04010	17	8	12	PD 04010	17	8	18
11	31,7	28,39	PS 04011	18	8	13	PD 04011	19	10	18
12	34,2	30,91	PS 04012	20	8	13	PD 04012	21	10	18
13	36,7	33,42	PS 04013	23	8	13	PD 04013	24	10	18
14	39,2	35,95	PS 04014	25	8	13	PD 04014	26	10	18
15	41,7	38,48	PS 04015	28	8	13	PD 04015	29	10	18
16	44,3	41,01	PS 04016	30	8	14	PD 04016	32	10	20
17	46,8	43,53	PS 04017	30	8	14	PD 04017	34	10	20
18	49,3	46,07	PS 04018	30	8	14	PD 04018	37	10	20
19	51,9	48,61	PS 04019	30	8	14	PD 04019	39	10	20
20	54,4	51,14	PS 04020	30	8	14	PD 04020	40	10	20
21	57,0	53,67	PS 04021	35	8	14	PD 04021	40	10	20
22	59,5	56,21	PS 04022	35	8	14	PD 04022	40	10	20
23	62,0	58,75	PS 04023	35	8	14	PD 04023	40	10	20
24	64,6	61,29	PS 04024	35	8	14	PD 04024	40	10	20
25	67,5	63,83	PS 04025	35	8	14	PD 04025	40	10	20
26	69,5	66,37	PS 04026	40	10	16	PD 04026	50	12	22
27	72,2	68,91	PS 04027	40	10	16	PD 04027	50	12	22
28	74,8	71,45	PS 04028	40	10	16	PD 04028	50	12	22
29	77,3	73,99	PS 04029	40	10	16	PD 04029	50	12	22
30	79,8	76,53	PS 04030	40	10	16	PD 04030	50	12	22
31	82,4	79,08	PS 04031	40	10	16	PD 04031	60	12	22
32	84,9	81,61	PS 04032	40	10	16	PD 04032	60	12	22
33	87,5	84,16	PS 04033	40	10	16	PD 04033	60	12	22
34	90,0	86,70	PS 04034	40	10	16	PD 04034	60	12	22
35	92,5	89,24	PS 04035	40	10	16	PD 04035	60	12	22
36	95,0	91,79	PS 04036	40	10	16	PD 04036	60	12	22
37	97,6	94,33	PS 04037	40	10	16	PD 04037	60	12	22
38	100,2	96,88	PS 04038	40	10	16	PD 04038	60	12	22
39	102,7	99,42	PS 04039	40	10	16	PD 04039	60	12	22
40	105,2	101,97	PS 04040	40	10	16	PD 04040	60	12	22
45	118,0	114,69	PS 04045	60	12	20				
50	130,7	127,41	PS 04050	60	12	20				
57	148,6	145,22	PS 04057	80	14	20				
76	197,7	193,59	PS 04076	80	20	25				

Pro válečkový řetěz

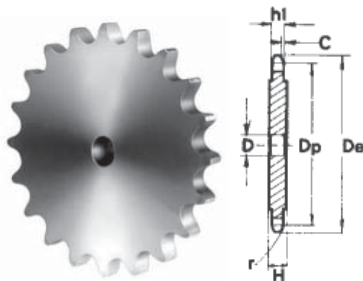
05B-1-2

Řetězová kola plochá

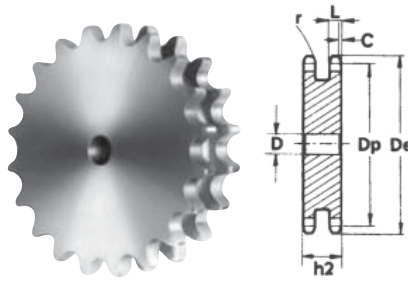
8 × 3,0 mm

Řetězová kola plochá dle DIN 8187 - ISO/R 606

SIMPLEX



DUPLEX



ŘETĚZ

Rozteč	p	8,0 mm
Vnitřní šířka	W	3,0 mm
Průměr válečku	D	5,0 mm

ISO

ŘETĚZOVÉ KOLO

Poloměr	r	8,0 mm
Šířka sražení	C	1,0 mm
Šířka zubu	h ₁	2,8 mm
Šířka zubu	L	2,7 mm
Šířka zubu	h ₂	8,3 mm
Šířka zubu	h ₃	-
Celková šířka	H	-

Materiál: **ocel C 43** (odpovídá UNI 7847)

Od počtu zubů Z = 51 je šířka zubu H = 4 mm.

Počet zubů	D _e [mm]	D _p [mm]	CS – SIMPLEX		CD – DUPLEX	
			Označ.	D [mm]	Označ.	D [mm]
8	24,0	20,90	CS 04008	6	CD 04008	6
9	26,6	23,39	CS 04009	6	CD 04009	6
10	29,2	25,89	CS 04010	8	CD 04010	8
11	31,7	28,39	CS 04011	8	CD 04011	8
12	34,2	30,91	CS 04012	8	CD 04012	8
13	36,7	33,42	CS 04013	8	CD 04013	8
14	39,2	35,95	CS 04014	8	CD 04014	8
15	41,7	38,48	CS 04015	8	CD 04015	8
16	44,3	41,01	CS 04016	8	CD 04016	10
17	46,8	43,53	CS 04017	8	CD 04017	10
18	49,3	46,07	CS 04018	8	CD 04018	10
19	51,9	48,61	CS 04019	8	CD 04019	10
20	54,4	51,14	CS 04020	8	CD 04020	10
21	57,0	53,67	CS 04021	8	CD 04021	10
22	59,5	56,21	CS 04022	8	CD 04022	10
23	62,0	58,75	CS 04023	8	CD 04023	10
24	64,6	61,29	CS 04024	8	CD 04024	10
25	67,5	63,83	CS 04025	8	CD 04025	10
26	69,5	66,37	CS 04026	10	CD 04026	12
27	72,2	68,91	CS 04027	10	CD 04027	12
28	74,8	71,45	CS 04028	10	CD 04028	12
29	77,3	73,99	CS 04029	10	CD 04029	12
30	79,8	76,53	CS 04030	10	CD 04030	12
31	82,4	79,08	CS 04031	10	CD 04031	12
32	84,9	81,61	CS 04032	10	CD 04032	12
33	87,5	84,16	CS 04033	10	CD 04033	12
34	90,0	86,70	CS 04034	10	CD 04034	12
35	92,5	89,24	CS 04035	10	CD 04035	12
36	95,0	91,79	CS 04036	10	CD 04036	12
37	97,6	94,33	CS 04037	10	CD 04037	12
38	100,2	96,88	CS 04038	10	CD 04038	12
39	102,7	99,42	CS 04039	10	CD 04039	12
40	105,2	101,97	CS 04040	10	CD 04040	12
41	107,8	104,51	CS 04041	12	CD 04041	14
42	110,4	107,05	CS 04042	12	CD 04042	14
43	112,9	109,60	CS 04043	12	CD 04043	14

Počet zubů	D _e [mm]	D _p [mm]	CS – SIMPLEX		CD – DUPLEX	
			Označ.	D [mm]	Označ.	D [mm]
44	115,5	112,14	CS 04044	12	CD 04044	14
45	118,0	114,69	CS 04045	12	CD 04045	14
46	120,6	117,23	CS 04046	12	CD 04046	14
47	123,1	119,77	CS 04047	12	CD 04047	14
48	125,6	122,32	CS 04048	12	CD 04048	14
49	128,2	124,86	CS 04049	12	CD 04049	14
50	130,7	127,41	CS 04050	12	CD 04050	14
51	133,3	129,95	CS 04051	14	CD 04051	16
52	135,8	132,49	CS 04052	14	CD 04052	16
53	138,4	135,04	CS 04053	14	CD 04053	16
54	140,9	137,59	CS 04054	14	CD 04054	16
55	143,5	140,13	CS 04055	14	CD 04055	16
56	146,0	142,68	CS 04056	14	CD 04056	16
57	148,6	145,22	CS 04057	14	CD 04057	16
58	151,0	147,77	CS 04058	14	CD 04058	16
59	153,6	150,31	CS 04059	14	CD 04059	16
60	156,2	152,85	CS 04060	14	CD 04060	16
62	162,0	157,95	CS 04062	16	CD 04062	20
64	167,1	163,04	CS 04064	16	CD 04064	20
65	169,2	165,58	CS 04065	16	CD 04065	20
66	172,2	168,13	CS 04066	16	CD 04066	20
68	177,3	173,22	CS 04068	16	CD 04068	20
70	182,4	178,31	CS 04070	16	CD 04070	20
72	187,5	183,41	CS 04072	20	CD 04072	20
75	195,1	191,04	CS 04075	20	CD 04075	20
76	197,7	193,59	CS 04076	20	CD 04076	20
78	202,8	198,68	CS 04078	20	CD 04078	20
80	207,9	203,77	CS 04080	20	CD 04080	20
85	220,6	216,50	CS 04085	20	CD 04085	20
90	233,4	229,23	CS 04090	20	CD 04090	20
95	246,1	241,96	CS 04095	20	CD 04095	20
100	258,9	254,68	CS 04100	20	CD 04100	20
110	284,3	280,15	CS 04110	20	CD 04110	20
114	294,5	290,33	CS 04114	20	CD 04114	20
120	310,0	305,61	CS 04120	20	CD 04120	20
125	322,5	318,34	CS 04125	20	CD 04125	20

Řetězová kola s nábojem **9,525 × 5,72 mm**

Pro válečkový řetěz **06B-1-2-3**

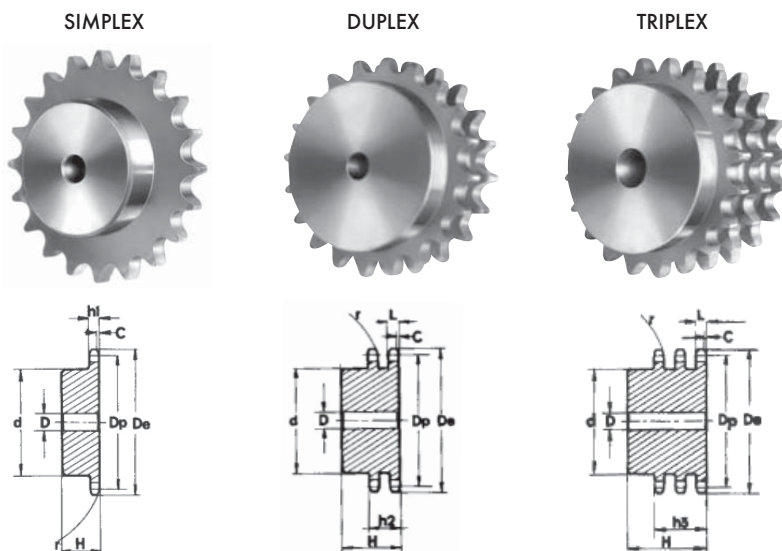
3/8" × 7/32"

Řetězová kola dle DIN 8187 - ISO/R 606

ŘETĚZ	ISO
Rozteč	p 9,525 mm
Vnitřní šířka	W 5,720 mm
Průměr válečku	D 6,350 mm

ŘETĚZOVÉ KOLO

Poloměr	r	10,0 mm
Šířka sražení	C	1,0 mm
Šířka zubu	h ₁	5,3 mm
Šířka zubu	L	5,2 mm
Šířka zubu	h ₂	15,4 mm
Šířka zubu	h ₃	25,6 mm
Celková šířka	H	-



Materiál: **ocel C 43** (odpovídá UNI 7847)

Počet zubů	D _e [mm]	D _p [mm]	PS – jednořadé – SIMPLEX			PD – dvouřadé – DUPLEX			PT – třířadé – TRIPLEX					
			Označ.	d [mm]	D [mm]	H [mm]	Označ.	d [mm]	D [mm]	H [mm]	Označ.	d [mm]	D [mm]	H [mm]
8	28,0	24,89	PS 05008	15	8	22	PD 05008	15	6	22	PT 05008	15	6	32
9	31,0	27,85	PS 05009	18	8	22	PD 05009	18	8	22	PT 05009	18	8	32
10	34,0	30,82	PS 05010	20	8	22	PD 05010	20	8	22	PT 05010	20	10	32
11	37,0	33,80	PS 05011	22	8	25	PD 05011	22	10	25	PT 05011	22	10	35
12	40,0	36,80	PS 05012	25	8	25	PD 05012	25	10	25	PT 05012	25	10	35
13	43,0	39,80	PS 05013	28	10	25	PD 05013	28	10	25	PT 05013	28	10	35
14	46,3	42,80	PS 05014	31	10	25	PD 05014	31	10	25	PT 05014	31	12	35
15	49,3	45,81	PS 05015	34	10	25	PD 05015	34	10	25	PT 05015	34	12	35
16	52,3	48,82	PS 05016	37	10	28	PD 05016	37	12	30	PT 05016	37	12	35
17	55,3	51,83	PS 05017	40	10	28	PD 05017	40	12	30	PT 05017	40	12	35
18	58,3	54,85	PS 05018	43	10	28	PD 05018	43	12	30	PT 05018	43	12	35
19	61,3	57,87	PS 05019	45	10	28	PD 05019	46	12	30	PT 05019	46	12	35
20	64,3	60,89	PS 05020	46	10	28	PD 05020	49	12	30	PT 05020	49	12	35
21	68,0	63,91	PS 05021	48	12	28	PD 05021	52	12	30	PT 05021	52	14	40
22	71,0	66,93	PS 05022	50	12	28	PD 05022	55	12	30	PT 05022	55	14	40
23	73,5	69,95	PS 05023	52	12	28	PD 05023	58	12	30	PT 05023	58	14	40
24	77,0	72,97	PS 05024	54	12	28	PD 05024	61	12	30	PT 05024	61	14	40
25	80,0	76,00	PS 05025	57	12	28	PD 05025	64	12	30	PT 05025	64	14	40
26	83,0	79,02	PS 05026	60	12	28	PD 05026	67	12	30	PT 05026	67	14	40
27	86,0	82,04	PS 05027	60	12	28	PD 05027	70	12	30	PT 05027	70	14	40
28	89,0	85,07	PS 05028	60	12	28	PD 05028	73	12	30	PT 05028	73	14	40
29	92,0	88,09	PS 05029	60	12	28	PD 05029	76	12	30	PT 05029	76	14	40
30	94,7	91,12	PS 05030	60	12	28	PD 05030	79	12	30	PT 05030	79	14	40
31	98,3	94,15	PS 05031	65	14	30	PD 05031	80	16	30	PT 05031	80	16	40
32	101,3	97,17	PS 05032	65	14	30	PD 05032	80	16	30	PT 05032	80	16	40
33	104,3	100,20	PS 05033	65	14	30	PD 05033	80	16	30	PT 05033	80	16	40
34	107,3	103,23	PS 05034	65	14	30	PD 05034	80	16	30	PT 05034	85	16	40
35	110,4	106,26	PS 05035	65	14	30	PD 05035	80	16	30	PT 05035	85	16	40
36	113,4	109,29	PS 05036	70	16	30	PD 05036	90	16	30	PT 05036	90	16	40
37	116,4	112,32	PS 05037	70	16	30	PD 05037	90	16	30	PT 05037	90	16	40
38	119,5	115,34	PS 05038	70	16	30	PD 05038	90	16	30	PT 05038	90	16	40
39	122,5	118,37	PS 05039	70	16	30	PD 05039	90	16	30	PT 05039	90	16	40
40	125,5	121,40	PS 05040	70	16	30	PD 05040	90	16	30	PT 05040	90	16	40

Pro válečkový řetěz

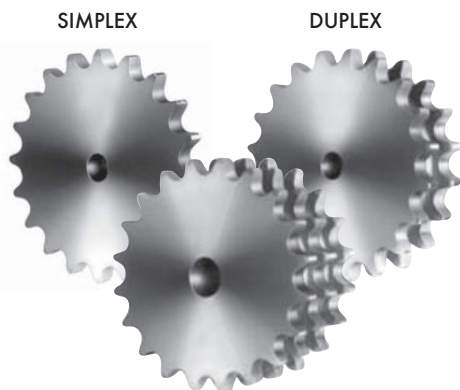
06B-1-2

Řetězová kola plochá

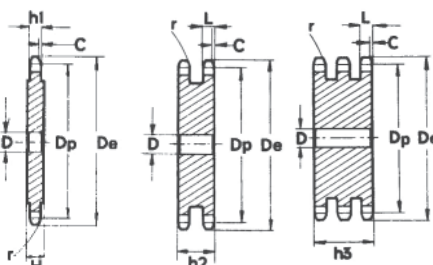
9,525 × 5,72 mm

Řetězová kola plochá dle DIN 8187 - ISO/R 606

3/8" × 7/32"



TRIPLEX



ŘETĚZ

	ISO
Rozteč	p 9,525 mm
Vnitřní šířka	W 5,720 mm
Průměr válečku	D 6,350 mm

ŘETĚZOVÉ KOLO

Poloměr	r	10,0 mm
Šířka sražení	C	1,0 mm
Šířka zubu	h ₁	5,3 mm
Šířka zubu	L	5,2 mm
Šířka zubu	h ₂	15,4 mm
Šířka zubu	h ₃	25,6 mm
Celková šířka	H	-

Materiál: **ocel C 43** (odpovídá UNI 7847)

Od počtu zubů Z = 100 je šířka zubu H = 4 mm.

Počet zubů	D _e [mm]	D _p [mm]	SIMPLEX		DUPLEX		TRIPLEX	
			Označ.	D	Označ.	D	Označ.	D
8	28,0	24,89	CS 05008	6	CD 05008	6	CT 05008	6
9	31,0	27,85	CS 05009	7	CD 05009	8	CT 05009	8
10	34,0	30,82	CS 05010	7	CD 05010	8	CT 05010	10
11	37,0	33,80	CS 05011	8	CD 05011	10	CT 05011	10
12	40,0	36,80	CS 05012	8	CD 05012	10	CT 05012	10
13	43,0	39,80	CS 05013	8	CD 05013	10	CT 05013	10
14	46,3	42,80	CS 05014	8	CD 05014	10	CT 05014	12
15	49,3	45,81	CS 05015	8	CD 05015	10	CT 05015	12
16	52,3	48,82	CS 05016	10	CD 05016	12	CT 05016	12
17	55,3	51,83	CS 05017	10	CD 05017	12	CT 05017	12
18	58,3	54,85	CS 05018	10	CD 05018	12	CT 05018	12
19	61,3	57,87	CS 05019	10	CD 05019	12	CT 05019	12
20	64,3	60,89	CS 05020	10	CD 05020	12	CT 05020	12
21	68,0	63,91	CS 05021	10	CD 05021	12	CT 05021	14
22	71,0	66,93	CS 05022	10	CD 05022	12	CT 05022	14
23	73,5	69,95	CS 05023	10	CD 05023	12	CT 05023	14
24	77,0	72,97	CS 05024	10	CD 05024	12	CT 05024	14
25	80,0	76,00	CS 05025	10	CD 05025	12	CT 05025	14
26	83,0	79,02	CS 05026	10	CD 05026	12	CT 05026	14
27	86,0	82,04	CS 05027	10	CD 05027	12	CT 05027	14
28	89,0	85,07	CS 05028	10	CD 05028	12	CT 05028	14
29	92,0	88,09	CS 05029	10	CD 05029	12	CT 05029	14
30	94,7	91,12	CS 05030	10	CD 05030	12	CT 05030	14
31	98,3	94,15	CS 05031	12	CD 05031	14	CT 05031	16
32	101,3	97,17	CS 05032	12	CD 05032	14	CT 05032	16
33	104,3	100,20	CS 05033	12	CD 05033	14	CT 05033	16
34	107,3	103,23	CS 05034	12	CD 05034	14	CT 05034	16
35	110,4	106,26	CS 05035	12	CD 05035	14	CT 05035	16
36	113,4	109,29	CS 05036	12	CD 05036	14	CT 05036	16
37	116,4	112,32	CS 05037	12	CD 05037	14	CT 05037	16
38	119,5	115,34	CS 05038	12	CD 05038	14	CT 05038	16
39	122,5	118,37	CS 05039	12	CD 05039	14	CT 05039	16
40	125,5	121,40	CS 05040	12	CD 05040	14	CT 05040	16
41	128,5	124,43	CS 05041	16	CD 05041	16	CT 05041	16
42	131,6	127,46	CS 05042	16	CD 05042	16	CT 05042	16
43	134,6	130,49	CS 05043	16	CD 05043	16	CT 05043	16

Počet zubů	D _e [mm]	D _p [mm]	SIMPLEX		DUPLEX		TRIPLEX	
			Označ.	D	Označ.	D	Označ.	D
44	137,6	133,52	CS 05044	16	CD 05044	16	CT 05044	16
45	140,7	136,54	CS 05045	16	CD 05045	16	CT 05045	16
46	143,7	139,58	CS 05046	16	CD 05046	16	CT 05046	16
47	146,7	142,61	CS 05047	16	CD 05047	16	CT 05047	16
48	149,7	145,64	CS 05048	16	CD 05048	16	CT 05048	16
49	152,7	148,66	CS 05049	16	CD 05049	16	CT 05049	16
50	155,7	151,69	CS 05050	16	CD 05050	16	CT 05050	16
51	158,7	154,72	CS 05051	16	CD 05051	16	CT 05051	20
52	161,8	157,75	CS 05052	16	CD 05052	16	CT 05052	20
53	164,8	160,78	CS 05053	16	CD 05053	16	CT 05053	20
54	167,8	163,82	CS 05054	16	CD 05054	16	CT 05054	20
55	170,8	166,85	CS 05055	16	CD 05055	16	CT 05055	20
56	173,8	169,88	CS 05056	16	CD 05056	16	CT 05056	20
57	176,9	172,91	CS 05057	16	CD 05057	16	CT 05057	20
58	179,9	175,93	CS 05058	16	CD 05058	16	CT 05058	20
59	183,0	178,96	CS 05059	16	CD 05059	16	CT 05059	20
60	186,0	181,99	CS 05060	16	CD 05060	16	CT 05060	20
62	192,1	188,06	CS 05062	20	CD 05062	20	CT 05062	20
64	198,2	194,12	CS 05064	20	CD 05064	20	CT 05064	20
65	201,6	197,15	CS 05065	20	CD 05065	20	CT 05065	20
66	204,6	200,18	CS 05066	20	CD 05066	20	CT 05066	25
68	210,7	206,24	CS 05068	20	CD 05068	20	CT 05068	25
70	216,7	212,30	CS 05070	20	CD 05070	20	CT 05070	25
72	222,8	218,37	CS 05072	20	CD 05072	20	CT 05072	25
75	231,9	227,46	CS 05075	20	CD 05075	20	CT 05075	25
76	234,9	230,49	CS 05076	20	CD 05076	20	CT 05076	25
78	241,0	236,55	CS 05078	20	CD 05078	20	CT 05078	25
80	247,1	242,61	CS 05080	20	CD 05080	20	CT 05080	25
85	262,2	257,77	CS 05085	20	CD 05085	20	CT 05085	25
90	277,4	272,93	CS 05090	20	CD 05090	20	CT 05090	25
95	292,5	288,08	CS 05095	20	CD 05095	20	CT 05095	25
100	307,7	303,25	CS 05100	20	CD 05100	20	CT 05100	25
110	338,0	333,55	CS 05110	20	CD 05110	20	CT 05110	25
114	349,5	345,68	CS 05114	20	CD 05114	20	CT 05114	25
120	368,3	363,86	CS 05120	20	CD 05120	20	CT 05120	25
125	383,5	379,02	CS 05125	20	CD 05125	20	CT 05125	25

Řetězová kola s nábojem **12,7 × 3,33 mm**

Pro válečkový řetěz

081-1

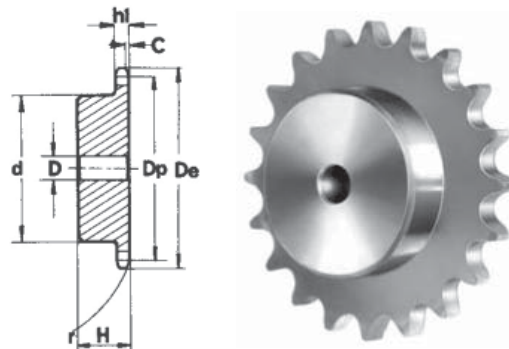
1/2" × 1/8"

Řetězová kola dle DIN 8187 - ISO/R 606

ŘETĚZ	ISO
Rozteč	p 12,70 mm
Vnitřní šířka	W 3,30 mm
Průměr válečku	D 7,75 mm

ŘETĚZOVÉ KOLO

Poloměr	r 13,0 mm
Šířka sražení	C 1,0 mm
Šířka zubu	h ₁ 3,0 mm
Šířka zubu	L -
Šířka zubu	h ₂ -
Šířka zubu	h ₃ -
Celková šířka	H -



Materiál: **ocel C 43** (odpovídá UNI 7847)

Od počtu zubů Z = 31 je šířka zubu L = 5 mm.

Počet zubů	D _e [mm]	D _p [mm]	PS – jednořadé – SIMPLEX			
			Označení	d [mm]	D [mm]	H [mm]
8	37,2	33,18	PS 06008	21	8	14
9	41,5	37,13	PS 06009	25	8	14
10	46,2	41,10	PS 06010	28	8	14
11	49,6	45,07	PS 06011	31	8	16
12	53,9	49,07	PS 06012	35	8	16
13	58,4	53,06	PS 06013	39	8	16
14	62,8	57,07	PS 06014	43	8	16
15	66,8	61,09	PS 06015	47	8	16
16	70,9	65,10	PS 06016	50	10	18
17	74,9	69,11	PS 06017	50	10	18
18	78,9	73,14	PS 06018	50	10	18
19	82,9	77,16	PS 06019	50	10	18
20	86,9	81,19	PS 06020	50	10	18
21	91,0	85,22	PS 06021	60	12	20
22	95,0	89,24	PS 06022	60	12	20
23	99,0	93,27	PS 06023	60	12	20
24	103,0	97,29	PS 06024	60	12	20
25	107,1	101,33	PS 06025	60	12	20
26	111,2	105,36	PS 06026	70	16	20
27	115,4	109,40	PS 06027	70	16	20
28	119,4	113,42	PS 06028	70	16	20
29	123,4	117,46	PS 06029	70	16	20
30	127,5	121,50	PS 06030	70	16	20
31	131,5	125,54	PS 06031	70	16	20
32	135,5	129,56	PS 06032	70	16	20
33	139,6	133,60	PS 06033	70	16	20
34	143,6	137,64	PS 06034	70	16	20
35	147,6	141,68	PS 06035	70	16	20
36	151,7	145,72	PS 06036	70	16	25
37	155,7	149,76	PS 06037	70	16	25
38	159,8	153,80	PS 06038	70	16	25
39	163,8	157,83	PS 06039	70	16	25
40	167,8	161,87	PS 06040	70	16	25

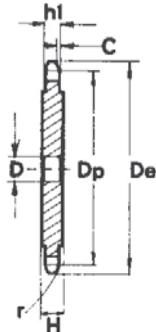
Pro válečkový řetěz

081-1

Řetězová kola plochá

12,7 × 3,33 mm

Řetězová kola plochá dle DIN 8187 - ISO/R 606



1/2" × 1/8"

ŘETĚŽ

		ISO
Rozteč	p	12,70 mm
Vnitřní šířka	W	3,30 mm
Průměr válečku	D	7,75 mm

ŘETĚZOVÉ KOLO

Poloměr	r	13,0 mm
Šířka sražení	C	1,3 mm
Šířka zubu	h_1	3,0 mm
Šířka zubu	L	-
Šířka zubu	h_2	-
Šířka zubu	h_3	-
Celková šířka	H	-

Materiál: **ocel C 43** (odpovídá UNI 7847)

Od počtu zubů Z = 31 (90) je šířka zubu H = 4 mm (6 mm).

Počet zubů	D_e [mm]	D_p [mm]	CS - SIMPLEX	
			Označ.	D [mm]
8	37,2	33,18	CS 06008	8
9	41,5	37,13	CS 06009	8
10	46,2	41,10	CS 06010	8
11	49,6	45,07	CS 06011	8
12	53,9	49,07	CS 06012	8
13	58,4	53,06	CS 06013	8
14	62,8	57,07	CS 06014	8
15	66,8	61,09	CS 06015	8
16	70,9	65,10	CS 06016	10
17	74,9	69,11	CS 06017	10
18	78,9	73,14	CS 06018	10
19	82,9	77,16	CS 06019	10
20	86,9	81,19	CS 06020	10
21	91,0	85,22	CS 06021	10
22	95,0	89,24	CS 06022	10
23	99,0	93,27	CS 06023	10
24	103,0	97,29	CS 06024	10
25	107,1	101,33	CS 06025	10
26	111,2	105,36	CS 06026	12
27	115,4	109,40	CS 06027	12
28	119,4	113,42	CS 06028	12
29	123,4	117,46	CS 06029	12
30	127,5	121,50	CS 06030	12
31	131,5	125,54	CS 06031	12
32	135,5	129,56	CS 06032	12
33	139,6	133,60	CS 06033	12
34	143,6	137,64	CS 06034	12
35	147,6	141,68	CS 06035	12
36	151,7	145,72	CS 06036	16
37	155,7	149,76	CS 06037	16
38	159,8	153,80	CS 06038	16
39	163,8	157,83	CS 06039	16
40	167,8	161,87	CS 06040	16
41	171,4	165,91	CS 06041	16
42	175,4	169,95	CS 06042	16
43	179,5	173,99	CS 06043	16

Počet zubů	D_e [mm]	D_p [mm]	CS - SIMPLEX	
			Označ.	D [mm]
44	183,5	178,03	CS 06044	16
45	187,5	182,07	CS 06045	16
46	191,6	186,10	CS 06046	20
47	195,6	190,14	CS 06047	20
48	199,7	194,18	CS 06048	20
49	203,7	198,22	CS 06049	20
50	207,8	202,26	CS 06050	20
51	211,8	206,30	CS 06051	20
52	215,9	210,34	CS 06052	20
53	219,9	214,37	CS 06053	20
54	224,0	218,43	CS 06054	20
55	228,0	222,46	CS 06055	20
56	232,1	226,50	CS 06056	20
57	236,1	230,54	CS 06057	20
58	240,2	234,58	CS 06058	20
59	244,2	238,62	CS 06059	20
60	248,2	242,66	CS 06060	20
62	256,7	250,75	CS 06062	20
64	264,8	258,82	CS 06064	20
65	268,8	262,86	CS 06065	20
66	272,9	266,90	CS 06066	25
68	280,9	274,99	CS 06068	25
70	289,0	283,07	CS 06070	25
72	297,1	291,16	CS 06072	25
76	313,3	307,33	CS 06076	25
78	321,4	315,40	CS 06078	25
80	329,4	323,48	CS 06080	25
85	349,7	343,70	CS 06085	25
90	369,9	363,90	CS 06090	25
100	410,3	404,31	CS 06100	25
110	450,7	444,74	CS 06110	25
114	466,9	460,90	CS 06114	25
120	491,2	485,16	CS 06120	25
125	511,4	505,37	CS 06125	25

Řetězová kola s nábojem **12,7 × 4,88 mm**

Pro váleč. řetěz **083-1/084-1**

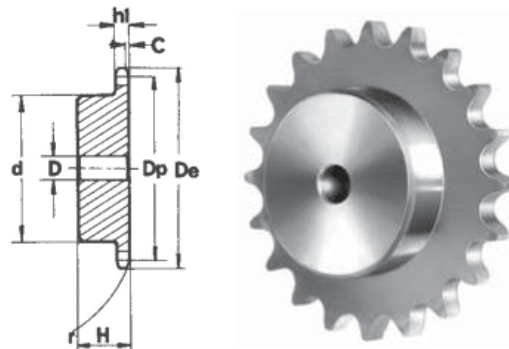
1/2" × 3/16"

Řetězová kola dle DIN 8187 - ISO/R 606

ŘETĚZ	ISO
Rozteč	p 12,70 mm
Vnitřní šířka	W 4,88 mm
Průměr válečku	D 7,75 mm

ŘETĚZOVÉ KOLO

Poloměr	r 13,0 mm
Šířka sražení	C 1,3 mm
Šířka zubu	h ₁ 4,5 mm
Šířka zubu	L -
Šířka zubu	h ₂ -
Šířka zubu	h ₃ -
Celková šířka	H -



Materiál: **ocel C 43** (odpovídá UNI 7847)

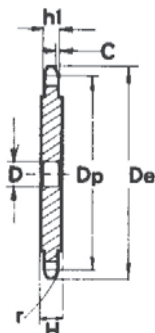
Počet zubů	D _e [mm]	D _p [mm]	PS – jednořadé – SIMPLEX			
			Označení	d [mm]	D [mm]	H [mm]
8	38,5	33,18	PS 07008	21	8	14
9	41,5	37,13	PS 07009	25	8	14
10	46,2	41,10	PS 07010	28	8	14
11	49,6	45,07	PS 07011	31	8	16
12	53,9	49,07	PS 07012	35	8	16
13	58,4	53,06	PS 07013	39	8	16
14	62,8	57,07	PS 07014	43	8	16
15	66,8	61,09	PS 07015	47	8	16
16	70,9	65,10	PS 07016	50	10	18
17	74,9	69,11	PS 07017	50	10	18
18	78,9	73,14	PS 07018	50	10	18
19	82,9	77,16	PS 07019	50	10	18
20	86,9	81,19	PS 07020	50	10	18
21	91,0	85,22	PS 07021	60	12	20
22	95,0	89,24	PS 07022	60	12	20
23	99,0	93,27	PS 07023	60	12	20
24	103,0	97,29	PS 07024	60	12	20
25	107,1	101,33	PS 07025	60	12	20
26	111,2	105,36	PS 07026	70	16	20
27	115,4	109,40	PS 07027	70	16	20
28	119,4	113,42	PS 07028	70	16	20
29	123,4	117,46	PS 07029	70	16	20
30	127,5	121,50	PS 07030	70	16	20
31	131,5	125,54	PS 07031	70	16	20
32	135,5	129,56	PS 07032	70	16	20
33	139,6	133,60	PS 07033	70	16	20
34	143,6	137,64	PS 07034	70	16	20
35	147,6	141,68	PS 07035	70	16	20
36	151,7	145,72	PS 07036	70	16	25
37	155,7	149,76	PS 07037	70	16	25
38	159,8	153,80	PS 07038	70	16	25
39	163,8	157,83	PS 07039	70	16	25
40	167,8	161,87	PS 07040	70	16	25

Pro váleč. řetěz **083-1/084-1**

Řetězová kola plochá

12,7 × 4,88 mm

Řetězová kola plochá dle DIN 8187 - ISO/R 606



1/2" × 3/16"

ŘETĚZ

ISO

Rozteč	p	12,70 mm
Vnitřní šířka	W	4,88 mm
Průměr válečku	D	7,75 mm

ŘETĚZOVÉ KOLO

Poloměr	r	13,0 mm
Šířka sražení	C	1,3 mm
Šířka zubu	h_1	4,5 mm
Šířka zubu	L	-
Šířka zubu	h_2	-
Šířka zubu	h_3	-
Celková šířka	H	-

Materiál: **ocel C 43** (odpovídá UNI 7847)

Od počtu zubů Z = 90 je šířka zubu H = 4 mm.

Počet zubů	D_e [mm]	D_p [mm]	CS - SIMPLEX	
			Označ.	D [mm]
8	38,5	33,18	CS 07008	8
9	41,5	37,13	CS 07009	8
10	46,2	41,10	CS 07010	8
11	49,6	45,07	CS 07011	8
12	53,9	49,07	CS 07012	8
13	58,4	53,06	CS 07013	8
14	62,8	57,07	CS 07014	8
15	66,8	61,09	CS 07015	8
16	70,9	65,10	CS 07016	10
17	74,9	69,11	CS 07017	10
18	78,9	73,14	CS 07018	10
19	82,9	77,16	CS 07019	10
20	86,9	81,19	CS 07020	10
21	91,0	85,22	CS 07021	10
22	95,0	89,24	CS 07022	10
23	99,0	93,27	CS 07023	10
24	103,0	97,29	CS 07024	10
25	107,1	101,33	CS 07025	10
26	111,2	105,36	CS 07026	12
27	115,4	109,40	CS 07027	12
28	119,4	113,42	CS 07028	12
29	123,4	117,46	CS 07029	12
30	127,5	121,50	CS 07030	12
31	131,5	125,54	CS 07031	12
32	135,5	129,56	CS 07032	12
33	139,6	133,60	CS 07033	12
34	143,6	137,64	CS 07034	12
35	147,6	141,68	CS 07035	12
36	151,7	145,72	CS 07036	16
37	155,7	149,76	CS 07037	16
38	159,8	153,80	CS 07038	16
39	163,8	157,83	CS 07039	16
40	167,8	161,87	CS 07040	16
41	171,4	165,91	CS 07041	16
42	175,4	169,95	CS 07042	16
43	179,5	173,99	CS 07043	16

Počet zubů	D_e [mm]	D_p [mm]	CS - SIMPLEX	
			Označ.	D [mm]
44	183,5	178,03	CS 07044	16
45	187,5	182,07	CS 07045	16
46	191,6	186,10	CS 07046	20
47	195,6	190,14	CS 07047	20
48	199,7	194,18	CS 07048	20
49	203,7	198,22	CS 07049	20
50	207,8	202,26	CS 07050	20
51	211,8	206,30	CS 07051	20
52	215,9	210,34	CS 07052	20
53	219,9	214,37	CS 07053	20
54	224,0	218,43	CS 07054	20
55	228,0	222,46	CS 07055	20
56	232,1	226,50	CS 07056	20
57	236,1	230,54	CS 07057	20
58	240,2	234,58	CS 07058	20
59	244,2	238,62	CS 07059	20
60	248,2	242,66	CS 07060	20
62	256,7	250,76	CS 07062	20
64	264,3	258,82	CS 07064	20
65	268,8	262,86	CS 07065	20
66	272,9	266,90	CS 07066	25
68	280,9	274,99	CS 07068	25
70	289,0	283,07	CS 07070	25
72	297,1	291,16	CS 07072	25
76	313,3	307,33	CS 07076	25
78	321,4	315,40	CS 07078	25
80	329,4	323,48	CS 07080	25
85	349,7	343,70	CS 07085	25
90	369,9	363,90	CS 07090	25
100	410,3	404,31	CS 07100	25
110	450,7	444,74	CS 07110	25
114	466,9	460,90	CS 07114	25
120	491,2	485,16	CS 07120	25
125	511,4	505,37	CS 07125	25

Řetěz. kola s nábojem **12,7 × 6,4 × 7,75 mm**

Pro válečkový řetěz

085-1

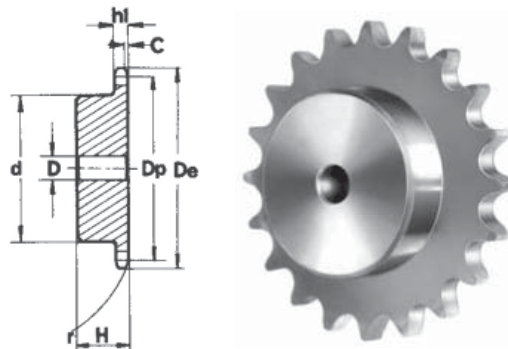
1/2" × 1/4"

Řetězová kola dle DIN 8187 - ISO/R 606

ŘETĚZ	ISO
Rozteč	p 12,70 mm
Vnitřní šířka	W 6,40 mm
Průměr válečku	D 7,75 mm

ŘETĚZOVÉ KOLO

Poloměr	r 13,0 mm
Šířka sražení	C 1,3 mm
Šířka zubu	h ₁ 5,9 mm
Šířka zubu	L -
Šířka zubu	h ₂ -
Šířka zubu	h ₃ -
Celková šířka	H -



Materiál: **ocel C 43** (odpovídá UNI 7847)

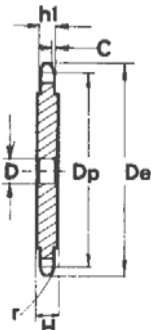
Počet zubů	D _e [mm]	D _p [mm]	PS – jednořadé – SIMPLEX			
			Označení	d [mm]	D [mm]	H [mm]
8	38,5	33,18	PS 08008	20	10	25
9	41,5	37,13	PS 08009	24	10	25
10	46,2	41,10	PS 08010	26	10	25
11	49,6	45,07	PS 08011	29	10	25
12	53,9	49,07	PS 08012	33	10	28
13	58,4	53,06	PS 08013	37	10	28
14	62,8	57,07	PS 08014	41	10	28
15	66,8	61,09	PS 08015	45	10	28
16	70,9	65,10	PS 08016	50	12	28
17	74,9	69,11	PS 08017	52	12	28
18	78,9	73,14	PS 08018	56	12	28
19	82,9	77,16	PS 08019	60	12	28
20	86,9	81,19	PS 08020	64	12	28
21	91,0	85,22	PS 08021	68	14	28
22	95,0	89,24	PS 08022	70	14	28
23	99,0	93,27	PS 08023	70	14	28
24	103,0	97,29	PS 08024	70	14	28
25	107,1	101,33	PS 08025	70	14	28
26	111,2	105,36	PS 08026	70	16	30
27	115,4	109,40	PS 08027	70	16	30
28	119,4	113,42	PS 08028	70	16	30
29	123,4	117,46	PS 08029	80	16	30
30	127,5	121,50	PS 08030	80	16	30
31	131,5	125,54	PS 08031	90	16	30
32	135,5	129,56	PS 08032	90	16	30
33	139,6	133,60	PS 08033	90	16	30
34	143,6	137,64	PS 08034	90	16	30
35	147,6	141,68	PS 08035	90	16	30
36	151,7	145,72	PS 08036	90	16	35
37	155,7	149,76	PS 08037	90	16	35
38	159,8	153,80	PS 08038	90	16	35
39	163,8	157,83	PS 08039	90	16	35
40	167,8	161,87	PS 08040	90	16	35

Pro válečkový řetěz

085-1

Řetězová kola plochá **12,7 × 6,4 × 7,75 mm**

Řetězová kola plochá dle DIN 8187 - ISO/R 606



1/2" × 1/4"

ŘETĚŽ

		ISO
Rozteč	p	12,70 mm
Vnitřní šířka	W	6,40 mm
Průměr válečku	D	7,75 mm

ŘETĚZOVÉ KOLO

Poloměr	r	13,0 mm
Šířka sražení	C	1,3 mm
Šířka zubu	h ₁	5,9 mm
Šířka zubu	L	-
Šířka zubu	h ₂	-
Šířka zubu	h ₃	-
Celková šířka	H	-

Materiál: **ocel C 43** (odpovídá UNI 7847)

Počet zubů	D _e [mm]	D _p [mm]	CS – SIMPLEX	
			Označ.	D [mm]
8	38,5	33,18	CS 08008	8
9	41,5	37,13	CS 08009	8
10	46,2	41,10	CS 08010	8
11	49,6	45,07	CS 08011	8
12	53,9	49,07	CS 08012	8
13	58,4	53,06	CS 08013	8
14	62,8	57,07	CS 08014	8
15	66,8	61,09	CS 08015	8
16	70,9	65,10	CS 08016	10
17	74,9	69,11	CS 08017	10
18	78,9	73,14	CS 08018	10
19	82,9	77,16	CS 08019	10
20	86,9	81,19	CS 08020	10
21	91,0	85,22	CS 08021	10
22	95,0	89,24	CS 08022	10
23	99,0	93,27	CS 08023	10
24	103,0	97,29	CS 08024	10
25	107,1	101,33	CS 08025	10
26	111,2	105,36	CS 08026	12
27	115,4	109,40	CS 08027	12
28	119,4	113,42	CS 08028	12
29	123,4	117,46	CS 08029	12
30	127,5	121,50	CS 08030	12
31	131,5	125,54	CS 08031	12
32	135,5	129,56	CS 08032	12
33	139,6	133,60	CS 08033	12
34	143,6	137,64	CS 08034	12
35	147,6	141,68	CS 08035	12
36	151,7	145,72	CS 08036	16
37	155,7	149,76	CS 08037	16
38	159,8	153,80	CS 08038	16
39	163,8	157,83	CS 08039	16
40	167,8	161,87	CS 08040	16
41	171,4	165,91	CS 08041	16
42	175,4	169,95	CS 08042	16
43	179,5	173,99	CS 08043	16

Počet zubů	D _e [mm]	D _p [mm]	CS – SIMPLEX	
			Označ.	D [mm]
44	183,5	178,03	CS 08044	16
45	187,5	182,07	CS 08045	16
46	191,6	186,10	CS 08046	20
47	195,6	190,14	CS 08047	20
48	199,7	194,18	CS 08048	20
49	203,7	198,22	CS 08049	20
50	207,8	202,26	CS 08050	20
51	211,8	206,30	CS 08051	20
52	215,9	210,34	CS 08052	20
53	219,9	214,37	CS 08053	20
54	224,0	218,43	CS 08054	20
55	228,0	222,46	CS 08055	20
56	232,1	226,50	CS 08056	20
57	236,1	230,54	CS 08057	20
58	240,2	234,58	CS 08058	20
59	244,2	238,62	CS 08059	20
60	248,2	242,66	CS 08060	20
62	256,7	250,75	CS 08062	20
64	264,8	258,82	CS 08064	20
65	268,8	262,86	CS 078065	20
66	272,9	266,90	CS 08066	25
68	280,9	274,99	CS 08068	25
70	289,0	283,07	CS 08070	25
72	297,1	291,16	CS 08072	25
76	313,3	307,33	CS 08076	25
78	321,4	315,40	CS 08078	25
80	329,4	323,48	CS 08080	25
85	349,7	343,70	CS 08085	25
90	369,9	363,90	CS 08090	25
100	410,3	404,31	CS 08100	25
110	450,7	444,74	CS 08110	25
114	466,9	460,90	CS 08114	25
120	491,2	485,16	CS 08120	25
125	511,4	505,37	CS 08125	25

Řetěz. kola s nábojem **12,7 × 6,4 × 8,51 mm**

Pro válečkový řetěz

085-1

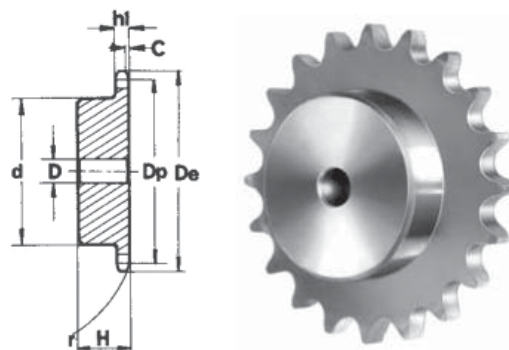
1/2" × 1/4"

Řetězová kola dle DIN 8187 - ISO/R 606

ŘETĚZ	ISO
Rozteč	p 12,78 mm
Vnitřní šířka	W 6,40 mm
Průměr válečku	D 8,51 mm

ŘETĚZOVÉ KOLO

Poloměr	r 13,0 mm
Šířka sražení	C 1,3 mm
Šířka zubu	h ₁ 5,9 mm
Šířka zubu	L -
Šířka zubu	h ₂ -
Šířka zubu	h ₃ -
Celková šířka	H -



Materiál: **ocel C 43** (odpovídá UNI 7847)

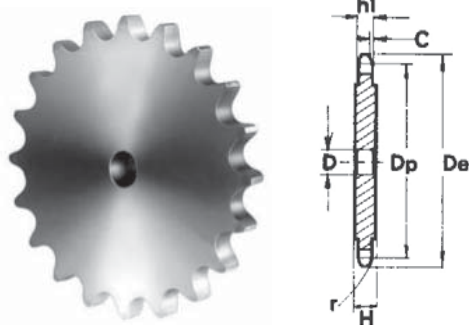
Počet zubů	D _e [mm]	D _p [mm]	PS – jednořadé – SIMPLEX			
			Označení	d [mm]	D [mm]	H [mm]
8	37,2	33,18	PS 17008	20	10	25
9	41,0	37,13	PS 17009	24	10	25
10	45,2	41,10	PS 17010	26	10	25
11	48,7	45,07	PS 17011	29	10	25
12	53,0	49,07	PS 17012	33	10	28
13	57,4	53,06	PS 17013	37	10	28
14	61,8	57,07	PS 17014	41	10	28
15	65,5	61,09	PS 17015	45	10	28
16	69,5	65,10	PS 17016	50	12	28
17	73,6	69,11	PS 17017	52	12	28
18	77,8	73,14	PS 17018	56	12	28
19	81,7	77,16	PS 17019	60	12	28
20	85,8	81,19	PS 17020	64	12	28
21	89,7	85,22	PS 17021	68	14	28
22	93,8	89,24	PS 17022	70	14	28
23	98,2	93,27	PS 17023	70	14	28
24	101,8	97,29	PS 17024	70	14	28
25	105,8	101,33	PS 17025	70	14	28
26	110,0	105,36	PS 17026	70	16	30
27	114,0	109,40	PS 17027	70	16	30
28	118,0	113,42	PS 17028	70	16	30
29	122,0	117,46	PS 17029	80	16	30
30	126,1	121,50	PS 17030	80	16	30
31	130,2	125,54	PS 17031	90	16	30
32	134,3	129,56	PS 17032	90	16	30
33	138,4	133,60	PS 17033	90	16	30
34	142,6	137,64	PS 17034	90	16	30
35	146,7	141,68	PS 17035	90	16	30
36	151,0	145,72	PS 17036	90	16	35
37	154,6	149,76	PS 17037	90	16	35
38	158,6	153,80	PS 17038	90	16	35
39	162,7	157,83	PS 17039	90	16	35
40	166,8	161,87	PS 17040	90	16	35

Pro válečkový řetěz

085-1

Řetězová kola plochá **12,7 × 6,4 × 8,51 mm**

Řetězová kola plochá dle DIN 8187 - ISO/R 606



1/2" × 1/4"

ŘETĚZ

		ISO
Rozteč	p	12,70 mm
Vnitřní šířka	W	6,48 mm
Průměr válečku	D	8,51 mm

ŘETĚZOVÉ KOLO

Poloměr	r	13,0 mm
Šířka sražení	C	1,3 mm
Šířka zubu	h ₁	5,9 mm
Šířka zubu	L	-
Šířka zubu	h ₂	-
Šířka zubu	h ₃	-
Celková šířka	H	-

Materiál: **ocel C 43** (odpovídá UNI 7847)

Počet zubů	D _e [mm]	D _p [mm]	CS - SIMPLEX	
			Označ.	D [mm]
8	37,2	33,18	CS 17008	8
9	41,0	37,13	CS 17009	8
10	45,2	41,10	CS 17010	8
11	48,7	45,07	CS 17011	8
12	53,0	49,07	CS 17012	8
13	57,4	53,06	CS 17013	8
14	61,8	57,07	CS 17014	8
15	65,5	61,09	CS 17015	8
16	69,5	65,10	CS 17016	10
17	73,6	69,11	CS 17017	10
18	77,8	73,14	CS 17018	10
19	81,7	77,16	CS 17019	10
20	85,8	81,19	CS 17020	10
21	89,7	85,22	CS 17021	10
22	93,8	89,24	CS 17022	10
23	98,2	93,27	CS 17023	10
24	101,8	97,29	CS 17024	10
25	105,8	101,33	CS 17025	10
26	110,0	105,36	CS 17026	12
27	114,0	109,40	CS 17027	12
28	118,0	113,42	CS 17028	12
29	122,0	117,46	CS 17029	12
30	126,1	121,50	CS 17030	12
31	130,2	125,54	CS 17031	12
32	134,2	129,56	CS 17032	12
33	138,4	133,60	CS 17033	12
34	142,6	137,64	CS 17034	12
35	146,7	141,68	CS 17035	12
36	151,0	145,72	CS 17036	16
37	154,6	149,76	CS 17037	16
38	158,6	153,80	CS 17038	16
39	162,7	157,83	CS 17039	16
40	166,8	161,87	CS 17040	16
41	171,4	165,91	CS 17041	16
42	175,4	169,95	CS 17042	16
43	179,7	173,99	CS 17043	16

Počet zubů	D _e [mm]	D _p [mm]	CS - SIMPLEX	
			Označ.	D [mm]
44	183,8	178,03	CS 17044	16
45	188,0	182,07	CS 17045	16
46	192,1	186,10	CS 17046	20
47	196,2	190,14	CS 17047	20
48	200,3	194,18	CS 17048	20
49	204,3	198,22	CS 17049	20
50	208,3	202,26	CS 17050	20
51	212,1	206,30	CS 17051	20
52	216,1	210,34	CS 17052	20
53	220,2	214,37	CS 17053	20
54	224,1	218,43	CS 17054	20
55	228,1	222,46	CS 17055	20
56	232,2	226,50	CS 17056	20
57	236,4	230,54	CS 17057	20
58	240,5	234,58	CS 17058	20
59	244,5	238,62	CS 17059	20
60	248,6	242,66	CS 17060	20
62	256,9	250,75	CS 17062	20
64	265,1	258,82	CS 17064	20
65	269,0	262,86	CS 17065	20
66	273,0	266,90	CS 17066	25
68	281,0	274,99	CS 17068	25
70	289,0	283,07	CS 17070	25
72	297,2	291,16	CS 17072	25
76	313,3	307,33	CS 17076	25
78	321,4	315,40	CS 17078	25
80	329,4	323,48	CS 17080	25
85	349,0	343,70	CS 17085	25
90	369,9	363,90	CS 17090	25
100	410,3	404,31	CS 17100	25
110	450,7	444,74	CS 17110	25
114	466,9	460,90	CS 17114	25
120	491,2	485,16	CS 17120	25
125	511,3	505,37	CS 17125	25

Řetězová kola s nábojem **12,7 × 7,75 mm**

Pro válečkový řetěz **08B-1-2-3**

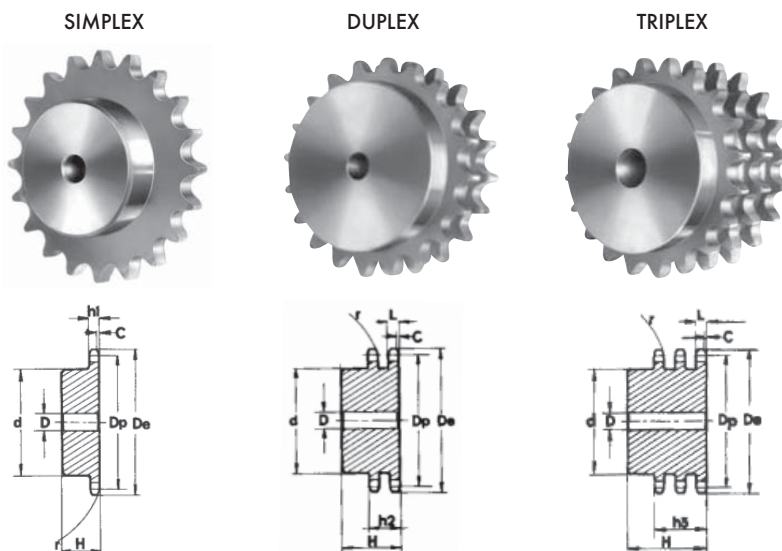
1/2" × 5/16"

Řetězová kola dle DIN 8187 - ISO/R 606

ŘETĚZ	ISO
Rozteč	p 12,70 mm
Vnitřní šířka	W 7,75 mm
Průměr válečku	D 8,51 mm

ŘETĚZOVÉ KOLO

Poloměr	r	13,0 mm
Šířka sražení	C	1,3 mm
Šířka zubu	h ₁	7,2 mm
Šířka zubu	L	7,0 mm
Šířka zubu	h ₂	21,0 mm
Šířka zubu	h ₃	34,9 mm
Celková šířka	H	-



Materiál: **ocel C 43** (odpovídá UNI 7847)

Počet zubů	D _e [mm]	D _p [mm]	PS – jednořadé – SIMPLEX			PD – dvouřadé – DUPLEX			PT – třířadé – TRIPLEX					
			Označ.	d [mm]	D [mm]	H [mm]	Označ.	d [mm]	D [mm]	H [mm]	Označ.	d [mm]	D [mm]	H [mm]
8	37,2	33,18	PS 09008	20	10	25	PD 09008	20	10	32	PT 09008	20	10	46
9	41,0	37,13	PS 05009	24	10	25	PD 09009	24	10	32	PT 09009	24	12	46
10	45,2	41,10	PS 09010	26	10	25	PD 09010	28	10	32	PT 09010	28	12	46
11	48,7	45,07	PS 09011	29	10	25	PD 09011	32	12	35	PT 09011	32	14	50
12	53,0	49,07	PS 09012	33	10	28	PD 09012	35	12	35	PT 09012	35	14	50
13	57,4	53,06	PS 09013	37	10	28	PD 09013	38	12	35	PT 09013	38	14	50
14	61,8	57,07	PS 09014	41	10	28	PD 09014	42	12	35	PT 09014	42	14	50
15	65,5	61,09	PS 09015	45	10	28	PD 09015	46	12	35	PT 09015	46	14	50
16	69,5	65,10	PS 09016	50	12	28	PD 09016	50	14	35	PT 09016	50	16	50
17	73,6	69,11	PS 09017	52	12	28	PD 09017	54	14	35	PT 09017	54	16	50
18	77,8	73,14	PS 09018	56	12	28	PD 09018	58	14	35	PT 09018	58	16	50
19	81,7	77,16	PS 09019	60	12	28	PD 09019	62	14	35	PT 09019	62	16	50
20	85,8	81,19	PS 09020	64	12	28	PD 09020	66	14	35	PT 09020	66	16	50
21	89,7	85,22	PS 09021	68	12	28	PD 09021	70	16	40	PT 09021	70	20	55
22	93,8	89,24	PS 09022	70	12	28	PD 09022	70	16	40	PT 09022	70	20	55
23	98,2	93,27	PS 09023	70	14	28	PD 09023	70	16	40	PT 09023	70	20	55
24	101,8	97,29	PS 09024	70	14	28	PD 09024	75	16	40	PT 09024	75	20	55
25	105,8	101,33	PS 09025	70	14	28	PD 09025	80	16	40	PT 09025	80	20	55
26	110,0	105,36	PS 09026	70	16	30	PD 09026	85	20	40	PT 09026	85	20	55
27	114,0	109,40	PS 09027	70	16	30	PD 09027	85	20	40	PT 09027	85	20	55
28	118,0	113,42	PS 09028	70	16	30	PD 09028	90	20	40	PT 09028	90	20	55
29	122,0	117,46	PS 09029	80	16	30	PD 09029	95	20	40	PT 09029	95	20	55
30	126,1	121,50	PS 09030	80	16	30	PD 09030	100	20	40	PT 09030	100	20	55
31	130,2	125,54	PS 09031	90	16	30	PD 09031	100	20	40	PT 09031	110	20	55
32	134,3	129,56	PS 09032	90	16	30	PD 09032	100	20	40	PT 09032	110	20	55
33	138,4	133,60	PS 09033	90	16	30	PD 09033	100	20	40	PT 09033	110	20	55
34	142,6	137,64	PS 09034	90	16	30	PD 09034	100	20	40	PT 09034	110	20	55
35	146,7	141,68	PS 09035	90	16	30	PD 09035	100	20	40	PT 09035	110	20	55
36	151,0	145,72	PS 09036	90	16	35	PD 09036	110	20	40	PT 09036	120	25	55
37	154,6	149,76	PS 09037	90	16	35	PD 09037	110	20	40	PT 09037	120	25	55
38	158,6	153,80	PS 09038	90	16	35	PD 09038	110	20	40	PT 09038	120	25	55
39	162,7	157,83	PS 09039	90	16	35	PD 09039	110	20	40	PT 09039	120	25	55
40	166,8	161,87	PS 09040	90	16	35	PD 09040	110	20	40	PT 09040	120	25	55

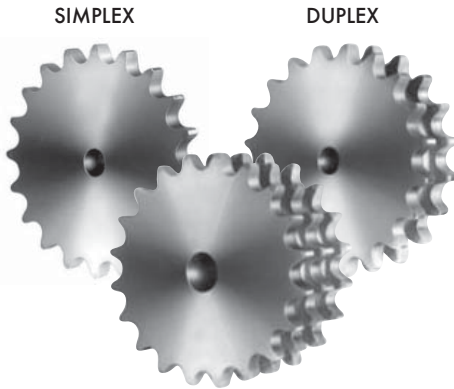
Pro válečkový řetěz **08B-1-2-3**

Řetězová kola plochá

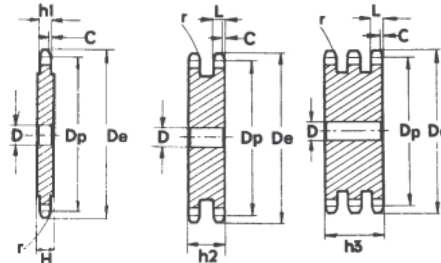
12,7 × 7,75 mm

Řetězová kola plochá dle DIN 8187 - ISO/R 606

1/2" × 5/16"



TRIPLEX



ŘETĚZ

	p	ISO
Rozteč	12,70 mm	
Vnitřní šířka	W	7,75 mm
Průměr válečku	D	8,51 mm

ŘETĚZOVÉ KOLO

	r	ISO
Poloměr	13,0 mm	
Šířka sražení	C	1,3 mm
Šířka zubu	h ₁	7,2 mm
Šířka zubu	L	7,0 mm
Šířka zubu	h ₂	21,0 mm
Šířka zubu	h ₃	34,9 mm
Celková šířka	H	-

Materiál: **ocel C 43** (odpovídá UNI 7847)

Počet zubů	D _e [mm]	D _p [mm]	SIMPLEX		DUPLEX		TRIPLEX	
			Označ.	D	Označ.	D	Označ.	D
8	37,2	33,18	CS 09008	8	CD 09008	10	CT 09008	10
9	41,0	37,13	CS 09009	8	CD 09009	10	CT 09009	10
10	45,2	41,10	CS 09010	8	CD 09010	10	CT 09010	10
11	48,7	45,07	CS 09011	10	CD 09011	10	CT 09011	12
12	53,0	49,07	CS 09012	10	CD 09012	10	CT 09012	12
13	57,4	53,06	CS 09013	10	CD 09013	10	CT 09013	12
14	61,8	57,07	CS 09014	10	CD 09014	10	CT 09014	12
15	65,5	61,09	CS 09015	10	CD 09015	10	CT 09015	12
16	69,5	65,10	CS 09016	10	CD 09016	12	CT 09016	16
17	73,6	69,11	CS 09017	10	CD 09017	12	CT 09017	16
18	77,8	73,14	CS 09018	10	CD 09018	12	CT 09018	16
19	81,7	77,16	CS 09019	10	CD 09019	12	CT 09019	16
20	85,8	81,19	CS 09020	10	CD 09020	12	CT 09020	16
21	89,7	85,22	CS 09021	12	CD 09021	16	CT 09021	16
22	93,8	89,24	CS 09022	12	CD 09022	16	CT 09022	16
23	98,2	93,27	CS 09023	12	CD 09023	16	CT 09023	16
24	101,8	97,29	CS 09024	12	CD 09024	16	CT 09024	16
25	105,8	101,33	CS 09025	12	CD 09025	16	CT 09025	16
26	110,0	105,36	CS 09026	16	CD 09026	16	CT 09026	16
27	114,0	109,40	CS 09027	16	CD 09027	16	CT 09027	16
28	118,0	113,42	CS 09028	16	CD 09028	16	CT 09028	16
29	122,0	117,46	CS 09029	16	CD 09029	16	CT 09029	16
30	126,1	121,50	CS 09030	16	CD 09030	16	CT 09030	16
31	130,2	125,54	CS 09031	16	CD 09031	16	CT 09031	20
32	134,3	129,56	CS 09032	16	CD 09032	16	CT 09032	20
33	138,4	133,60	CS 09033	16	CD 09033	16	CT 09033	20
34	142,6	137,64	CS 09034	16	CD 09034	16	CT 09034	20
35	146,7	141,68	CS 09035	16	CD 09035	16	CT 09035	20
36	151,0	145,72	CS 09036	16	CD 09036	20	CT 09036	20
37	154,6	149,76	CS 09037	16	CD 09037	20	CT 09037	20
38	158,6	153,80	CS 09038	16	CD 09038	20	CT 09038	20
39	162,7	157,83	CS 09039	16	CD 09039	20	CT 09039	20
40	166,8	161,87	CS 09040	16	CD 09040	20	CT 09040	20
41	171,4	165,91	CS 09041	20	CD 09041	20	CT 09041	25
42	175,4	169,95	CS 09042	20	CD 09042	20	CT 09042	25
43	179,7	173,99	CS 09043	20	CD 09043	20	CT 09043	25

Počet zubů	D _e [mm]	D _p [mm]	SIMPLEX		DUPLEX		TRIPLEX	
			Označ.	D	Označ.	D	Označ.	D
44	183,8	178,03	CS 09044	20	CD 09044	20	CT 09044	25
45	188,0	182,07	CS 09045	20	CD 09045	20	CT 09045	25
46	192,1	186,10	CS 09046	20	CD 09046	20	CT 09046	25
47	196,2	190,14	CS 09047	20	CD 09047	20	CT 09047	25
48	200,3	194,18	CS 09048	20	CD 09048	20	CT 09048	25
49	204,3	198,22	CS 09049	20	CD 09049	20	CT 09049	25
50	208,3	202,26	CS 09050	20	CD 09050	20	CT 09050	25
51	212,1	206,30	CS 09051	20	CD 09051	25	CT 09051	25
52	216,1	210,34	CS 09052	20	CD 09052	25	CT 09052	25
53	220,2	214,37	CS 09053	20	CD 09053	25	CT 09053	25
54	224,1	218,43	CS 09054	20	CD 09054	25	CT 09054	25
55	228,1	222,46	CS 09055	20	CD 09055	25	CT 09055	25
56	232,2	226,50	CS 09056	20	CD 09056	25	CT 09056	25
57	236,4	230,54	CS 09057	20	CD 09057	25	CT 09057	25
58	240,5	234,58	CS 09058	20	CD 09058	25	CT 09058	25
59	244,5	238,62	CS 09059	20	CD 09059	25	CT 09059	25
60	248,6	242,66	CS 09060	20	CD 09060	25	CT 09060	25
62	256,9	250,75	CS 09062	25	CD 09062	25	CT 09062	25
64	265,1	258,82	CS 09064	25	CD 09064	25	CT 09064	25
65	269,0	262,86	CS 09065	25	CD 09065	25	CT 09065	25
66	273,0	266,90	CS 09066	25	CD 09066	25	CT 09066	25
68	281,0	274,99	CS 09068	25	CD 09068	25	CT 09068	25
70	289,0	283,07	CS 09070	25	CD 09070	25	CT 09070	25
72	297,2	291,16	CS 09072	25	CD 09072	25	CT 09072	25
75	309,2	303,27	CS 09075	25	CD 09075	25	CT 09075	25
76	313,3	307,33	CS 09076	25	CD 09076	25	CT 09076	25
78	321,4	315,40	CS 09078	25	CD 09078	25	CT 09078	25
80	329,4	323,48	CS 09080	25	CD 09080	25	CT 09080	25
85	349,0	343,69	CS 09085	25	CD 09085	25	CT 09085	25
90	369,9	363,90	CS 09090	25	CD 09090	25	CT 09090	25
95	390,1	384,11	CS 09095	25	CD 09095	25	CT 09095	25
100	410,3	404,31	CS 09100	25	CD 09100	25	CT 09100	25
110	450,7	444,74	CS 09110	25	CD 09110	25	CT 09110	25
114	466,9	460,90	CS 09114	25	CD 09114	25	CT 09114	25
120	491,2	485,16	CS 09120	25	CD 09120	25	CT 09120	25
125	511,3	505,37	CS 09125	25	CD 09125	25	CT 09125	25

Řetězová kola s nábojem **15,875 × 9,65 mm**

Pro válečkový řetěz **10B-1-2-3**

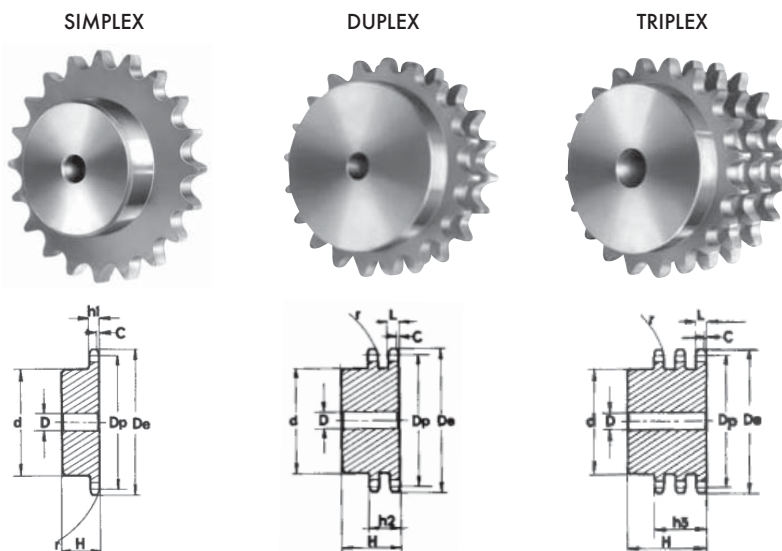
5/8" × 3/8"

Řetězová kola dle DIN 8187 - ISO/R 606

ŘETĚZ	ISO
Rozteč	p 15,875 mm
Vnitřní šířka	W 9,650 mm
Průměr válečku	D 10,160 mm

ŘETĚZOVÉ KOLO

Poloměr	r	16,0 mm
Šířka sražení	C	1,6 mm
Šířka zubu	h ₁	9,1 mm
Šířka zubu	L	9,2 mm
Šířka zubu	h ₂	25,5 mm
Šířka zubu	h ₃	42,1 mm
Celková šířka	H	-



Materiál: **ocel C 43** (odpovídá UNI 7847)

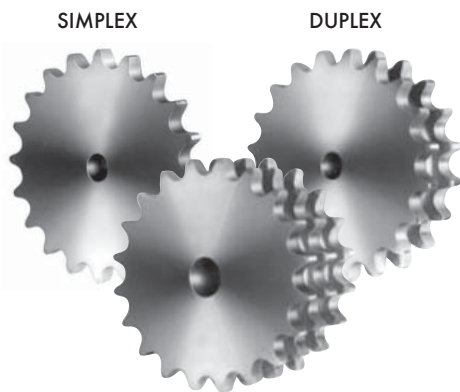
Počet zubů	D _e [mm]	D _p [mm]	PS – jednořadé – SIMPLEX			PD – dvouřadé – DUPLEX			PT – třířadé – TRIPLEX					
			Označ.	d [mm]	D [mm]	H [mm]	Označ.	d [mm]	D [mm]	H [mm]	Označ.	d [mm]	D [mm]	H [mm]
8	47,0	41,48	PS 10008	25	10	25	PD 10008	25	12	40	PT 10008	25	12	55
9	52,6	46,42	PS 10009	30	10	25	PD 10009	30	12	40	PT 10009	30	12	55
10	57,5	51,37	PS 10010	35	10	25	PD 10010	35	12	40	PT 10010	35	16	55
11	63,0	56,34	PS 10011	37	12	30	PD 10011	39	14	40	PT 10011	39	16	55
12	68,0	61,34	PS 10012	42	12	30	PD 10012	44	14	40	PT 10012	44	16	55
13	73,0	66,32	PS 10013	47	12	30	PD 10013	49	14	40	PT 10013	49	16	55
14	78,0	71,34	PS 10014	52	12	30	PD 10014	54	14	40	PT 10014	54	16	55
15	83,0	76,36	PS 10015	57	12	30	PD 10015	59	14	40	PT 10015	59	16	55
16	88,0	81,37	PS 10016	60	12	30	PD 10016	64	16	45	PT 10016	64	16	60
17	93,0	86,39	PS 10017	60	12	30	PD 10017	69	16	45	PT 10017	69	16	60
18	98,3	91,42	PS 10018	70	14	30	PD 10018	74	16	45	PT 10018	74	16	60
19	103,3	96,45	PS 10019	70	14	30	PD 10019	79	16	45	PT 10019	79	16	60
20	108,4	101,49	PS 10020	75	14	30	PD 10020	84	16	45	PT 10020	84	16	60
21	113,4	106,52	PS 10021	75	16	30	PD 10021	85	16	45	PT 10021	85	20	60
22	118,0	111,55	PS 10022	80	16	30	PD 10022	90	16	45	PT 10022	90	20	60
23	123,4	116,58	PS 10023	80	16	30	PD 10023	95	16	45	PT 10023	95	20	60
24	128,3	121,62	PS 10024	80	16	30	PD 10024	100	16	45	PT 10024	100	20	60
25	134,0	126,66	PS 10025	80	16	30	PD 10025	105	16	45	PT 10025	105	20	60
26	139,0	131,70	PS 10026	85	20	35	PD 10026	110	20	45	PT 10026	110	20	60
27	144,0	136,75	PS 10027	85	20	35	PD 10027	110	20	45	PT 10027	110	20	60
28	148,7	141,78	PS 10028	90	20	35	PD 10028	115	20	45	PT 10028	115	20	60
29	153,8	146,83	PS 10029	90	20	35	PD 10029	115	20	45	PT 10029	115	20	60
30	158,8	151,87	PS 10030	90	20	35	PD 10030	120	20	45	PT 10030	120	20	60
31	163,9	156,92	PS 10031	95	20	35	PD 10031	120	20	45	PT 10031	120	20	60
32	168,9	161,95	PS 10032	95	20	35	PD 10032	120	20	45	PT 10032	120	20	60
33	174,5	167,00	PS 10033	95	20	35	PD 10033	120	20	45	PT 10033	120	20	60
34	179,0	172,05	PS 10034	95	20	35	PD 10034	120	20	45	PT 10034	120	20	60
35	184,1	177,10	PS 10035	95	20	35	PD 10035	120	20	45	PT 10035	120	20	60
36	189,1	182,15	PS 10036	100	20	35	PD 10036	120	20	45	PT 10036	120	25	60
37	194,2	187,20	PS 10037	100	20	35	PD 10037	120	20	45	PT 10037	120	25	60
38	199,2	192,24	PS 10038	100	20	35	PD 10038	120	20	45	PT 10038	120	25	60
39	204,2	197,29	PS 10039	100	20	35	PD 10039	120	20	45	PT 10039	120	25	60
40	209,3	202,34	PS 10040	100	20	35	PD 10040	120	20	45	PT 10040	120	25	60

Pro válečkový řetěz **10B-1-2-3**

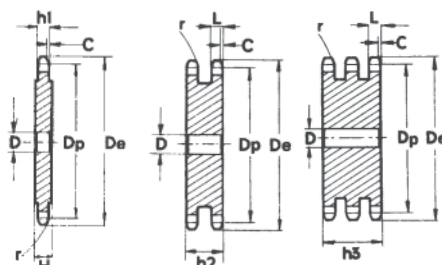
Řetězová kola plochá **15,875 × 9,65 mm**

Řetězová kola plochá dle DIN 8187 - ISO/R 606

5/8" × 3/8"



TRIPLEX



ŘETĚŽ	ISO
Rozteč	p 15,875 mm
Vnitřní šířka	W 9,658 mm
Průměr válečku	D 10,160 mm
ŘETĚZOVÉ KOLO	
Poloměr	r 16,0 mm
Šířka sražení	C 1,6 mm
Šířka zubu	h ₁ 9,1 mm
Šířka zubu	L 9,0 mm
Šířka zubu	h ₂ 25,5 mm
Šířka zubu	h ₃ 42,1 mm
Celková šířka	H -

Materiál: **ocel C 43** (odpovídá UNI 7847)

Počet zubů	D _e [mm]	D _p [mm]	SIMPLEX		DUPLEX		TRIPLEX	
			Označ.	D	Označ.	D	Označ.	D
8	47,0	41,48	CS 10008	10	CD 10008	10	CT 10008	12
9	52,6	46,42	CS 10009	10	CD 10009	10	CT 10009	12
10	57,5	51,37	CS 10010	10	CD 10010	10	CT 10010	12
11	63,0	56,34	CS 10011	10	CD 10011	12	CT 10011	12
12	68,0	61,34	CS 10012	10	CD 10012	12	CT 10012	12
13	73,0	66,32	CS 10013	10	CD 10013	12	CT 10013	12
14	78,0	71,34	CS 10014	10	CD 10014	12	CT 10014	12
15	83,0	76,36	CS 10015	10	CD 10015	12	CT 10015	12
16	88,0	81,37	CS 10016	12	CD 10016	12	CT 10016	16
17	93,0	86,39	CS 10017	12	CD 10017	12	CT 10017	16
18	98,3	91,42	CS 10018	12	CD 10018	12	CT 10018	16
19	103,3	96,45	CS 10019	12	CD 10019	12	CT 10019	16
20	108,4	101,49	CS 10020	12	CD 10020	12	CT 10020	16
21	113,4	106,52	CS 10021	12	CD 10021	16	CT 10021	16
22	118,0	111,55	CS 10022	12	CD 10022	16	CT 10022	16
23	123,4	116,58	CS 10023	12	CD 10023	16	CT 10023	16
24	128,3	121,62	CS 10024	12	CD 10024	16	CT 10024	16
25	134,0	126,66	CS 10025	12	CD 10025	16	CT 10025	16
26	139,0	131,70	CS 10026	16	CD 10026	16	CT 10026	20
27	144,0	136,75	CS 10027	16	CD 10027	16	CT 10027	20
28	148,7	141,78	CS 10028	16	CD 10028	16	CT 10028	20
29	153,8	146,83	CS 10029	16	CD 10029	16	CT 10029	20
30	158,8	151,87	CS 10030	16	CD 10030	16	CT 10030	20
31	163,9	156,92	CS 10031	16	CD 10031	20	CT 10031	20
32	168,9	161,95	CS 10032	16	CD 10032	20	CT 10032	20
33	174,5	167,00	CS 10033	16	CD 10033	20	CT 10033	20
34	179,0	172,05	CS 10034	16	CD 10034	20	CT 10034	20
35	184,1	177,10	CS 10035	16	CD 10035	20	CT 10035	20
36	189,1	182,15	CS 10036	20	CD 10036	20	CT 10036	25
37	194,2	187,20	CS 10037	20	CD 10037	20	CT 10037	25
38	199,2	192,24	CS 10038	20	CD 10038	20	CT 10038	25
39	204,2	197,29	CS 10039	20	CD 10039	20	CT 10039	25
40	209,3	202,34	CS 10040	20	CD 10040	20	CT 10040	25
41	214,8	207,39	CS 10041	20	CD 10041	20	CT 10041	25
42	219,9	212,44	CS 10042	20	CD 10042	20	CT 10042	25
43	224,9	217,49	CS 10043	20	CD 10043	20	CT 10043	25

Počet zubů	D _e [mm]	D _p [mm]	SIMPLEX		DUPLEX		TRIPLEX	
			Označ.	D	Označ.	D	Označ.	D
44	230,0	222,53	CS 10044	20	CD 10044	20	CT 10044	25
45	235,0	227,58	CS 10045	20	CD 10045	20	CT 10045	25
46	240,1	232,63	CS 10046	20	CD 10046	25	CT 10046	25
47	245,1	237,68	CS 10047	20	CD 10047	25	CT 10047	25
48	250,2	242,73	CS 10048	20	CD 10048	25	CT 10048	25
49	255,2	247,78	CS 10049	20	CD 10049	25	CT 10049	25
50	260,3	252,82	CS 10050	20	CD 10050	25	CT 10050	25
51	265,3	257,87	CS 10051	20	CD 10051	25	CT 10051	25
52	270,4	262,92	CS 10052	20	CD 10052	25	CT 10052	25
53	275,4	267,97	CS 10053	20	CD 10053	25	CT 10053	25
54	280,5	273,03	CS 10054	20	CD 10054	25	CT 10054	25
55	285,5	278,08	CS 10055	20	CD 10055	25	CT 10055	25
56	290,6	283,13	CS 10056	25	CD 10056	25	CT 10056	25
57	296,0	288,18	CS 10057	25	CD 10057	25	CT 10057	25
58	300,7	293,23	CS 10058	25	CD 10058	25	CT 10058	25
59	305,7	298,27	CS 10059	25	CD 10059	25	CT 10059	25
60	310,8	303,32	CS 10060	25	CD 10060	25	CT 10060	25
62	321,4	313,43	CS 10062	25	CD 10062	25	CT 10062	30
64	331,5	323,53	CS 10064	25	CD 10064	25	CT 10064	30
65	336,5	328,58	CS 10065	25	CD 10065	25	CT 10065	30
66	341,6	333,63	CS 10066	25	CD 10066	25	CT 10066	30
68	351,7	343,74	CS 10068	25	CD 10068	25	CT 10068	30
70	361,8	353,84	CS 10070	25	CD 10070	25	CT 10070	30
72	371,9	363,95	CS 10072	25	CD 10072	25	CT 10072	30
75	387,1	379,09	CS 10075	25	CD 10075	25	CT 10075	30
76	392,1	384,16	CS 10076	25	CD 10076	25	CT 10076	30
78	402,2	394,25	CS 10078	25	CD 10078	25	CT 10078	30
80	412,3	404,35	CS 10080	25	CD 10080	25	CT 10080	30
85	437,6	429,62	CS 10085	30	CD 10085	30	CT 10085	30
90	462,8	454,88	CS 10090	30	CD 10090	30	CT 10090	30
95	488,5	480,14	CS 10095	30	CD 10095	30	CT 10095	30
100	513,4	505,40	CS 10100	30	CD 10100	30	CT 10100	30
110	563,9	555,92	CS 10110	30	CD 10110	30	CT 10110	30
114	584,1	576,13	CS 10114	30	CD 10114	30	CT 10114	30
120	614,8	606,44	CS 10120	30	CD 10120	30	CT 10120	30
125	639,	631,71	CS 10125	30	CD 10125	30	CT 10125	30

Řetězová kola s nábojem 19,05 × 11,68 mm

Pro válečkový řetěz 12B-1-2-3

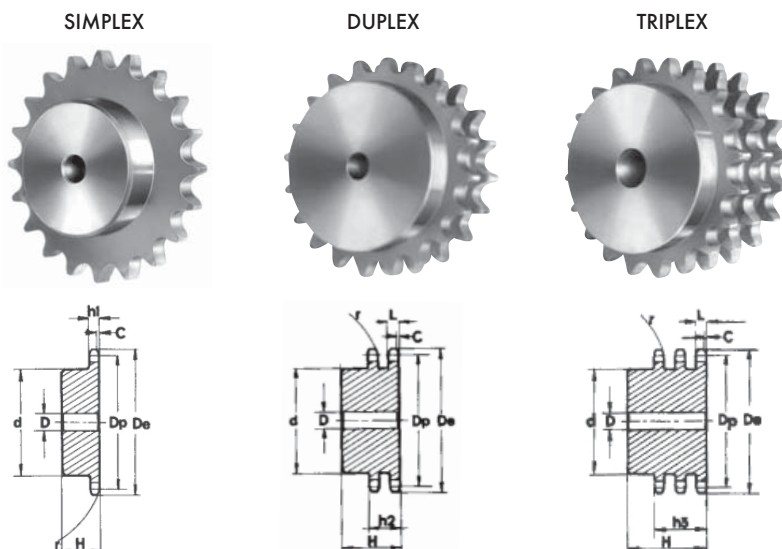
3/4" × 7/16"

Řetězová kola dle DIN 8187 - ISO/R 606

ŘETĚZ	ISO	
Rozteč	p	19,05 mm
Vnitřní šířka	W	11,68 mm
Průměr válečku	D	12,07 mm

ŘETĚZOVÉ KOLO

Poloměr	r	19,0 mm
Šířka sražení	C	2,3 mm
Šířka zubu	h ₁	11,1 mm
Šířka zubu	L	10,8 mm
Šířka zubu	h ₂	30,3 mm
Šířka zubu	h ₃	34,9 mm
Celková šířka	H	-



Materiál: **ocel C 43** (odpovídá UNI 7847)

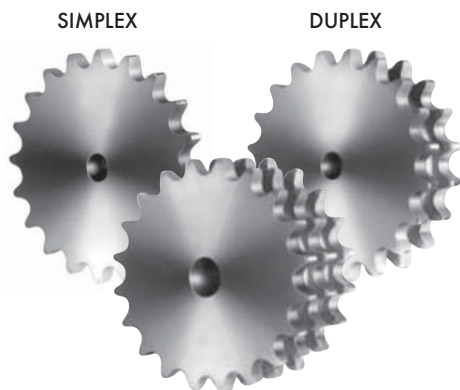
Počet zubů	D _e [mm]	D _p [mm]	PS – jednořadé – SIMPLEX			PD – dvouřadé – DUPLEX			PT – třířadé – TRIPLEX					
			Označ.	d [mm]	D [mm]	H [mm]	Označ.	d [mm]	D [mm]	H [mm]	Označ.	d [mm]	D [mm]	H [mm]
8	57,6	49,78	PS 11008	31	12	30	PD 11008	31	12	45	PT 11008	31	16	65
9	62,0	55,70	PS 11009	37	12	30	PD 11009	37	12	45	PT 11009	37	16	65
10	69,0	61,64	PS 11010	42	12	30	PD 11010	42	12	45	PT 11010	42	16	65
11	75,0	67,61	PS 11011	46	14	35	PD 11011	47	16	50	PT 11011	47	20	70
12	81,5	73,60	PS 11012	52	14	35	PD 11012	53	16	50	PT 11012	53	20	70
13	87,5	79,59	PS 11013	58	14	35	PD 11013	59	16	50	PT 11013	59	20	70
14	93,6	85,61	PS 11014	64	14	35	PD 11014	65	16	50	PT 11014	65	20	70
15	99,8	91,63	PS 11015	70	14	35	PD 11015	71	16	50	PT 11015	71	20	70
16	105,5	97,65	PS 11016	75	16	35	PD 11016	77	20	50	PT 11016	77	20	70
17	111,5	103,67	PS 11017	80	16	35	PD 11017	83	20	50	PT 11017	83	20	70
18	118,0	109,71	PS 11018	80	16	35	PD 11018	89	20	50	PT 11018	89	20	70
19	124,2	115,75	PS 11019	80	16	35	PD 11019	95	20	50	PT 11019	95	20	70
20	129,7	121,78	PS 11020	80	16	35	PD 11020	100	20	50	PT 11020	100	20	70
21	136,0	127,82	PS 11021	90	20	40	PD 11021	100	20	50	PT 11021	100	20	70
22	141,8	133,86	PS 11022	90	20	40	PD 11022	100	20	50	PT 11022	100	20	70
23	149,0	139,90	PS 11023	90	20	40	PD 11023	110	20	50	PT 11023	110	20	70
24	153,9	145,94	PS 11024	90	20	40	PD 11024	110	20	50	PT 11024	110	20	70
25	160,0	152,00	PS 11025	90	20	40	PD 11025	120	20	50	PT 11025	120	20	70
26	165,9	158,04	PS 11026	95	20	40	PD 11026	120	20	50	PT 11026	120	20	70
27	172,3	164,09	PS 11027	95	20	40	PD 11027	120	20	50	PT 11027	120	20	70
28	178,0	170,13	PS 11028	95	20	40	PD 11028	120	20	50	PT 11028	120	20	70
29	184,1	176,19	PS 11029	95	20	40	PD 11029	120	20	50	PT 11029	120	20	70
30	190,5	182,25	PS 11030	95	20	40	PD 11030	120	20	50	PT 11030	120	20	70
31	196,3	188,31	PS 11031	100	20	40	PD 11031	130	20	50	PT 11031	130	25	70
32	203,3	194,35	PS 11032	100	20	40	PD 11032	130	20	50	PT 11032	130	25	70
33	209,3	200,40	PS 11033	100	20	40	PD 11033	130	20	50	PT 11033	130	25	70
34	214,6	206,46	PS 11034	100	20	40	PD 11034	130	20	50	PT 11034	130	25	70
35	221,0	212,52	PS 11035	100	20	40	PD 11035	130	20	50	PT 11035	130	25	70
36	226,8	218,58	PS 11036	100	20	40	PD 11036	130	25	50	PT 11036	130	25	70
37	232,9	224,64	PS 11037	100	20	40	PD 11037	130	25	50	PT 11037	130	25	70
38	239,0	230,69	PS 11038	100	20	40	PD 11038	130	25	50	PT 11038	130	25	70
39	245,1	236,75	PS 11039	100	20	40	PD 11039	130	25	50	PT 11039	130	25	70
40	251,3	242,81	PS 11040	100	20	40	PD 11040	130	25	50	PT 11040	130	25	70

Pro válečkový řetěz **12B-1-2-3**

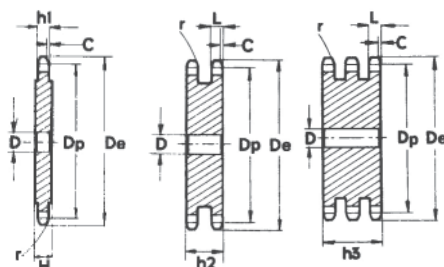
Řetězová kola plochá **19,05 × 11,68 mm**

Řetězová kola plochá dle DIN 8187 - ISO/R 606

3/4" × 7/16"



TRIPLEX



ŘETĚŽ	ISO
Rozteč	p 19,05 mm
Vnitřní šířka	W 11,68 mm
Průměr válečku	D 12,07 mm
ŘETĚZOVÉ KOLO	
Poloměr	r 19,0 mm
Šířka sražení	C 2,3 mm
Šířka zubu	h ₁ 11,1 mm
Šířka zubu	L 10,8 mm
Šířka zubu	h ₂ 30,3 mm
Šířka zubu	h ₃ 49,8 mm
Celková šířka	H -

Materiál: **ocel C 43** (odpovídá UNI 7847)

Počet zubů	D _e [mm]	D _p [mm]	SIMPLEX		DUPLEX		TRIPLEX	
			Označ.	D	Označ.	D	Označ.	D
8	57,6	49,78	CS 11008	12	CD 11008	12	CT 11008	12
9	62,0	55,70	CS 11009	12	CD 11009	12	CT 11009	12
10	69,0	61,64	CS 11010	12	CD 11010	12	CT 11010	12
11	75,0	67,61	CS 11011	14	CD 11011	14	CT 11011	16
12	81,5	73,60	CS 11012	14	CD 11012	14	CT 11012	16
13	87,5	79,59	CS 11013	14	CD 11013	14	CT 11013	16
14	93,6	85,61	CS 11014	14	CD 11014	14	CT 11014	16
15	99,8	91,63	CS 11015	14	CD 11015	14	CT 11015	16
16	105,5	97,65	CS 11016	14	CD 11016	16	CT 11016	16
17	111,5	103,67	CS 11017	14	CD 11017	16	CT 11017	16
18	118,0	109,71	CS 11018	14	CD 11018	16	CT 11018	16
19	124,2	115,75	CS 11019	14	CD 11019	16	CT 11019	16
20	129,7	121,78	CS 11020	14	CD 11020	16	CT 11020	16
21	136,0	127,82	CS 11021	16	CD 11021	16	CT 11021	20
22	141,8	133,86	CS 11022	16	CD 11022	16	CT 11022	20
23	149,0	139,90	CS 11023	16	CD 11023	16	CT 11023	20
24	153,9	145,94	CS 11024	16	CD 11024	16	CT 11024	20
25	160,0	152,00	CS 11025	16	CD 11025	16	CT 11025	20
26	165,9	158,04	CS 11026	16	CD 11026	20	CT 11026	20
27	172,3	164,09	CS 11027	16	CD 11027	20	CT 11027	20
28	178,0	170,13	CS 11028	16	CD 11028	20	CT 11028	20
29	184,1	176,19	CS 11029	16	CD 11029	20	CT 11029	20
30	190,5	182,25	CS 11030	16	CD 11030	20	CT 11030	20
31	196,3	188,31	CS 11031	20	CD 11031	20	CT 11031	25
32	203,3	194,35	CS 11032	20	CD 11032	20	CT 11032	25
33	209,3	200,40	CS 11033	20	CD 11033	20	CT 11033	25
34	214,6	206,46	CS 11034	20	CD 11034	20	CT 11034	25
35	221,0	212,52	CS 11035	20	CD 11035	20	CT 11035	25
36	226,8	218,58	CS 11036	20	CD 11036	25	CT 11036	25
37	232,9	224,64	CS 11037	20	CD 11037	25	CT 11037	25
38	239,0	230,69	CS 11038	20	CD 11038	25	CT 11038	25
39	245,1	236,75	CS 11039	20	CD 11039	25	CT 11039	25
40	251,3	242,81	CS 11040	20	CD 11040	25	CT 11040	25
41	257,3	248,87	CS 11041	25	CD 11041	25	CT 11041	25
42	264,5	254,93	CS 11042	25	CD 11042	25	CT 11042	25
43	270,5	260,98	CS 11043	25	CD 11043	25	CT 11043	25

Počet zubů	D _e [mm]	D _p [mm]	SIMPLEX		DUPLEX		TRIPLEX	
			Označ.	D	Označ.	D	Označ.	D
44	276,5	267,03	CS 11044	25	CD 11044	25	CT 11044	25
45	282,5	273,10	CS 11045	25	CD 11045	25	CT 11045	25
46	287,9	279,16	CS 11046	25	CD 11046	25	CT 11046	25
47	294,0	285,21	CS 11047	25	CD 11047	25	CT 11047	25
48	300,1	291,27	CS 11048	25	CD 11048	25	CT 11048	25
49	306,2	297,33	CS 11049	25	CD 11049	25	CT 11049	25
50	312,3	303,39	CS 11050	25	CD 11050	25	CT 11050	25
51	318,4	309,45	CS 11051	25	CD 11051	25	CT 11051	25
52	324,5	315,50	CS 11052	25	CD 11052	25	CT 11052	25
53	330,5	321,56	CS 11053	25	CD 11053	25	CT 11053	25
54	336,6	327,64	CS 11054	25	CD 11054	25	CT 11054	25
55	342,7	337,70	CS 11055	25	CD 11055	25	CT 11055	25
56	348,7	339,75	CS 11056	25	CD 11056	25	CT 11056	30
57	355,4	345,81	CS 11057	25	CD 11057	25	CT 11057	30
58	361,5	351,87	CS 11058	25	CD 11058	25	CT 11058	30
59	367,5	357,93	CS 11059	25	CD 11059	25	CT 11059	30
60	373,0	363,99	CS 11060	25	CD 11060	25	CT 11060	30
62	385,1	376,12	CS 11062	25	CD 11062	30	CT 11062	30
64	397,2	388,24	CS 11064	25	CD 11064	30	CT 11064	30
65	403,2	394,29	CS 11065	25	CD 11065	30	CT 11065	30
66	409,2	400,35	CS 11066	30	CD 11066	30	CT 11066	30
68	421,4	412,49	CS 11068	30	CD 11068	30	CT 11068	30
70	433,6	424,60	CS 11070	30	CD 11070	30	CT 11070	30
72	447,0	436,74	CS 11072	30	CD 11072	30	CT 11072	30
75	463,9	454,91	CS 11075	30	CD 11075	30	CT 11075	30
76	469,9	460,99	CS 11076	30	CD 11076	30	CT 11076	30
78	482,1	473,10	CS 11078	30	CD 11078	30	CT 11078	30
80	494,2	485,22	CS 11080	30	CD 11080	30	CT 11080	30
85	524,5	515,55	CS 11085	30	CD 11085	30	CT 11085	30
90	554,8	545,86	CS 11090	30	CD 11090	30	CT 11090	30
95	585,1	576,17	CS 11095	30	CD 11095	30	CT 11095	30
100	615,4	606,47	CS 11100	30	CD 11100	30	CT 11100	30
110	676,1	667,11	CS 11110	30	CD 11110	30	CT 11110	30
114	700,6	691,36	CS 11114	30	CD 11114	30	CT 11114	30
120	736,7	727,74	CS 11120	30	CD 11120	30	CT 11120	30
125	767,	758,05	CS 11125	30	CD 11125	30	CT 11125	30

Řetězová kola s nábojem 25,4 × 17,02 mm

Pro válečkový řetěz 16B-1-2-3

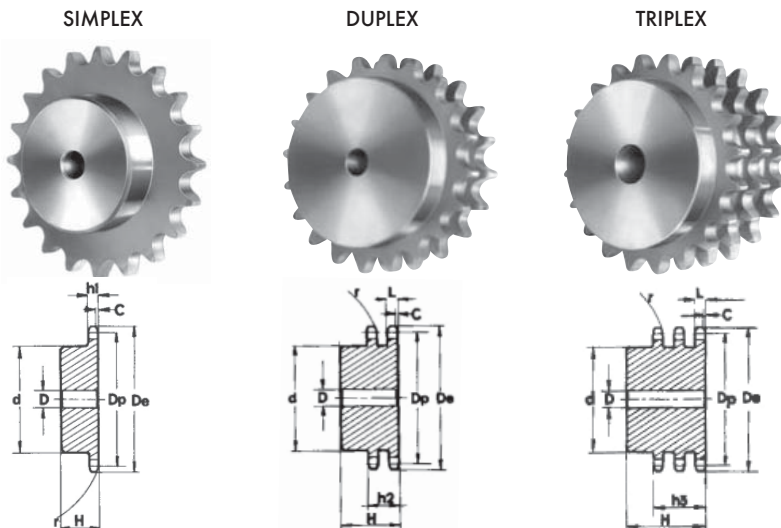
1" × 17,02 mm

Řetězová kola dle DIN 8187 - ISO/R 606

ŘETĚZ	ISO	
Rozteč	p	25,45 mm
Vnitřní šířka	W	17,02 mm
Průměr válečku	D	15,88 mm

ŘETĚZOVÉ KOLO

Poloměr	r	26,0 mm
Šířka sražení	C	2,5 mm
Šířka zubu	h ₁	16,2 mm
Šířka zubu	L	15,8 mm
Šířka zubu	h ₂	47,7 mm
Šířka zubu	h ₃	79,6 mm
Celková šířka	H	-



Materiál: ocel C 43 (odpovídá UNI 7847)

*s navařeným nábojem (materiál: ocel Fe 50)

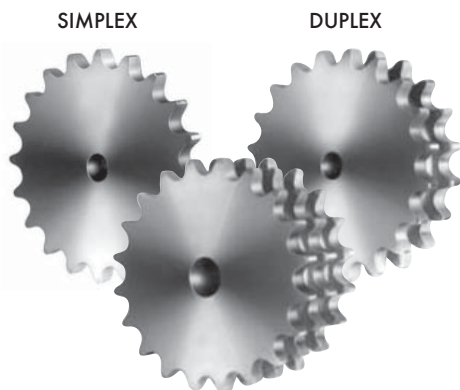
Počet zubů	D _e [mm]	D _p [mm]	PS – jednořadé – SIMPLEX			PD – dvouřadé – DUPLEX				PT – třířadé – TRIPLEX				
			Označ.	d [mm]	D [mm]	H [mm]	Označ.	d [mm]	D [mm]	H [mm]	Označ.	d [mm]	D [mm]	H [mm]
8	77,0	66,37	PS 12008	42	16	35	PD 12008	42	16	65	PT 12008	42	20	95
9	85,0	74,27	PS 12009	50	16	35	PD 12009	50	16	65	PT 12009	50	20	95
10	93,0	82,19	PS 12010	55	16	35	PD 12010	56	16	65	PT 12010	56	20	95
11	99,5	90,14	PS 12011	61	16	40	PD 12011	64	20	70	PT 12011	64	25	100
12	109,0	98,14	PS 12012	69	16	40	PD 12012	72	20	70	PT 12012	72	25	100
13	117,0	106,12	PS 12013	78	16	40	PD 12013	80	20	70	PT 12013	80	25	100
14	125,0	114,15	PS 12014	84	16	40	PD 12014	88	20	70	PT 12014	88	25	100
15	133,0	122,17	PS 12015	92	16	40	PD 12015	96	20	70	PT 12015	96	25	100
16	141,0	130,20	PS 12016	100	20	45	PD 12016	104	20	70	PT 12016	104	30	100
17	149,0	138,22	PS 12017	100	20	45	PD 12017	112	20	70	PT 12017	112	30	100
18	157,0	146,28	PS 12018	100	20	45	PD 12018	120	20	70	PT 12018	120	30	100
19	165,2	154,33	PS 12019	100	20	45	PD 12019	128	20	70	PT 12019	128	30	100
20	173,2	162,38	PS 12020	100	20	45	PD 12020	130	20	70	PT 12020	130	30	100
21	181,2	170,43	PS 12021	110	20	50	PD 12021	*130	25	70	PT 12021	*130	30	100
22	189,3	178,48	PS 12022	110	20	50	PD 12022	*130	25	70	PT 12022	*130	30	100
23	197,5	186,53	PS 12023	110	20	50	PD 12023	*130	25	70	PT 12023	*130	30	100
24	205,5	194,59	PS 12024	110	20	50	PD 12024	*130	25	70	PT 12024	*130	30	100
25	213,5	202,66	PS 12025	110	20	50	PD 12025	*130	25	70	PT 12025	*130	30	100
26	221,6	210,72	PS 12026	120	20	50	PD 12026	*130	25	70	PT 12026	*130	30	100
27	229,6	218,79	PS 12027	120	20	50	PD 12027	*130	25	70	PT 12027	*130	30	100
28	237,7	226,85	PS 12028	120	20	50	PD 12028	*130	25	70	PT 12028	*130	30	100
29	245,8	234,92	PS 12029	120	20	50	PD 12029	*130	25	70	PT 12029	*130	30	100
30	254,0	243,00	PS 12030	120	20	50	PD 12030	*130	25	70	PT 12030	*130	30	100
31	262,0	251,08	PS 12031	*120	25	50	PD 12031	*140	25	70	PT 12031	*140	30	100
32	270,0	259,13	PS 12032	*120	25	50	PD 12032	*140	25	70	PT 12032	*140	30	100
33	278,5	267,21	PS 12033	*120	25	50	PD 12033	*140	25	70	PT 12033	*140	30	100
34	287,0	275,28	PS 12034	*120	25	50	PD 12034	*140	25	70	PT 12034	*140	30	100
35	296,2	283,36	PS 12035	*120	25	50	PD 12035	*140	25	70	PT 12035	*140	30	100
36	304,6	291,44	PS 12036	*120	25	50	PD 12036	*140	25	70	PT 12036	*140	30	100
37	312,6	299,51	PS 12037	*120	25	50	PD 12037	*140	25	70	PT 12037	*140	30	100
38	320,7	307,59	PS 12038	*120	25	50	PD 12038	*140	25	70	PT 12038	*140	30	100
39	328,8	315,67	PS 12039	*120	25	50	PD 12039	*140	25	70	PT 12039	*140	30	100
40	336,9	323,73	PS 12040	*120	25	50	PD 12040	*140	25	70	PT 12040	*140	30	100

Pro válečkový řetěz **16B-1-2-3**

Řetězová kola plochá **25,4 × 17,02 mm**

Řetězová kola plochá dle DIN 8187 - ISO/R 606

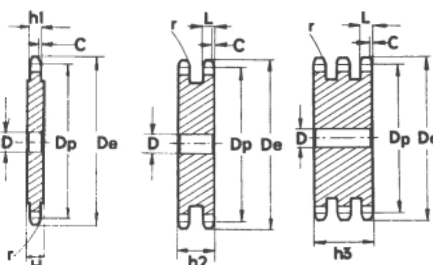
1" × 17,02 mm



SIMPLEX

DUPLEX

TRIPLEX



ŘETĚŽ

	ISO
Rozteč	p 25,47 mm
Vnitřní šířka	W 17,02 mm
Průměr válečku	D 15,88 mm

ŘETĚZOVÉ KOLO

	ISO
Poloměr	r 26,0 mm
Šířka sražení	C 2,5 mm
Šířka zubu	h ₁ 16,2 mm
Šířka zubu	L 15,8 mm
Šířka zubu	h ₂ 47,7 mm
Šířka zubu	h ₃ 79,6 mm
Celková šířka	H -

Materiál: **ocel C 43** (odpovídá UNI 7847)

Počet zubů	D _e [mm]	D _p [mm]	SIMPLEX		DUPLEX		TRIPLEX	
			Označ.	D	Označ.	D	Označ.	D
8	77,0	66,37	CS 12008	12	CD 12008	16	CT 12008	20
9	85,0	74,27	CS 12009	12	CD 12009	16	CT 12009	20
10	93,0	82,19	CS 12010	15	CD 12010	16	CT 12010	20
11	99,5	90,14	CS 12011	15	CD 12011	20	CT 12011	20
12	109,0	98,14	CS 12012	15	CD 12012	20	CT 12012	20
13	117,0	106,12	CS 12013	15	CD 12013	20	CT 12013	20
14	125,0	114,15	CS 12014	15	CD 12014	20	CT 12014	20
15	133,0	122,17	CS 12015	15	CD 12015	20	CT 12015	20
16	141,0	130,20	CS 12016	19	CD 12016	20	CT 12016	30
17	149,0	138,22	CS 12017	19	CD 12017	20	CT 12017	30
18	157,0	146,28	CS 12018	19	CD 12018	20	CT 12018	30
19	165,2	154,33	CS 12019	19	CD 12019	20	CT 12019	30
20	173,2	162,38	CS 12020	19	CD 12020	20	CT 12020	30
21	181,2	170,43	CS 12021	20	CD 12021	25	CT 12021	30
22	189,3	178,48	CS 12022	20	CD 12022	25	CT 12022	30
23	197,5	186,53	CS 12023	20	CD 12023	25	CT 12023	30
24	205,5	194,59	CS 12024	20	CD 12024	25	CT 12024	30
25	213,5	202,66	CS 12025	20	CD 12025	25	CT 12025	30
26	221,6	210,72	CS 12026	20	CD 12026	25	CT 12026	30
27	229,6	218,79	CS 12027	20	CD 12027	25	CT 12027	30
28	237,7	226,85	CS 12028	20	CD 12028	25	CT 12028	30
29	245,8	234,92	CS 12029	20	CD 12029	25	CT 12029	30
30	254,0	243,00	CS 12030	20	CD 12030	25	CT 12030	30
31	262,0	251,08	CS 12031	25	CD 12031	25	CT 12031	30
32	270,0	259,13	CS 12032	25	CD 12032	25	CT 12032	30
33	278,5	267,21	CS 12033	25	CD 12033	25	CT 12033	30
34	287,0	275,28	CS 12034	25	CD 12034	25	CT 12034	30
35	296,2	283,36	CS 12035	25	CD 12035	25	CT 12035	30
36	304,6	291,44	CS 12036	25	CD 12036	25	CT 12036	30
37	312,6	299,51	CS 12037	25	CD 12037	25	CT 12037	30
38	320,7	307,59	CS 12038	25	CD 12038	25	CT 12038	30
39	328,8	315,67	CS 12039	25	CD 12039	25	CT 12039	30
40	336,9	323,73	CS 12040	25	CD 12040	25	CT 12040	30
41	345,0	331,82	CS 12041	25				
42	353,0	339,90	CS 12042	25	CD 12042	25	CT 12042	30
43	361,1	347,98	CS 12043	25	CD 12043	25		

Počet zubů	D _e [mm]	D _p [mm]	SIMPLEX		DUPLEX		TRIPLEX	
			Označ.	D	Označ.	D	Označ.	D
44	369,1	356,06	CS 12044	25	CD 12044	25	CT 12044	30
45	377,1	364,12	CS 12045	25	CD 12045	25	CT 12045	30
46	385,2	372,21	CS 12046	25	CD 12046	30	CT 12046	30
47	393,2	380,29	CS 12047	25				
48	401,3	388,36	CS 12048	25	CD 12048	30	CT 12048	30
49	409,3	396,44	CS 12049	25				
50	417,4	404,52	CS 12050	25	CD 12050	30	CT 12050	30
51	425,5	412,60	CS 12051	30	CD 12051	30	CT 12051	40
52	433,6	420,67	CS 12052	30	CD 12052	30	CT 12052	40
53	441,7	428,75	CS 12053	30				
54	448,3	436,85	CS 12054	30				
55	457,9	444,93	CS 12055	30	CD 12055	30	CT 12055	40
56	466,0	453,01	CS 12056	30	CD 12056	30		
57	474,0	461,07	CS 12057	30	CD 12057	30	CT 12057	40
58	482,1	469,16	CS 12058	30				
59	490,2	477,24	CS 12059	30				
60	498,3	485,32	CS 12060	30	CD 12060	30	CT 12060	40
62	514,5	501,50	CS 12062	30	CD 12062	30		
64	530,7	517,65	CS 12064	30				
65	538,8	525,73	CS 12065	30	CD 12065	30	CT 12065	40
66	546,8	533,80	CS 12066	30				
68	562,9	549,98	CS 12068	30	CD 12068	30	CT 12068	40
70	579,2	566,14	CS 12070	30	CD 12070	30	CT 12070	40
72	595,4	582,32	CS 12072	30	CD 12072	30	CT 12072	40
75	619,7	606,55	CS 12075	30	CD 12075	30	CT 12075	40
76	627,0	614,65	CS 12076	30	CD 12076	30	CT 12076	40
78	643,3	630,80	CS 12078	30				
80	660,0	646,96	CS 12080	30	CD 12080	30	CT 12080	40
85	699,9	687,40	CS 12085	30	CD 12085	30	CT 12085	40
90	740,3	727,81	CS 12090	30	CD 12090	30	CT 12090	40
95	781,1	768,22	CS 12095	30	CD 12095	30	CT 12095	40
100	821,1	808,63	CS 12100	30	CD 12100	30	CT 12100	40
110	902,0	889,48	CS 12110	30	CD 12110	30	CT 12110	40
114	934,3	921,81	CS 12114	30	CD 12114	40	CT 12114	40
120	982,8	970,33	CS 12120	30	CD 12120	40	CT 12120	40
125	1023,2	1010,73	CS 12 125	30	CD 12125	40	CT 12125	40

Řetězová kola s nábojem 31,75 × 19,56 mm

Pro válečkový řetěz 20B-1-2-3

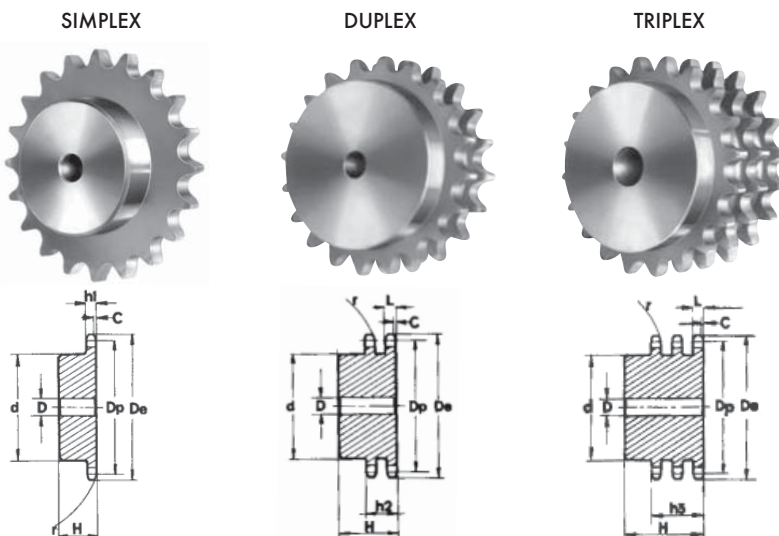
1 1/4" × 3/4"

Řetězová kola dle DIN 8187 - ISO/R 606

ŘETĚZ	ISO	
Rozteč	p	31,75 mm
Vnitřní šířka	W	19,56 mm
Průměr válečku	D	19,05 mm

ŘETĚZOVÉ KOLO

Poloměr	r	32,0 mm
Šířka sražení	C	3,5 mm
Šířka zubu	h ₁	18,5 mm
Šířka zubu	L	18,2 mm
Šířka zubu	h ₂	54,6 mm
Šířka zubu	h ₃	91,8 mm
Celková šířka	H	-



Materiál: **ocel C 43** (odpovídá UNI 7847)

*s navařeným nábojem (materiál: ocel Fe 50)

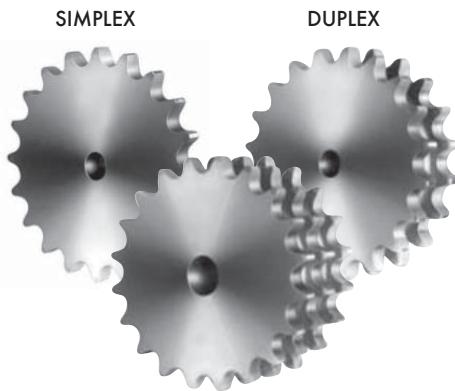
Počet zubů	D _e [mm]	D _p [mm]	PS – jednořadé – SIMPLEX			PD – dvouřadé – DUPLEX			PT – třířadé – TRIPLEX					
			Označ.	d [mm]	D [mm]	H [mm]	Označ.	d [mm]	D [mm]	H [mm]	Označ.	d [mm]	D [mm]	H [mm]
8	98,1	82,96	PS 13008	53	20	40	PD 13008	53	20	75	PT 13008	53	20	110
9	108,0	92,84	PS 13009	63	20	40	PD 13009	63	20	75	PT 13009	63	20	110
10	117,9	102,74	PS 13010	70	20	40	PD 13010	70	20	75	PT 13010	70	20	110
11	127,8	112,68	PS 13011	77	20	45	PD 13011	80	20	80	PT 13011	80	20	115
12	137,8	122,68	PS 13012	88	20	45	PD 13012	90	20	80	PT 13012	90	20	115
13	147,8	132,65	PS 13013	98	20	45	PD 13013	100	20	80	PT 13013	100	20	115
14	157,8	142,68	PS 13014	108	20	45	PD 13014	110	20	80	PT 13014	110	20	115
15	167,9	152,72	PS 13015	118	20	45	PD 13015	120	20	80	PT 13015	120	20	115
16	177,9	162,75	PS 13016	120	25	50	PD 13016	120	25	80	PT 13016	120	25	115
17	187,9	172,78	PS 13017	120	25	50	PD 13017	120	25	80	PT 13017	120	25	115
18	198,0	182,85	PS 13018	120	25	50	PD 13018	*120	25	80	PT 13018	*120	25	115
19	208,1	192,91	PS 13019	120	25	50	PD 13019	*120	25	80	PT 13019	*120	25	115
20	218,1	202,98	PS 13020	120	25	50	PD 13020	*120	25	80	PT 13020	*120	25	115
21	228,2	213,04	PS 13021	140	25	55	PD 13021	*140	25	80	PT 13021	*140	25	115
22	238,3	223,11	PS 13022	140	25	55	PD 13022	*140	25	80	PT 13022	*140	25	115
23	248,3	233,17	PS 13023	140	25	55	PD 13023	*140	25	80	PT 13023	*140	25	115
24	258,4	243,23	PS 13024	140	25	55	PD 13024	*140	25	80	PT 13024	*140	25	115
25	268,5	253,33	PS 13025	140	25	55	PD 13025	*140	25	80	PT 13025	*140	25	115
26	278,6	263,40	PS 13026	*150	25	55	PD 13026	*150	25	80	PT 13026	*150	25	115
27	288,6	273,48	PS 13027	*150	25	55	PD 13027	*150	25	80	PT 13027	*150	25	115
28	298,7	283,56	PS 13028	*150	25	55	PD 13028	*150	25	80	PT 13028	*150	25	115
29	308,8	293,65	PS 13029	*150	25	55	PD 13029	*150	25	80	PT 13029	*150	25	115
30	318,9	303,75	PS 13030	*150	25	55	PD 13030	*150	25	80	PT 13030	*150	25	115
31	329,0	313,85	PS 13031	*150	25	55	PD 13031	*150	25	80	PT 13031	*150	30	115
32	339,1	323,91	PS 13032	*150	25	55	PD 13032	*150	25	80	PT 13032	*150	30	115
33	349,2	334,01	PS 13033	*150	25	55	PD 13033	*150	25	80	PT 13033	*150	30	115
34	359,3	334,10	PS 13034	*150	25	55	PD 13034	*150	25	80	PT 13034	*150	30	115
35	369,4	354,20	PS 13035	*150	25	55	PD 13035	*150	25	80	PT 13035	*150	30	115
36	379,5	364,30	PS 13036	*150	25	55	PD 13036	*150	30	80	PT 13036	*150	30	115
37	389,5	374,39	PS 13037	*150	25	55	PD 13037	*150	30	80	PT 13037	*150	30	115
38	399,6	384,49	PS 13038	*150	25	55	PD 13038	*150	30	80	PT 13038	*150	30	115
39	409,7	394,59	PS 13039	*150	25	55	PD 13039	*150	30	80	PT 13039	*150	30	115
40	419,8	404,66	PS 13040	*150	25	55	PD 13040	*150	30	80	PT 13040	*150	30	115

Pro válečkový řetěz **20B-1-2-3**

Řetězová kola plochá **31,75 × 19,56 mm**

Řetězová kola plochá dle DIN 8187 - ISO/R 606

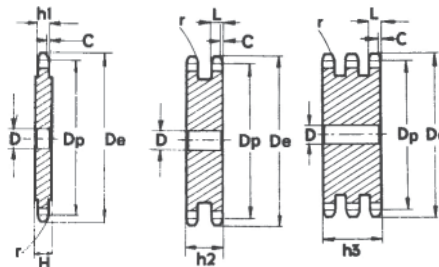
1 1/4" × 3/4"



SIMPLEX

DUPLEX

TRIPLEX



ŘETĚŽ

Rozteč	p	31,75 mm
Vnitřní šířka	W	19,56 mm
Průměr válečku	D	19,05 mm

ISO

ŘETĚZOVÉ KOLO

Poloměr	r	32,0 mm
Šířka sražení	C	3,5 mm
Šířka zubu	h ₁	18,5 mm
Šířka zubu	L	18,2 mm
Šířka zubu	h ₂	54,6 mm
Šířka zubu	h ₃	91,8 mm
Celková šířka	H	-

Materiál: **ocel C 43** (odpovídá UNI 7847)

Počet zubů	D _e [mm]	D _p [mm]	SIMPLEX		DUPLEX		TRIPLEX	
			Označ.	D	Označ.	D	Označ.	D
8	98,1	82,96	CS 13008	16	CD 13008	20	CT 13008	20
9	108,0	92,84	CS 13009	16	CD 13009	20	CT 13009	20
10	117,9	102,74	CS 13010	16	CD 13010	20	CT 13010	20
11	127,8	112,68	CS 13011	20	CD 13011	20	CT 13011	20
12	137,8	122,68	CS 13012	20	CD 13012	20	CT 13012	20
13	147,8	132,65	CS 13013	20	CD 13013	20	CT 13013	20
14	157,8	142,68	CS 13014	20	CD 13014	20	CT 13014	20
15	167,9	152,72	CS 13015	20	CD 13015	20	CT 13015	20
16	177,9	162,75	CS 13016	20	CD 13016	25	CT 13016	25
17	187,9	172,78	CS 13017	20	CD 13017	25	CT 13017	25
18	198,0	182,85	CS 13018	20	CD 13018	25	CT 13018	25
19	208,1	192,91	CS 13019	20	CD 13019	25	CT 13019	25
20	218,1	202,98	CS 13020	20	CD 13020	25	CT 13020	25
21	228,2	213,04	CS 13021	25	CD 13021	25	CT 13021	25
22	238,3	223,11	CS 13022	25	CD 13022	25	CT 13022	25
23	248,3	233,17	CS 13023	25	CD 13023	25	CT 13023	25
24	258,4	243,23	CS 13024	25	CD 13024	25	CT 13024	25
25	268,5	253,33	CS 13025	25	CD 13025	25	CT 13025	25
26	278,6	263,40	CS 13026	25	CD 13026	25	CT 13026	25
27	288,6	273,48	CS 13027	25	CD 13027	25	CT 13027	25
28	298,7	283,56	CS 13028	25	CD 13028	25	CT 13028	25
29	308,8	293,65	CS 13029	25	CD 13029	25	CT 13029	25
30	318,9	303,75	CS 13030	25	CD 13030	25	CT 13030	25
31	329,0	313,85	CS 13031	25	CD 13031	25	CT 13031	30
32	339,1	323,91	CS 13032	25	CD 13032	25	CT 13032	30
33	349,2	334,01	CS 13033	25	CD 13033	25	CT 13033	30
34	359,3	334,10	CS 13034	25	CD 13034	25	CT 13034	30
35	369,4	354,20	CS 13035	25	CD 13035	25	CT 13035	30
36	379,5	364,30	CS 13036	25	CD 13036	30	CT 13036	30
37	389,5	374,39	CS 13037	25	CD 13037	30	CT 13037	30
38	399,6	384,49	CS 13038	25	CD 13038	30	CT 13038	30
39	409,7	394,59	CS 13039	25	CD 13039	30	CT 13039	30
40	419,8	404,66	CS 13040	25	CD 13040	30	CT 13040	30
41	429,9	414,78	CS 13041	30				
42	440,0	424,88	CS 13042	30	CD 13042	30	CT 13042	40
43	450,1	434,97	CS 13043	30				

Počet zubů	D _e [mm]	D _p [mm]	SIMPLEX		DUPLEX		TRIPLEX	
			Označ.	D	Označ.	D	Označ.	D
44	460,2	445,07	CS 13044	30				
45	470,3	455,17	CS 13045	30	CD 13045	30	CT 13045	40
46	480,4	465,26	CS 13046	30	CD 13046	30	CT 13046	40
47	490,5	475,36	CS 13047	30				
48	500,6	485,46	CS 13048	30	CD 13048	30	CT 13048	40
49	510,7	495,55	CS 13049	30				
50	520,8	505,65	CS 13050	30	CD 13050	30	CT 13050	40
51	530,9	515,75	CS 13051	30				
52	541,0	525,84	CS 13052	30	CD 13052	30	CT 13052	40
53	551,1	535,94	CS 13053	30				
54	561,2	546,07	CS 13054	30				
55	571,3	556,16	CS 31055	30	CD 13055	30	CT 13055	40
56	581,4	566,26	CS 13056	30				
57	591,5	576,36	CS 13057	30	CD 13057	30	CT 13057	40
58	601,6	586,45	CS 13058	30				
59	611,7	596,55	CS 13059	30				
60	621,8	606,65	CS 13060	30	CD 13060	30	CT 13060	40
62	642,0	626,87	CS 13062	30				
64	662,2	647,06	CS 13064	30				
65	672,3	657,16	CS 13065	30	CD 13065	30	CT 13065	40
66	682,4	667,26	CS 13066	30				
68	702,6	687,48	CS 13068	30				
70	722,8	707,67	CS 13070	30	CD 13070	30	CT 13070	40
72	743,1	727,90	CS 13072	30				
75	773,3	758,19	CS 13075	30				
76	783,5	768,32	CS 13076	30	CD 13076	30	CT 13076	40
80	823,9	808,72	CS 13080	30	CD 13080	30	CT 13080	40
85	874,4	859,25	CS 13085	30				
90	924,9	909,76	CS 13090	30				
95	975,2	960,28	CS 13095	30	CD 13095	30	CT 13095	40
100	1026	1010,79	CS 13100	30				
114	1167,4	1152,26	CS 13114	30	CD 13114	30	CT 13114	40

Řetězová kola s nábojem **38,1 × 25,4 mm**

Pro válečkový řetěz **24B-1-2-3**

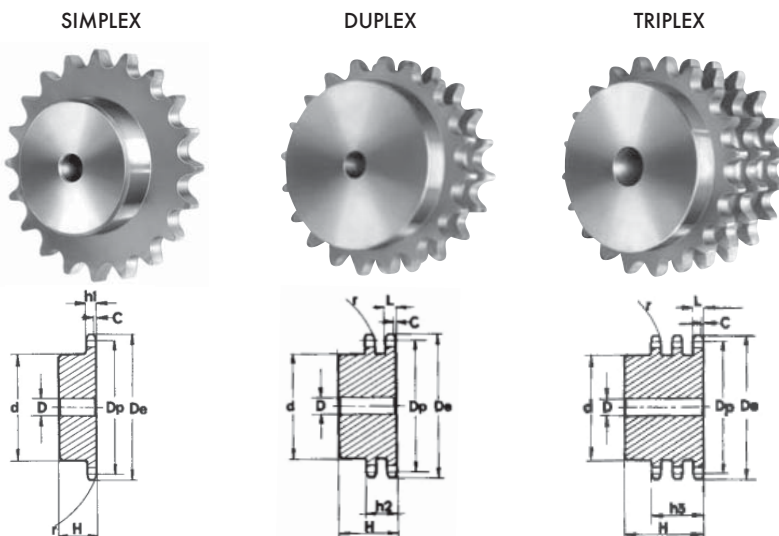
1 1/2" × 1"

Řetězová kola dle DIN 8187 - ISO/R 606

ŘETĚZ	ISO	
Rozteč	p	38,1 mm
Vnitřní šířka	W	25,4 mm
Průměr válečku	D	25,4 mm

ŘETĚZOVÉ KOLO

Poloměr	r	38,0 mm
Šířka sražení	C	4,5 mm
Šířka zubu	h ₁	24,1 mm
Šířka zubu	L	23,6 mm
Šířka zubu	h ₂	72,7 mm
Šířka zubu	h ₃	120,3 mm
Celková šířka	H	-



Materiál: **ocel C 43** (odpovídá UNI 7847)

*s navařeným nábojem (materiál: ocel Fe 50)

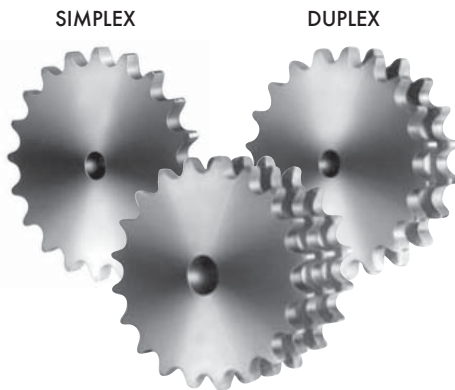
Počet zubů	D _e [mm]	D _p [mm]	PS – jednořadé – SIMPLEX				PD – dvouřadé – DUPLEX				PT – třířadé – TRIPLEX			
			Označ.	d [mm]	D [mm]	H [mm]	Označ.	d [mm]	D [mm]	H [mm]	Označ.	d [mm]	D [mm]	H [mm]
8	115,0	99,55	PS 14008	58	20	45	PD 14008	58	25	95	PT 14008	58	25	140
9	126,4	111,40	PS 14009	70	20	45	PD 14009	70	25	95	PT 14009	70	25	140
10	138,0	123,29	PS 14010	80	20	45	PD 14010	80	25	95	PT 14010	80	25	140
11	150,0	135,21	PS 14011	90	25	50	PD 14011	90	25	100	PT 14011	90	25	150
12	162,0	147,22	PS 14012	102	25	50	PD 14012	102	25	100	PT 14012	102	25	150
13	174,2	159,18	PS 14013	114	25	50	PD 14013	114	25	100	PT 14013	114	25	150
14	186,2	171,22	PS 14014	128	25	50	PD 14014	128	25	100	PT 14014	128	25	150
15	198,2	183,26	PS 14015	140	25	50	PD 14015	140	25	100	PT 14015	140	25	150
16	210,3	195,30	PS 14016	*140	25	55	PD 14016	*140	25	100	PT 14016	*140	25	150
17	222,3	207,34	PS 14017	*140	25	55	PD 14017	*150	25	100	PT 14017	*150	25	150
18	234,3	219,42	PS 14018	*140	25	55	PD 14018	*160	25	100	PT 14018	*160	25	150
19	246,5	231,49	PS 14019	*140	25	55	PD 14019	*160	25	100	PT 14019	*160	25	150
20	258,6	243,57	PS 14020	*140	25	55	PD 14020	*160	25	100	PT 14020	*160	25	150
21	270,6	255,65	PS 14021	*150	25	60	PD 14021	*160	25	100	PT 14021	*160	30	150
22	282,7	267,73	PS 14022	*150	25	60	PD 14022	*160	25	100	PT 14022	*160	30	150
23	294,8	279,80	PS 14023	*150	25	60	PD 14023	*160	25	100	PT 14023	*160	30	150
24	306,8	291,88	PS 14024	*150	25	60	PD 14024	*160	25	100	PT 14024	*160	30	150
25	319,0	304,00	PS 14025	*150	25	60	PD 14025	*160	25	100	PT 14025	*160	30	150
26	331,0	316,08	PS 14026	*160	30	60	PD 14026	*160	30	100	PT 14026	*160	30	150
27	343,2	328,19	PS 14027	*160	30	60	PD 14027	*160	30	100	PT 14027	*160	30	150
28	355,2	340,27	PS 14028	*160	30	60	PD 14028	*160	30	100	PT 14028	*160	30	150
29	367,3	352,38	PS 14029	*160	30	60	PD 14029	*160	30	100	PT 14029	*160	30	150
30	379,5	364,50	PS 14030	*160	30	60	PD 14030	*160	30	100	PT 14030	*160	30	150
31	391,6	376,62	PS 14031	*160	30	60	PD 14031	*170	30	100	PT 14031	*170	40	150
32	403,7	388,69	PS 14032	*160	30	60	PD 14032	*170	30	100	PT 14032	*170	40	150
33	415,8	400,81	PS 14033	*160	30	60	PD 14033	*170	30	100	PT 14033	*170	40	150
34	427,8	412,93	PS 14034	*160	30	60	PD 14034	*170	30	100	PT 14034	*170	40	150
35	440,0	425,04	PS 14035	*160	30	60	PD 14035	*170	30	100	PT 14035	*170	40	150
36	452,0	437,16	PS 14036	*160	30	60	PD 14036	*170	30	100	PT 14036	*170	40	150
37	464,2	449,27	PS 14037	*160	30	60	PD 14037	*170	30	100	PT 14037	*170	40	150
38	476,2	461,39	PS 14038	*160	30	60	PD 14038	*170	30	100	PT 14038	*170	40	150
39	488,5	473,50	PS 14039	*160	30	60	PD 14039	*170	30	100	PT 14039	*170	40	150
40	500,6	485,62	PS 14040	*160	30	60	PD 14040	*170	30	100	PT 14040	*170	40	150

Pro válečkový řetěz **24B-1-2-3**

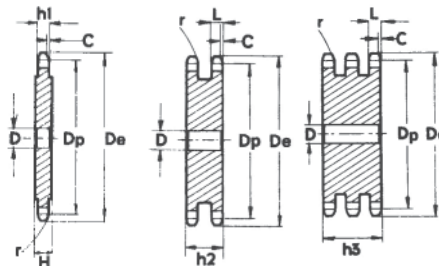
Řetězová kola plochá **38,1 × 25,4 mm**

Řetězová kola plochá dle DIN 8187 - ISO/R 606

1 1/2" × 1"



TRIPLEX



ŘETĚŽ	ISO
Rozteč	p 38,1 mm
Vnitřní šířka	W 25,4 mm
Průměr válečku	D 25,4 mm
ŘETĚZOVÉ KOLO	
Poloměr	r 38,0 mm
Šířka sražení	C 4,5 mm
Šířka zubu	h ₁ 24,1 mm
Šířka zubu	L 23,6 mm
Šířka zubu	h ₂ 72,7 mm
Šířka zubu	h ₃ 120,3 mm
Celková šířka	H -

Materiál: **ocel C 43** (odpovídá UNI 7847)

Počet zubů	D _e [mm]	D _p [mm]	SIMPLEX		DUPLEX		TRIPLEX	
			Označ.	D	Označ.	D	Označ.	D
8	115,0	99,55	CS 14008	20	CD 14008	25	CT 14008	25
9	126,4	111,40	CS 14009	20	CD 14009	25	CT 14009	25
10	138,0	123,29	CS 14010	20	CD 14010	25	CT 14010	25
11	150,0	135,21	CS 14011	20	CD 14011	25	CT 14011	25
12	162,0	147,22	CS 14012	20	CD 14012	25	CT 14012	25
13	174,2	159,18	CS 14013	20	CD 14013	25	CT 14013	25
14	186,2	171,22	CS 14014	20	CD 14014	25	CT 14014	25
15	198,2	183,26	CS 14015	20	CD 14015	25	CT 14015	25
16	210,3	195,30	CS 14016	25	CD 14016	25	CT 14016	25
17	222,3	207,34	CS 14017	25	CD 14017	25	CT 14017	25
18	234,3	219,42	CS 14018	25	CD 14018	25	CT 14018	25
19	246,5	231,49	CS 14019	25	CD 14019	25	CT 14019	25
20	258,6	243,57	CS 14020	25	CD 14020	25	CT 14020	25
21	270,6	255,65	CS 14021	25	CD 14021	25	CT 14021	30
22	282,7	267,73	CS 14022	25	CD 14022	25	CT 14022	30
23	294,8	279,80	CS 14023	25	CD 14023	25	CT 14023	30
24	306,8	291,88	CS 14024	25	CD 14024	25	CT 14024	30
25	319,0	304,00	CS 14025	25	CD 14025	25	CT 14025	30
26	331,0	316,08	CS 14026	30	CD 14026	30	CT 14026	30
27	343,2	328,19	CS 14027	30	CD 14027	30	CT 14027	30
28	355,2	340,27	CS 14028	30	CD 14028	30	CT 14028	30
29	367,3	352,38	CS 14029	30	CD 14029	30	CT 14029	30
30	379,5	364,50	CS 14030	30	CD 14030	30	CT 14030	40
31	391,6	376,62	CS 14031	30	CD 14031	40	CT 14031	40
32	403,7	388,69	CS 14032	30	CD 14032	40	CT 14032	40
33	415,8	400,81	CS 14033	30	CD 14033	40	CT 14033	40
34	427,8	412,93	CS 14034	30	CD 14034	40	CT 14034	40
35	440,0	425,04	CS 14035	30	CD 14035	40	CT 14035	40
36	452,0	437,16	CS 14036	30	CD 14036	40	CT 14036	40
37	464,2	449,27	CS 14037	30	CD 14037	40	CT 14037	40
38	476,2	461,39	CS 14038	30	CD 14038	40	CT 14038	40
39	488,5	473,50	CS 14039	30	CD 14039	40	CT 14039	40
40	500,6	485,62	CS 14040	30	CD 14040	40	CT 14040	40
41	512,6	497,74	CS 14041	30				
42	524,7	509,85	CS 14042	30	CD 14042	40	CT 14042	40
43	536,8	521,97	CS 14043	30				

Počet zubů	D _e [mm]	D _p [mm]	SIMPLEX		DUPLEX		TRIPLEX	
			Označ.	D	Označ.	D	Označ.	D
44	549,0	534,08	CS 14044	30				
45	561,2	546,20	CS 14045	30	CD 14045	40	CT 14045	40
46	573,3	558,32	CS 14046	30	CD 14046	40	CT 14046	40
47	585,4	570,43	CS 14047	30				
48	597,4	582,55	CS 14048	30	CD 14048	40	CT 14048	40
49	609,5	594,66	CS 14049	30				
50	621,7	606,78	CS 14050	30	CD 14050	40	CT 14050	40
51	633,8	618,89	CS 14051	30				
52	646,0	631,01	CS 14052	30				
53	658,0	643,13	CS 14053	30				
54	670,2	655,25	CS 14054	30				
55	682,3	667,40	CS 14055	30	CD 14055	40	CT 14055	40
56	694,4	679,50	CS 14056	30				
57	706,5	691,73	CS 14057	30	CD 14057	40	CT 14057	40
58	718,6	703,74	CS 14058	30				
59	730,7	715,86	CS 14059	30				
60	742,8	727,97	CS 14060	30	CD 14060	40	CT 14060	40
62	767,2	752,24	CS 14062	40				
64	791,3	776,48	CS 14064	40				
65	803,4	788,59	CS 14065	40	CD 14065	40	CT 14065	40
66	815,6	800,17	CS 14066	40				
68	839,8	824,98	CS 14068	40				
70	864,2	849,21	CS 14070	40				
72	888,4	873,48	CS 14072	40				
75	924,8	909,83	CS 14075	40				
76	936,9	921,98	CS 14076	40	CD 14076	40	CT 14076	40
80	985,4	970,44	CS 14080	40				
85	1046,0	1031,10	CS 14085	40				
95	1167,3	1152,33	CS 14095	40				

Řetězová kola s nábojem **44,45 × 30,99 mm**

Pro válečkový řetěz **28B-1-2-3**

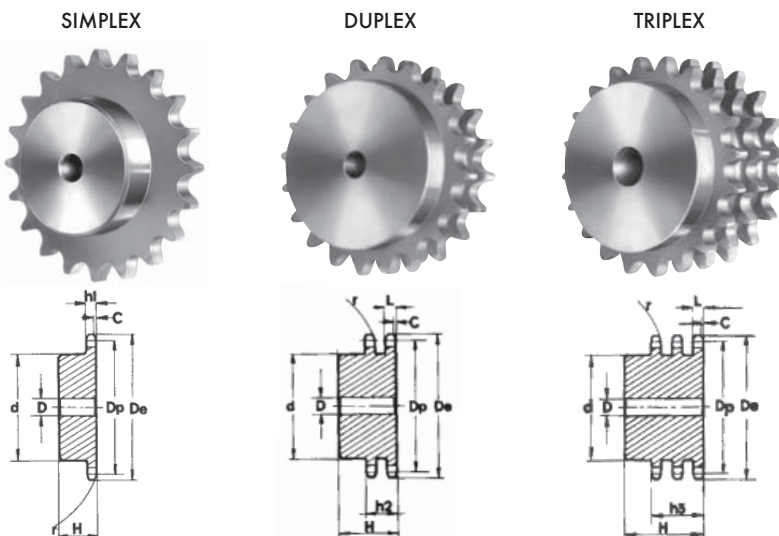
1 3/4" × 1 1/4"

Řetězová kola dle DIN 8187 - ISO/R 606

ŘETĚZ	ISO	
Rozteč	p	44,45 mm
Vnitřní šířka	W	30,99 mm
Průměr válečku	D	27,94 mm

ŘETĚZOVÉ KOLO

Poloměr	r	44,0 mm
Šířka sražení	C	5,5 mm
Šířka zubu	h ₁	29,4 mm
Šířka zubu	L	28,8 mm
Šířka zubu	h ₂	88,4 mm
Šířka zubu	h ₃	148,8 mm
Celková šířka	H	-



Materiál: **ocel C 43** (odpovídá UNI 7847)

*s navařeným nábojem (materiál: ocel Fe 50)

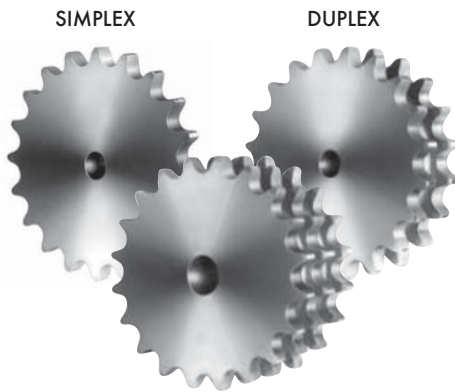
Počet zubů	D _e [mm]	D _p [mm]	PS – jednořadé – SIMPLEX				PD – dvouřadé – DUPLEX				PT – třířadé – TRIPLEX			
			Označ.	d [mm]	D [mm]	H [mm]	Označ.	d [mm]	D [mm]	H [mm]	Označ.	d [mm]	D [mm]	H [mm]
8	132,0	116,15	PS 15008	74	25	70	PD 15008	74	25	120	PT 15008	74	30	180
9	148,4	129,96	PS 15009	88	25	70	PD 15009	88	25	120	PT 15009	88	30	180
10	162,3	143,85	PS 15010	100	25	70	PD 15010	100	25	120	PT 15010	100	30	180
11	176,3	157,77	PS 15011	112	25	70	PD 15011	112	25	120	PT 15011	112	30	180
12	189,3	171,74	PS 15012	125	25	70	PD 15012	125	25	120	PT 15012	125	30	180
13	204,2	185,75	PS 15013	*130	25	70	PD 15013	*130	25	120	PT 15013	*130	30	180
14	218,2	199,76	PS 15014	*130	25	70	PD 15014	*130	25	120	PT 15014	*130	30	180
15	232,3	213,79	PS 15015	*145	25	70	PD 15015	*160	30	120	PT 15015	*145	30	180
16	246,3	227,84	PS 15016	*160	30	75	PD 15016	*160	30	120	PT 15016	*160	30	180
17	260,0	241,90	PS 15017	*160	30	75	PD 15017	*160	30	120	PT 15017	*160	30	180
18	274,0	255,98	PS 15018	*160	30	75	PD 15018	*160	30	120	PT 15018	*160	30	180
19	289,0	270,06	PS 15019	*160	30	75	PD 15019	*180	30	120	PT 15019	*180	30	180
20	303,0	284,15	PS 15020	*160	30	75	PD 15020	*180	30	120	PT 15020	*180	30	180
21	317,0	298,24	PS 15021	*170	30	75	PD 15021	*180	30	120	PT 15021	*180	30	180
22	331,0	312,34	PS 15022	*170	30	75	PD 15022	*180	30	120	PT 15022	*180	30	180
23	345,0	326,44	PS 15023	*170	30	75	PD 15023	*180	30	120	PT 15023	*180	30	180
24	359,0	340,55	PS 15024	*170	30	75	PD 15024	*180	30	120	PT 15024	*180	30	180
25	373,0	354,66	PS 15025	*170	30	75	PD 15025	*180	30	120	PT 15025	*180	40	180
26	387,0	368,77	PS 15026	*170	30	75	PD 15026	*180	30	120	PT 15026	*180	40	180
27	401,0	382,88	PS 15027	*170	30	75	PD 15027	*180	30	120	PT 15027	*180	40	180
28	416,0	397,00	PS 15028	*170	30	75	PD 15028	*180	30	120	PT 15028	*180	40	180
29	430,0	411,12	PS 15029	*170	30	75	PD 15029	*180	30	120	PT 15029	*180	40	180
30	444,0	425,24	PS 15030	*170	30	75	PD 15030	*180	30	120	PT 15030	*180	40	180
31	458,0	439,37	PS 15031	*180	30	75	PD 15031	*200	30	120	PT 15031	*200	40	180
32	472,0	453,49	PS 15032	*180	30	75	PD 15032	*200	30	120	PT 15032	*200	40	180
33	486,0	467,62	PS 15033	*180	30	75	PD 15033	*200	30	120	PT 15033	*200	40	180
34	500,0	481,75	PS 15034	*180	30	75	PD 15034	*200	30	120	PT 15034	*200	40	180
35	514,0	495,88	PS 15035	*180	30	75	PD 15035	*200	30	120	PT 15035	*200	40	180
36	529,0	510,01	PS 15036	*180	30	75	PD 15036	*200	30	120	PT 15036	*200	40	180
37	543,0	524,13	PS 15037	*180	30	75	PD 15037	*200	30	120	PT 15037	*200	40	180
38	557,0	538,27	PS 15038	*180	30	75	PD 15038	*200	30	120	PT 15038	*200	40	180
39	571,0	552,40	PS 15039	*180	30	75	PD 15039	*200	30	120	PT 15039	*200	40	180
40	585,0	566,54	PS 15040	*180	30	75	PD 15040	*200	30	120	PT 15040	*200	40	180

Pro válečkový řetěz **28B-1-2-3**

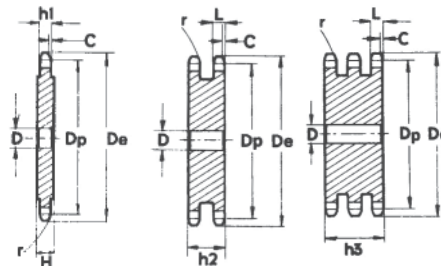
Řetězová kola plochá **44,45 × 30,99 mm**

Řetězová kola plochá dle DIN 8187 - ISO/R 606

1 3/4" × 1 1/4"



TRIPLEX



ŘETĚZ	ISO
Rozteč	p 44,45 mm
Vnitřní šířka	W 30,99 mm
Průměr válečku	D 27,94 mm
ŘETĚZOVÉ KOLO	
Poloměr	r 44,0 mm
Šířka sražení	C 5,5 mm
Šířka zubu	h ₁ 29,4 mm
Šířka zubu	L 28,8 mm
Šířka zubu	h ₂ 88,4 mm
Šířka zubu	h ₃ 148,8 mm
Celková šířka	H -

Materiál: **ocel C 43** (odpovídá UNI 7847)

Počet zubů	D _e [mm]	D _p [mm]	CS – SIMPLEX		CD – DUPLEX		CT – TRIPLEX	
			Označení	D [mm]	Označení	D [mm]	Označení	D [mm]
8	132,0	116,15	CS 15008	25	CD 15008	25	CT 15008	25
9	148,4	129,96	CS 15009	25	CD 15009	25	CT 15009	25
10	162,3	143,85	CS 15010	25	CD 15010	25	CT 15010	25
11	176,3	157,77	CS 15011	25	CD 15011	25	CT 15011	30
12	189,3	171,74	CS 15012	25	CD 15012	25	CT 15012	30
13	204,2	185,75	CS 15013	25	CD 15013	25	CT 15013	30
14	218,2	199,76	CS 15014	25	CD 15014	25	CT 15014	30
15	232,3	213,79	CS 15015	25	CD 15015	25	CT 15015	30
16	246,3	227,84	CS 15016	30	CD 15016	30	CT 15016	30
17	260,0	241,90	CS 15017	30	CD 15017	30	CT 15017	30
18	274,0	255,98	CS 15018	30	CD 15018	30	CT 15018	30
19	289,0	270,06	CS 15019	30	CD 15019	30	CT 15019	30
20	303,0	284,15	CS 15020	30	CD 15020	30	CT 15020	30
21	317,0	298,24	CS 15021	30	CD 15021	30	CT 15021	30
22	331,0	312,34	CS 15022	30	CD 15022	30	CT 15022	30
23	345,0	326,44	CS 15023	30	CD 15023	30	CT 15023	30
24	359,0	340,55	CS 15024	30	CD 15024	30	CT 15024	30
25	373,0	354,66	CS 15025	30	CD 15025	30	CT 15025	40
26	387,0	368,77	CS 15026	30	CD 15026	30	CT 15026	40
27	401,0	382,88	CS 15027	30	CD 15027	30	CT 15027	40
28	416,0	397,00	CS 15028	30	CD 15028	30	CT 15028	40
29	430,0	411,12	CS 15029	30	CD 15029	30	CT 15029	40
30	444,0	425,24	CS 15030	30	CD 15030	30	CT 15030	40
31	458,0	439,37	CS 15031	30	CD 15031	30	CT 15031	40
32	472,0	453,49	CS 15032	30	CD 15032	30	CT 15032	40
33	486,0	467,62	CS 15033	30	CD 15033	30	CT 15033	40
34	500,0	481,75	CS 15034	30	CD 15034	30	CT 15034	40
35	514,0	495,88	CS 15035	30	CD 15035	30	CT 15035	40
36	529,0	510,01	CS 15036	30	CD 15036	30	CT 15036	40
37	543,0	524,13	CS 15037	30	CD 15037	30	CT 15037	40
38	557,0	538,27	CS 15038	30	CD 15038	30	CT 15038	40
39	571,0	552,40	CS 15039	30	CD 15039	30	CT 15039	40
40	585,0	566,54	CS 15040	30	CD 15040	30	CT 15040	40
45	656,0	637,22	CS 15045	30	CD 15045	30	CT 15045	40
50	726,0	707,91	CS 15050	30	CD 15050	30	CT 15050	40
57	825,0	806,90	CS 15057	40	CD 15057	40	CT 15057	40
60	869,0	849,32	CS 15060	40	CD 15060	40	CT 15060	40
76	1095,0	1075,62	CS 15076	40	CD 15076	40	CT 15076	40

Řetězová kola s nábojem **50,8 × 30,99 mm**

Pro válečkový řetěz **32B-1-2-3**

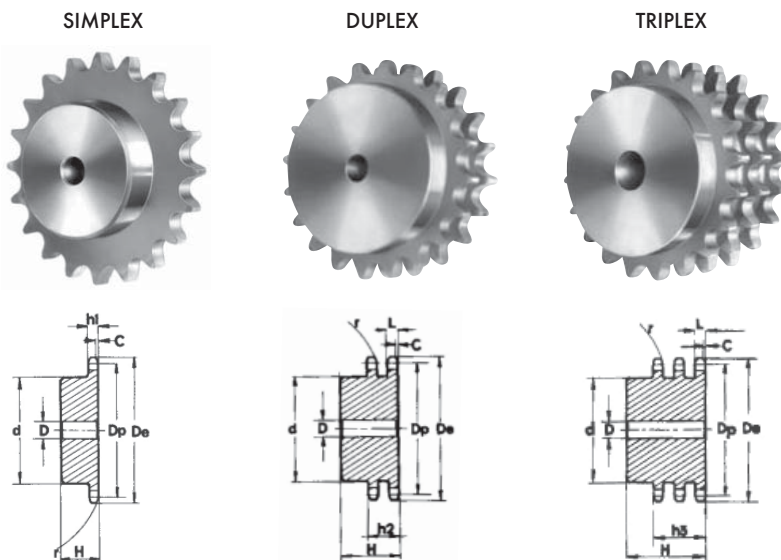
2" × 1 1/4"

Řetězová kola dle DIN 8187 - ISO/R 606

ŘETĚZ	ISO	
Rozteč	p	50,80 mm
Vnitřní šířka	W	30,99 mm
Průměr válečku	D	29,21 mm

ŘETĚZOVÉ KOLO

Poloměr	r	51,0 mm
Šířka sražení	C	6,5 mm
Šířka zubu	h ₁	29,4 mm
Šířka zubu	L	28,8 mm
Šířka zubu	h ₂	87,4 mm
Šířka zubu	h ₃	146,3 mm
Celková šířka	H	-



Materiál: **ocel C 43** (odpovídá UNI 7847)

* s navařeným nábojem (materiál: ocel Fe 50)

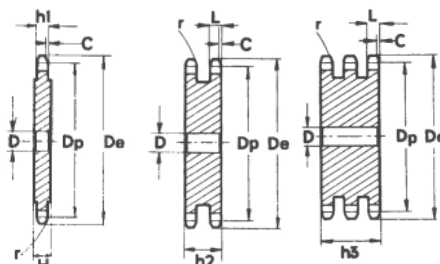
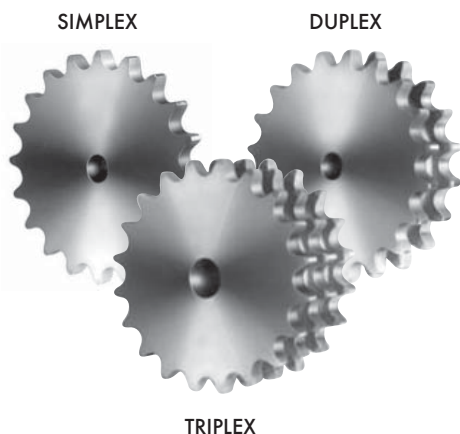
Počet zubů	D _e [mm]	D _p [mm]	PS – jednořadé – SIMPLEX			PD – dvouřadé – DUPLEX			PT – třířadé – TRIPLEX					
			Označ.	d [mm]	D [mm]	H [mm]	Označ.	d [mm]	D [mm]	H [mm]	Označ.	d [mm]	D [mm]	H [mm]
8	153,2	132,74	PS 16008	82	25	80	PD 16008	82	30	120	PT 16008	82	30	180
9	169,0	148,54	PS 16009	88	25	80	PD 16009	88	30	120	PT 16009	88	30	180
10	185,0	164,39	PS 16010	104	25	80	PD 16010	104	30	120	PT 16010	104	30	180
11	200,8	180,31	PS 16011	120	30	80	PD 16011	120	30	120	PT 16011	120	30	180
12	216,8	196,29	PS 16012	*133	30	80	PD 16012	*133	30	120	PT 16012	*133	30	180
13	232,8	212,29	PS 16013	*145	30	80	PD 16013	*145	30	120	PT 16013	*145	30	180
14	248,8	228,29	PS 16014	*160	30	80	PD 16014	*160	30	120	PT 16014	*160	30	180
15	264,8	244,30	PS 16015	*160	30	80	PD 16015	*160	30	120	PT 16015	*160	30	180
16	280,9	260,40	PS 16016	*160	30	90	PD 16016	*160	30	120	PT 16016	*160	30	180
17	296,9	276,46	PS 16017	*170	30	90	PD 16017	*180	30	120	PT 16017	*180	30	180
18	313,0	292,55	PS 16018	*170	30	90	PD 16018	*180	30	120	PT 16018	*180	30	180
19	329,1	308,66	PS 16019	*170	30	90	PD 16019	*200	30	120	PT 16019	*200	30	180
20	345,2	324,71	PS 16020	*180	30	90	PD 16020	*200	30	120	PT 16020	*200	30	180
21	361,3	340,82	PS 16021	*180	30	90	PD 16021	*200	30	120	PT 16021	*200	40	180
22	377,5	356,98	PS 16022	*180	30	90	PD 16022	*200	30	120	PT 16022	*200	40	180
23	393,6	373,08	PS 16023	*180	30	90	PD 16023	*200	30	120	PT 16023	*200	40	180
24	409,7	389,18	PS 16024	*180	30	90	PD 16024	*200	30	120	PT 16024	*200	40	180
25	425,8	405,33	PS 16025	*180	30	90	PD 16025	*200	30	120	PT 16025	*200	40	180
26	441,9	421,44	PS 16026	*180	30	90	PD 16026	*200	30	120	PT 16026	*200	40	180
27	458,1	437,59	PS 16027	*180	30	90	PD 16027	*200	30	120	PT 16027	*200	40	180
28	474,2	453,69	PS 16028	*180	30	90	PD 16028	*200	30	120	PT 16028	*200	40	180
29	492,0	469,85	PS 16029	*180	30	90								
30	506,5	486,00	PS 16030	*180	30	90	PD 16030	*200	30	120	PT 16030	*200	40	180
32	538,8	518,27	PS 16032	*180	30	90								
35	589,5	566,71	PS 16035	*180	30	90								
38	635,5	615,16	PS 16038	*180	30	90								
40	670,3	647,47	PS 16040	*180	30	90								

Pro válečkový řetěz **32B-1-2-3**

Řetězová kola plochá **50,8 × 30,99 mm**

Řetězová kola plochá dle DIN 8187 - ISO/R 606

2" × 1 1/4"



ŘETĚZ	ISO
Rozteč	p 50,80 mm
Vnitřní šířka	W 30,99 mm
Průměr válečku	D 29,21 mm
ŘETĚZOVÉ KOLO	
Poloměr	r 51,0 mm
Šířka sražení	C 6,5 mm
Šířka zubu	h ₁ 29,4 mm
Šířka zubu	L 28,8 mm
Šířka zubu	h ₂ 87,4 mm
Šířka zubu	h ₃ 146,0 mm
Celková šířka	H -

Materiál: **ocel C 43** (odpovídá UNI 7847)

Počet zubů	D _e [mm]	D _p [mm]	CS – SIMPLEX		CD – DUPLEX		CT – TRIPLEX	
			Označení	D [mm]	Označení	D [mm]	Označení	D [mm]
8	153,2	132,74	CS 16008	25	CD 16008	25	CT 16008	25
9	169,0	148,54	CS 16009	25	CD 16009	25	CT 16009	25
10	185,0	164,39	CS 16010	25	CD 16010	25	CT 16010	25
11	200,8	180,31	CS 16011	30	CD 16011	30	CT 16011	30
12	216,8	196,29	CS 16012	30	CD 16012	30	CT 16012	30
13	232,8	212,29	CS 16013	30	CD 16013	30	CT 16013	30
14	248,8	228,29	CS 16014	30	CD 16014	30	CT 16014	30
15	264,8	244,30	CS 16015	30	CD 16015	30	CT 16015	30
16	280,9	260,40	CS 16016	30	CD 16016	30	CT 16016	30
17	296,9	276,46	CS 16017	30	CD 16017	30	CT 16017	30
18	313,0	292,55	CS 16018	30	CD 16018	30	CT 16018	30
19	329,1	308,66	CS 16019	30	CD 16019	30	CT 16019	30
20	345,2	324,71	CS 16020	30	CD 16020	30	CT 16020	30
21	361,3	340,82	CS 16021	30	CD 16021	30	CT 16021	40
22	377,5	356,98	CS 16022	30	CD 16022	30	CT 16022	40
23	393,6	373,08	CS 16023	30	CD 16023	30	CT 16023	40
24	409,7	389,18	CS 16024	30	CD 16024	30	CT 16024	40
25	425,8	405,33	CS 16025	30	CD 16025	30	CT 16025	40
26	441,9	421,44	CS 16026	30	CD 16026	30	CT 16026	40
27	458,1	437,59	CS 16027	30	CD 16027	30	CT 16027	40
28	474,2	453,69	CS 16028	30	CD 16028	30	CT 16028	40
29	492,0	469,85	CS 16029	30	CD 16029	30	CT 16029	40
30	506,5	486,00	CS 16030	30	CD 16030	30	CT 16030	40
32	538,8	518,27	CS 16032	30				
35	589,5	566,71	CS 16035	30	CD 16035	30	CT 16035	40
38	635,5	615,16	CS 16038	30	CD 16038	30	CT 16038	40
40	670,3	647,47	CS 16040	40	CD 16040	40	CT 16040	40
45	751,0	728,24	CS 16045	40	CD 16045	40	CT 16045	40
50	831,8	809,04	CS 16050	40	CD 16050	40	CT 16050	40
57	945,0	922,16	CS 16057	40	CD 16057	40	CT 16057	40
60	993,4	970,65	CS 16060	40	CD 16060	40	CT 16060	40
76	1252,0	1229,27	CS 16076	40	CD 16076	40	CT 16076	40