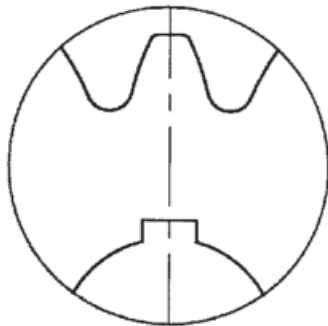


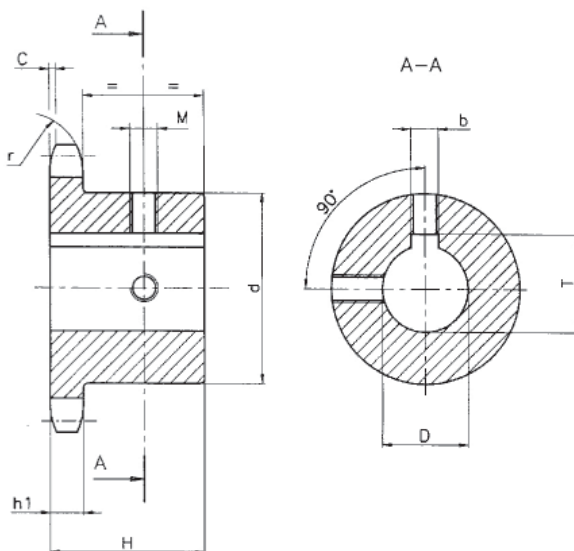
Speciální řetězová kola

Všechna řetězová kola SPECIÁL mají indukčně kalené ozubení HRC 45/53.

Nabízíme našim zákazníkům pro jejich konstrukci již hotová standardizovaná řetězová kola SPECIÁL s již hotovým vrtáním v toleranci H7 a drážkou pro pero dle normy UNI. Použití těchto již hotových řetězových kol se zakaleným ozubením šetří Vaše další náklady na opracování a Váš čas.



Drážka pro pero je umístěna v ose zubu



Rozměry [mm]				M
D (H7)	B (H9)	T [mm]		
10	4	D + 1,8	(+0,1/0)	M3
11	4	D + 1,8	(+0,1/0)	M3
12	4	D + 1,8	(+0,1/0)	M3
14	5	D + 2,3	(+0,1/0)	M4
16	5	D + 2,3	(+0,1/0)	M4
18	6	D + 2,8	(+0,1/0)	M5
19	6	D + 2,8	(+0,1/0)	M5
20	6	D + 2,8	(+0,1/0)	M5
22	6	D + 2,8	(+0,1/0)	M5
24	8	D + 3,3	(+0,2/0)	M6
25	8	D + 3,3	(+0,2/0)	M6
28	8	D + 3,3	(+0,2/0)	M6
30	8	D + 3,3	(+0,2/0)	M6
32	10	D + 3,3	(+0,2/0)	M8
35	10	D + 3,3	(+0,2/0)	M8
38	10	D + 3,3	(+0,2/0)	M8
40	12	D + 3,3	(+0,2/0)	M10
42	12	D + 3,3	(+0,2/0)	M10
45	14	D + 3,8	(+0,2/0)	M12
48	14	D + 3,8	(+0,2/0)	M12
50	14	D + 3,8	(+0,2/0)	M12
60	18	D + 4,4	(+0,2/0)	M12
65	18	D + 4,4	(+0,2/0)	M12
70	20	D + 4,9	(+0,2/0)	M12

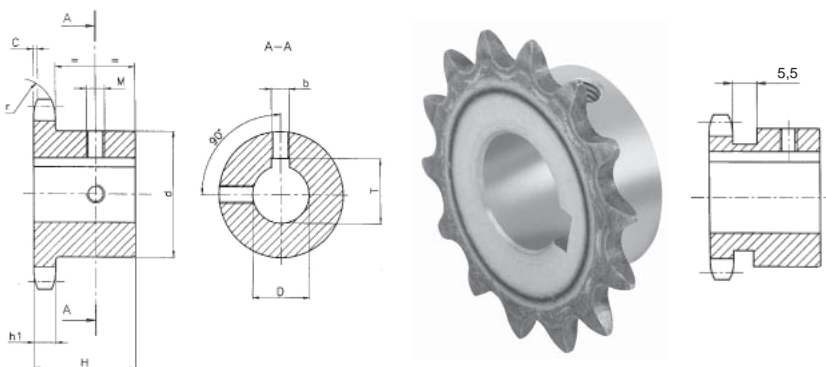
Řetězová kola s nábojem **9,525 × 5,72 mm**

Pro válečkový řetěz

06B-1

3/8" × 7/32"

ŘETĚZ	ISO	
Rozteč	p	9,525 mm
Vnitřní šířka	W	5,72 mm
Průměr válečku	D	6,35 mm
ŘETĚZOVÉ KOLO		
Poloměr	r	10,0 mm
Šířka sražení	C	1,0 mm
Šířka zubu h_1	h_1	5,3 mm



Materiál: **ocel C 43** (odpovídá UNI 7847)

Označení	Počet zubů	Rozměry [mm]		
		D	H	d
05SA010	10	10	22	24
05SA110				
05SA210				
05SA410				
05SA011	11	10	25	24
05SA211				
05SA411				
05SA611				
05SA012	12	10	25	25
05SA212				
05SA412				
05SA612				
05SA013	13	10	25	28
05SA213				
05SA413				
05SA613				
05SA813	14	18	25	35*
05SA214				
05SA414				
05SA614				
05SA814	15	18	25	35
05SA914				
05SA215				
05SA415				
05SA615	16	16	28	37
05SA815				
05SA915				
05SB015				
05SB215	16	22	28	38
05SB415				
05SB515				
05SA216				
05SA416	16	14	28	37
05SA616				
05SA816				
05SA916				
05SB016	16	20	28	37

Označení	Počet zubů	Rozměry [mm]		
		D	H	d
05SB216	16	22	28	37
05SB416				
05SB516				
05SA217	17	12	28	40
05SA417				
05SA617				
05SA817				
05SA917	17	19	28	40
05SB017				
05SB217				
05SB417				
05SB517	18	25	28	42
05SA218				
05SA418				
05SA618				
05SA818	18	18	28	43
05SA918				
05SB018				
05SB218				
05SB418	19	24	28	45
05SB518				
05SA219				
05SA419				
05SA619	19	16	28	45
05SA819				
05SA919				
05SB019				
05SB219	20	22	8	46
05SB419				
05SB519				
05SA220				
05SA420	20	14	8	46
05SA620				
05SA820				
05SA920				
05SB020	20	20	8	46
05SB220				

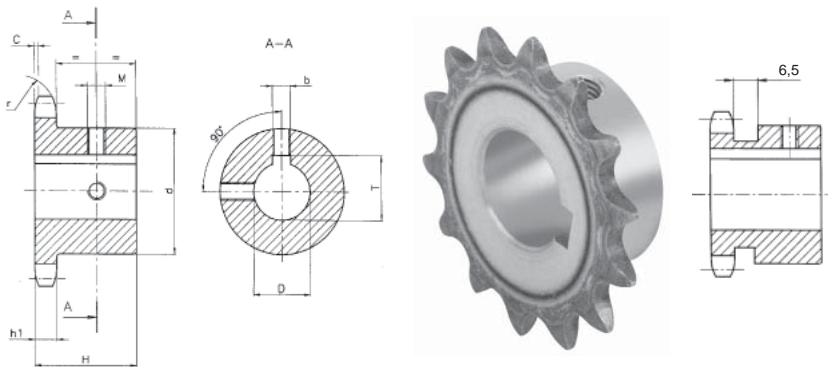
Označení	Počet zubů	Rozměry [mm]		
		D	H	d
05SB420	20	24	28	46
05SB520				
05SA621	21	16	28	48
05SA821				
05SA921				
05SB021				
05SB221	21	22	28	48
05SB421				
05SB521				
05SA622				
05SA822	22	18	28	50
05SA922				
05SB022				
05SB222				
05SB422	23	24	28	52
05SB522				
05SA623				
05SA823				
05SA923	23	19	28	52
05SB023				
05SB223				
05SB423				
05SB523	24	25	28	54
05SA624				
05SA824				
05SA924				
05SB024	24	20	28	54
05SB224				
05SB424				
05SB524				
05SA625	25	16	28	57
05SA825				
05SA925				
05SB025				
05SB225	25	22	28	57
05SB425				
05SB525	25	25	28	57

Pro válečkový řetěz

08B-1

Řetězová kola s nábojem

12,7 × 7,75 mm



1/2" × 5/16"

ŘETĚZ ISO
 Rozteč p 12,7 mm
 Vnitřní šířka W 7,8 mm
 Průměr válečku D 8,5 mm

ŘETĚZOVÉ KOLO
 Poloměr r 13,0 mm
 Šířka sražení C 1,3 mm
 Šířka zubu h₁ 7,2 mm

Materiál: **ocel C 43** (odpovídá UNI 7847)

Označení	Počet zubů	Rozměry [mm]			Označení	Počet zubů	Rozměry [mm]			Označení	Počet zubů	Rozměry [mm]			Označení	Počet zubů	Rozměry [mm]		
		D	H	d			D	H	d			D	H	d			D	H	d
09SA210	10	12	25	26	09SA815	15	18	28	45	09SC818	19	18	28	56	09SB022	22	20	70	
09SA410		14		29	09SA915		19			09SA619		16			09SB222		22		
09SA610		16		31	09SB015		20			09SA819		18			09SB422		24		
09SA211	11	12	25	29	09SB215	16	22	28	50	09SA919	19	19	28	60	09SB522	23	25	70	
09SA411		14		31	09SB415		24			09SB019		20			09SB822		28		
09SA611		16		31	09SB515		25			09SB219		22			09SC022		30		
09SA811	12	18	28	34	09SB815	17	28	28	52	09SB419	19	24	28	64	09SC222	24	32	70	
09SA911		19		35	09SC015		30			09SB519		25			09SC522		35		
09SA212		12		33	09SC215		32			09SB819		28			09SC822		38		
09SA412	13	14	28	37	09SA616	16	16	28	53	09SC019	20	30	28	70	09SA923	23	19	70	
09SA612		16			33		09SA816			18		09SC219			32		09SB023		20
09SA812		18			33		09SA916			19		09SC519			35		09SB223		22
09SA912	14	19	28	41	09SB016	17	20	28	56	09SC819	21	38	28	70	09SB423	24	24	70	
09SB012		20			36		09SB216			22		09SA620			16		09SB523		25
09SB212		22			38		09SB416			24		09SA820			18		09SB823		28
09SB412	15	24	28	42*	09SB516	18	25	28	64	09SA920	19	19	28	70	09SC023	24	30	70	
09SB512		25			42*		09SB816			28		09SA920			20		09SC223		32
09SA213		12			37		09SC016			30		09SB020			20		09SC523		35
09SA413	16	14	28	45	09SC216	17	32	28	68	09SB420	20	24	28	70	09SC823	23	38	70	
09SA613		16			45		09SA617			16		09SB520			25		09SA924		19
09SA813		18			45		09SA817			18		09SB820			28		09SB024		20
09SA913	17	19	28	49	09SA917	18	19	28	70	09SC020	21	30	28	70	09SB224	24	22	70	
09SB013		20			49		09SB017			20		09SC220			32		09SB424		24
09SB213		22			49		09SB217			22		09SC520			35		09SB524		25
09SB413	18	24	28	51	09SB417	19	24	28	70	09SC820	22	38	28	70	09SB824	24	28	70	
09SB513		25			51		09SB517			25		09SA621			16		09SC024		30
09SB813		28			51		09SB817			28		09SA821			18		09SC224		32
09SA214	19	12	28	53	09SC017	20	30	28	70	09SA921	21	19	28	70	09SC524	24	35	70	
09SA414		14			53		09SC217			32		09SB021			20		09SC824		38
09SA614		16			53		09SA618			16		09SB221			22		09SA925		19
09SA814	20	18	28	57	09SA818	21	18	28	70	09SB421	22	24	28	70	09SB025	24	20	70	
09SA914		19			57		09SA918			19		09SB521			25		09SB225		22
09SB014		20			57		09SB018			20		09SB821			28		09SB425		24
09SB214	21	22	28	59	09SB218	22	22	28	70	09SC021	23	30	28	70	09SB525	24	25	70	
09SB414		24			59		09SB418			24		09SC221			32		09SB825		28
09SB514		25			59		09SB518			25		09SC521			35		09SC025		30
09SB814	22	28	28	61	09SB818	23	28	28	70	09SC821	24	38	28	70	09SC225	24	32	70	
09SA215		12			61		09SC018			30		09SA622			16		09SC525		35
09SA415		14			61		09SC218			32		09SA822			18		09SC825		38
09SA615	16	61	09SC518	35	09SA922	19													

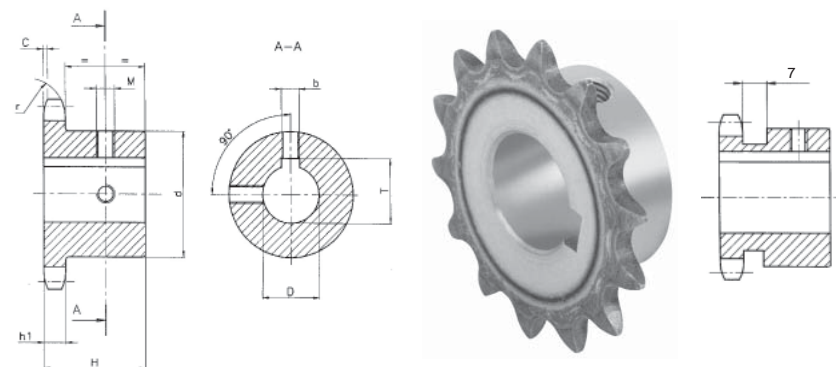
Řetězová kola s nábojem **15,875 × 9,65 mm**

Pro válečkový řetěz

10B-1

5/8" × 3/8"

ŘETĚZ	ISO	
Rozteč	p	15,875 mm
Vnitřní šířka	W	9,7 mm
Průměr válečku	D	10,0 mm
ŘETĚZOVÉ KOLO		
Poloměr	r	16,0 mm
Šířka sražení	C	1,6 mm
Šířka zubu h ₁	h ₁	9,1 mm



Materiál: **ocel C 43** (odpovídá UNI 7847)

Označení	Počet zubů	Rozměry [mm]		
		D	H	d
10SA610	10	16	25	35
10SA910		19		
10SB010		20		
10SB410		24		
10SA611	11	16	30	37
10SA811		18		
10SA911		19		
10SB011		20		
10SB411	12	24	30	42
10SB511		25		
10SB811		28		
10SA612		16		
10SA812	13	18	30	47
10SA912		19		
10SB012		20		
10SB212		22		
10SB412	14	24	30	52
10SB512		25		
10SB812		28		
10SC012		30		
10SC212	15	32	30	57
10SA613		16		
10SA813		18		
10SA913		19		
10SB013	16	20	30	60
10SB213		22		
10SB413		24		
10SB513		25		
10SB813	17	28	30	60
10SC013		30		
10SC213		32		
10SA614		16		
10SA814	18	18	30	70
10SA914		19		
10SB014		20		
10SB214		22		
10SB414	19	24	30	70
10SB514		25		
10SB814		28		
10SC014		30		
10SC214	20	32	30	70
10SA915		19		

Označení	Počet zubů	Rozměry [mm]		
		D	H	d
10SB015	15	20	30	57
10SB215		22		
10SB415		24		
10SB515		25		
10SB815	16	28	30	60
10SC015		30		
10SC215		32		
10SC515		35		
10SA916	17	19	30	60
10SB016		20		
10SB216		22		
10SB416		24		
10SB516	18	25	30	60
10SB816		28		
10SC016		30		
10SC216		32		
10SC516	19	35	30	70
10SC816		38		
10SA917		19		
10SB017		20		
10SB217	20	22	30	80
10SB417		24		
10SB517		25		
10SB817		28		
10SC017	21	30	30	80
10SC217		32		
10SC517		35		
10SB817		38		
10SA918	22	19	30	80
10SB018		20		
10SB218		22		
10SB418		24		
10SB518	23	25	30	80
10SB818		28		
10SC018		30		
10SC218		32		
10SC518	24	35	30	80
10SC818		38		
10SD018		40		
10SD218		42		
10SA919	25	19	30	80
10SB019		20		

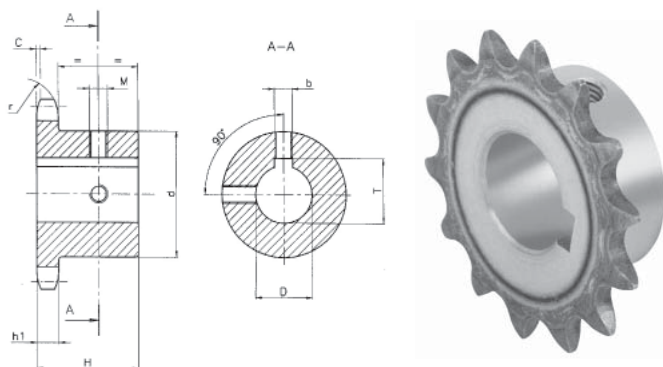
Označení	Počet zubů	Rozměry [mm]		
		D	H	d
10SB219	19	22	30	70
10SB419		24		
10SB519		25		
10SB819		28		
10SC019	20	30	30	75
10SC219		32		
10SC519		35		
10SC819		38		
10SD019	21	40	30	80
10SD219		42		
10SA920		19		
10SB020		20		
10SB220	22	22	30	80
10SB420		24		
10SB520		25		
10SB820		28		
10SC020	23	30	30	80
10SC220		32		
10SC520		35		
10SC820		38		
10SD020	24	40	30	80
10SD220		42		
10SA921		19		
10SB021		20		
10SB221	25	22	30	80
10SB421		24		
10SB521		25		
10SB821		28		
10SC021	26	30	30	80
10SC221		32		
10SC521		35		
10SC821		38		
10SD021	27	40	30	80
10SD221		42		
10SA922		19		
10SB022		20		
10SB222	28	22	30	80
10SB422		24		
10SB522		25		
10SB822		28		
10SC022	29	30	30	80
10SC222		32		

Označení	Počet zubů	Rozměry [mm]		
		D	H	d
10SC522	22	35	30	80
10SC822		38		
10SD022		40		
10SD222		42		
10SA923	23	19	30	80
10SB023		20		
10SB223		22		
10SB423		24		
10SB523	24	25	30	80
10SB823		28		
10SC023		30		
10SC223		32		
10SC523	25	35	30	80
10SC823		38		
10SD023		40		
10SD223		42		
10SA924	26	19	30	80
10SB024		20		
10SB224		22		
10SB424		24		
10SB524	27	25	30	80
10SB824		28		
10SC024		30		
10SC224		32		
10SC524	28	35	30	80
10SC824		38		
10SD024		40		
10SD224		42		
10SA925	29	19	30	80
10SB025		20		
10SB225		22		
10SB425		24		
10SB525	30	25	30	80
10SB825		28		
10SC025		30		
10SC225		32		
10SC525	31	35	30	80
10SC825		38		
10SD025		40		
10SD225		42		

Pro válečkový řetěz

12B-1

Řetězová kola s nábojem **19,05 × 11,68 mm**



3/4" × 7/16"

ŘETĚZ	ISO
Rozteč	p 19,05 mm
Vnitřní šířka	W 11,68 mm
Průměr válečku	D 12,07 mm

ŘETĚZOVÉ KOLO

Poloměr	r 19,0 mm
Šířka sražení	C 2,0 mm
Šířka zubu h_1	h_1 11,1 mm

Materiál: **ocel C 43** (odpovídá UNI 7847)

Označení	Počet zubů	Rozměry [mm]					
		D	H	d			
11SA910	10	19	30	42			
11SB010		20					
11SB410		24					
11SB510		25					
11SB810		28					
11SC010		30					
11SC210		32					
11SA911		11			19	35	46
11SB011					20		
11SB411					24		
11SB511	25						
11SB811	28						
11SC011	30						
11SC211	32						
11SA912	12		19	35	52		
11SB012			20				
11SB212			22				
11SB412		24					
11SB512		25					
11SB812		28					
11SC012		30					
11SC212		32					
11SC512		35					
11SA913		13	19			35	58
11SB013	20						
11SB213	22						
11SB413	24						
11SB513	25						
11SB813	28						
11SC013	30						
11SC213	32						
11SC513	35						
11SC813	38						
11SA914	14	19	35	64			
11SB014		20					
11SB214		22					
11SB414		24					
11SB514		25					
11SB814		28					
11SC014		30					

Označení	Počet zubů	Rozměry [mm]					
		D	H	d			
11SC214	14	32	35	64			
11SC514		35					
11SC814		38					
11SD014		40					
11SA915	15	19	35	70			
11SB015		20					
11SB215		22					
11SB415		24					
11SB515		25					
11SB815		28					
11SC015		30					
11SC215		32					
11SC515		35					
11SC815		38					
11SD015	40						
11SA916	16	19	35	75			
11SB016		20					
11SB216		22					
11SB416		24					
11SB516		25					
11SB816		28					
11SC016		30					
11SC216		32					
11SC516		35					
11SC816		38					
11SD016	40						
11SB517	17	25	35	80			
11SB817		28					
11SC017		30					
11SC217		32					
11SC517		35					
11SC817		38					
11SD017		40					
11SD217		42					
11SB518		18			25	35	80
11SB818					28		
11SC018	30						
11SC218	32						
11SC518	35						
11SC818	38						

Označení	Počet zubů	Rozměry [mm]		
		D	H	d
11SD018	18	40	35	80
11SD218		42		
11SB519	19	25	35	80
11SB819		28		
11SC019		30		
11SC219		32		
11SC519		35		
11SC819		38		
11SD019		40		
11SD219		42		
11SD519		45		
11SD819		48		
11SE019	50			
11SB520	20	25	35	80
11SB820		28		
11SC020		30		
11SC220		32		
11SC520		35		
11SC820		38		
11SD020		40		
11SD220		42		
11SD520		45		
11SD820		48		
11SE020	50			
11SB521	21	25	40	90
11SB821		28		
11SC021		30		
11SC221		32		
11SC521		35		
11SC821		38		
11SD021		40		
11SD221		42		
11SD521		45		
11SD821		48		
11SE021	50			
11SB522	22	25	40	90
11SB822		28		
11SC022		30		
11SC222		32		
11SC522		35		

Označení	Počet zubů	Rozměry [mm]		
		D	H	d
11SC822	22	38	40	90
11SD022		40		
11SD222		42		
11SD522		45		
11SD822		48		
11SE022	50			
11SB523	23	25	40	90
11SB823		28		
11SC023		30		
11SC223		32		
11SC523		35		
11SC823		38		
11SD023		40		
11SD223		42		
11SD523		45		
11SD823		48		
11SE023	50			
11SB524	24	25	40	90
11SB824		28		
11SC024		30		
11SC224		32		
11SC524		35		
11SC824		38		
11SD024		40		
11SD224		42		
11SD524		45		
11SD824		48		
11SE024	50			
11SB525	25	25	40	90
11SB825		28		
11SC025		30		
11SC225		32		
11SC525		35		
11SC825		38		
11SD025		40		
11SD225		42		
11SD525		45		
11SD825		48		
11SE025	50			

Řetězová kola s nábojem **25,4 × 17,02 mm**

Pro válečkový řetěz

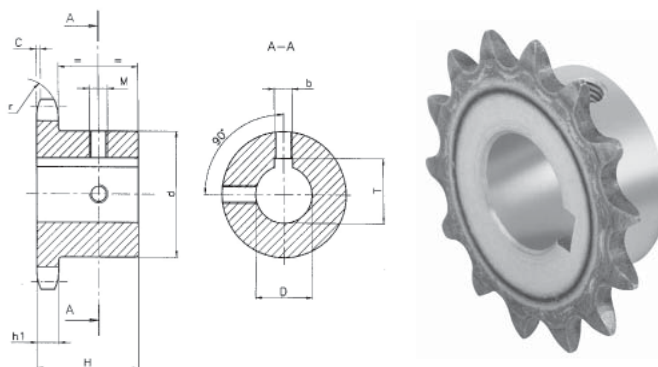
16B-1

1" × 17,02 mm

ŘETĚZ ISO
 Rozteč p 25,4 mm
 Vnitřní šířka W 17,02 mm
 Průměr válečku D 15,88 mm

ŘETĚZOVÉ KOLO

Poloměr r 26,0 mm
 Šířka sražení C 2,5 mm
 Šířka zubu h₁ 16,2 mm



Materiál: **ocel C 43** (odpovídá UNI 7847)

Označení	Počet zubů	Rozměry [mm]					
		D	H	d			
12SB511	11	25	40	61			
12SB811		28					
12SC011		30					
12SC211		32					
12SC511		35					
12SC811		38					
12SD011		40					
12SD211		42					
12SB512		12			25	40	69
12SB812					28		
12SC012	30						
12SC212	32						
12SC512	35						
12SC812	38						
12SD012	40						
12SD212	42						
12SB513	13		25	40	78		
12SB813			28				
12SC013		30					
12SC213		32					
12SC513		35					
12SC813		38					
12SD013		40					
12SD213		42					
12SD513		45					
12SD813		48					
12SE013	50	82					
12SB514	14	25	40	84			
12SB814		28					
12SC014		30					
12SC214		32					
12SC514		35					
12SC814		38					
12SD014		40					
12SD214		42					
12SD514		45					
12SD814		48					
12SE014	50						
12SB515	15	25	40	92			
12SB815		28					

Označení	Počet zubů	Rozměry [mm]		
		D	H	d
12SC015	15	30	40	92
12SC215		32		
12SC515		35		
12SC815		38		
12SD015		40		
12SD215		42		
12SD515		45		
12SD815		48		
12SE015		50		
12SB516		16		
12SB816	28			
12SC016	30			
12SC216	32			
12SC516	35			
12SC816	38			
12SD016	40			
12SD216	42			
12SD516	45			
12SD816	48			
12SE016	50			
12SB517	17	25	45	100
12SB817		28		
12SC017		30		
12SC217		32		
12SC517		35		
12SC817		38		
12SD017		40		
12SD217		42		
12SD517		45		
12SD817		48		
12SE017	50			
12SB518	18	25	45	100
12SB818		28		
12SC018		30		
12SC218		32		
12SC518		35		
12SC818		38		
12SD018		40		
12SD218		42		
12SD518		45		

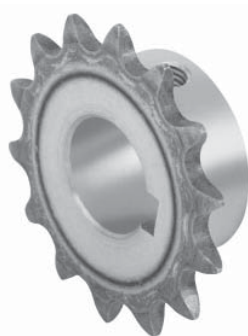
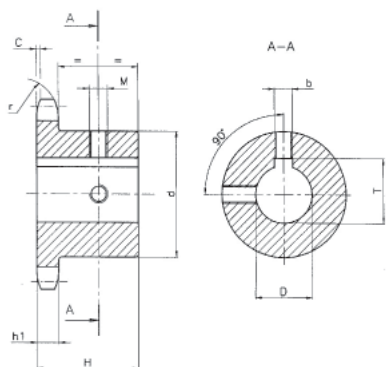
Označení	Počet zubů	Rozměry [mm]		
		D	H	d
12SD818	18	48	45	100
12SE018		50		
12SB519	19	25	45	100
12SB819		28		
12SC019		30		
12SC219		32		
12SC519		35		
12SC819		38		
12SD019		40		
12SD219		42		
12SD519		45		
12SD819		48		
12SE019	50			
12SB520	20	25	45	100
12SB820		28		
12SC020		30		
12SC220		32		
12SC520		35		
12SC820		38		
12SD020		40		
12SD220		42		
12SD520		45		
12SD820		48		
12SE020	50			
12SB521	21	25	50	110
12SB821		28		
12SC021		30		
12SC221		32		
12SC521		35		
12SC821		38		
12SD021		40		
12SD221		42		
12SD521		45		
12SD821		48		
12SE021	50			
12SB522	22	25	50	110
12SB822		28		
12SC022		30		
12SC222		32		
12SC522		35		

Označení	Počet zubů	Rozměry [mm]		
		D	H	d
12SC822	22	38	50	110
12SD022		40		
12SD222		42		
12SD522		45		
12SD822		48		
12SE022	50			
12SB523	23	25	50	110
12SB823		28		
12SC023		30		
12SC223		32		
12SC523		35		
12SC823		38		
12SD023		40		
12SD223		42		
12SD523		45		
12SD823		48		
12SE023	50			
12SB524	24	25	50	110
12SB824		28		
12SC024		30		
12SC224		32		
12SC524		35		
12SC824		38		
12SD024		40		
12SD224		42		
12SD524		45		
12SD824		48		
12SE024	50			
12SB525	25	25	50	110
12SB825		28		
12SC025		30		
12SC225		32		
12SC525		35		
12SC825		38		
12SD025		40		
12SD225		42		
12SD525		45		
12SD825		48		
12SE025	50			

Pro válečkový řetěz

20B-1

Řetězová kola s nábojem **31,75 × 19,56 mm**



1" × 1/4 × 3/4"

ŘETĚZ		ISO
Rozteč	p	31,75 mm
Vnitřní šířka	W	19,56 mm
Průměr válečku	D	19,05 mm

ŘETĚZOVÉ KOLO

Poloměr	r	32,0 mm
Šířka sražení	C	3,5 mm
Šířka zubu h_1	h_1	18,5 mm

Materiál: **ocel C 43** (odpovídá UNI 7847)

Označení	Počet zubů	Rozměry [mm]		
		D	H	d
13SB509	9	25	40	63
13SC009		30		
13SC209		32		
13SC509		35		
13SC809		38		
13SB510	10	25	40	70
13SC010		30		
13SC210		32		
13SC510		35		
13SC810		38		
13SB511	11	25	45	77
13SB811		28		
13SC011		30		
13SC211		32		
13SC511		35		
13SC811		38		
13SD011		40		
13SD211		42		
13SD511		45		
13SE011		50		
13SF011		60		
13SB512	12	25	45	88
13SB812		28		
13SC012		30		
13SC212		32		
13SC512		35		
13SC812		38		
13SD012		40		
13SD212		42		
13SD512		45		
13SD812		48		
13SE012		50		
13SF012		60		
13SB513	13	25	45	98
13SB813		28		
13SC013		30		

Označení	Počet zubů	Rozměry [mm]		
		D	H	d
13SC213	13	32	45	98
13SC513		35		
13SC813		38		
13SD013		40		
13SD213		42		
13SD513		45		
13SD813		48		
13SE013		50		
13SF013		60		
13SC214		14		
13SC514	35			
13SC814	38			
13SD014	40			
13SD214	42			
13SD514	45			
13SC814	48			
13SE014	50			
13SF014	60			
13SC215	15	32	45	118
13SC515		35		
13SC815		38		
13SD015		40		
13SD215		42		
13SD515		45		
13SD815		48		
13SE015		50		
13SF015		60		
13SC816		16		
13SD016	40			
13SD216	42			
13SD516	45			
13SD816	48			
13SE016	50			
13SF016	60			
13SF516	65			
13SG016	70			

Označení	Počet zubů	Rozměry [mm]		
		D	H	d
13SC817	17	38	50	120
13SD017		40		
13SD217		42		
13SD517		45		
13SD817		48		
13SE017		50		
13SF017		60		
13SF517	65			
13SG017	70			
13SC818	18	38	50	120
13SD018		40		
13SD218		42		
13SD518		45		
13SD818		48		
13SE018		50		
13SF018		60		
13SF518		65		
13SG018	70			
13SC819	19	38	50	120
13SD019		40		
13SD219		42		
13SD519		45		
13SD819		48		
13SE019		50		
13SF019		60		
13SF519		65		
13SG019		70		
13SC820	20	38	50	120
13SD020		40		
13SD220		42		
13SD520		45		
13SD820		48		
13SE020		50		
13SF020		60		
13SF520		65		
13SG020	70			