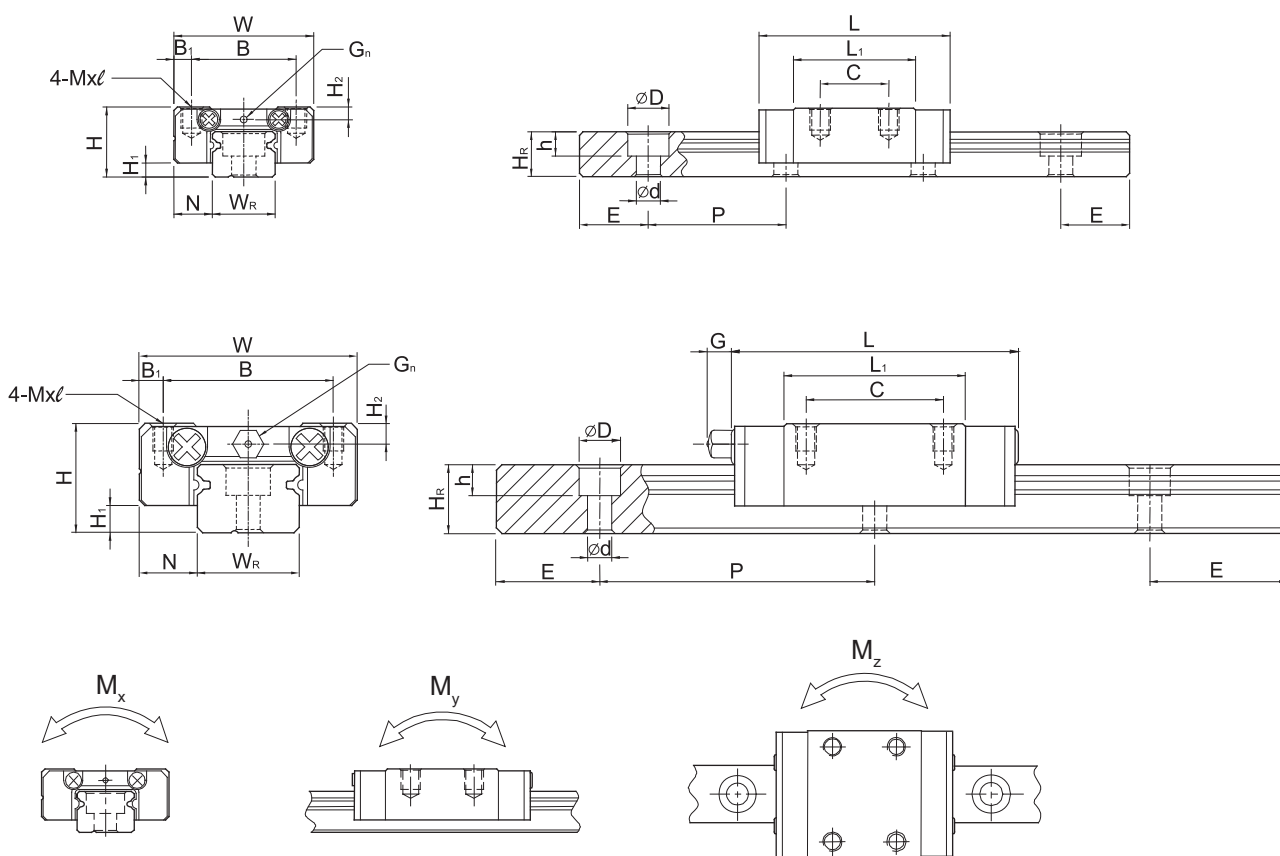


Úzké provedení



Označení	Rozměry [mm]																				Únosnost [N]		Moment [Nm]			Hmot. vozíku [g]	Hmot. kolejničky [kg/m]	
	Komplet					Vozík					Kolejnic										C _d	C ₀	M _x	M _y	M _z			
	H	H ₁	N	W	B	B ₁	C	L ₁	L	G	G _n	M × ℓ	H ₂	W _R	H _R	D	h	d	P	E						šroub		
MGN7C	8	1,5	5	17	12	2,5	8	13,5	22,5		∅0,8	M2 × 2,5	1,5	7	4,8	4,2	2,3	2,4	15	5	M2 × 6	1000	1270	4,8	2,9	2,9	10	0,22
MGN7H							13	21,8	30,8													1400	2000	7,8	4,9	4,9	15	
MGN9C	10	2	5,5	20	15	2,5	10	18,9	28,9		∅0,8	M3 × 3	1,8	9	6,5	6	3,5	3,5	20	7,5	M3 × 8	1900	2600	12	7,5	7,5	16	0,38
MGN9H							16	29,9	39,9													2600	4100	20	19	19	26	
MGN12C	13	3	7,5	27	20	3,5	15	21,7	34,7		∅0,8	M3 × 3,5	2,5	12	8	6	4,5	3,5	25	10	M3 × 8	2900	4000	26	14	14	34	0,65
MGN12H							20	32,4	45,4													3800	6000	39	37	37	54	
MGN15C	16	4	8,5	32	25	3,5	20	26,7	42,1		4,5 GN3S	M3 × 4	3	15	10	6	4,5	3,5	40	15	M3 × 10	4700	5700	46	22	22	59	1,06
MGN15H							25	43,4	58,8													6500	9300	75	59	59	92	

*Pokud zákazník neurčí jinak, oba konce E1 a E2 jsou symetrické. Při objednání prosíme o stanovení vzdálenosti prvního otvoru od začátku kolejničky. Formou E1 = . mm.