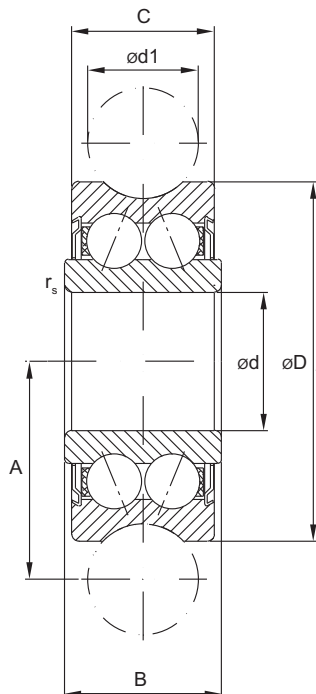
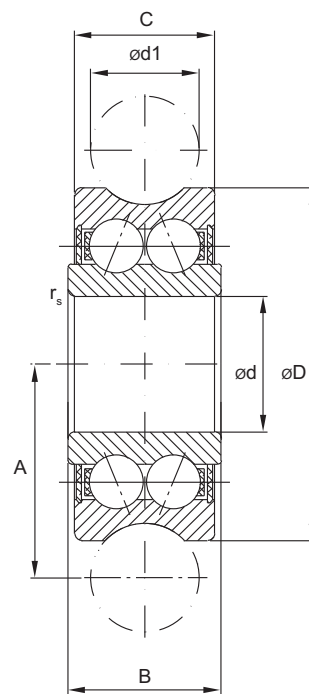


Vodící rolny s vodící drážkou gotického profilu na vnějším kroužku **série R**



R..ZZ



R..2RS

Označení		Rozměry [mm]							Únosnost [N]				Hmotnost [kg]
		ød1	ød	øD	C	B <sup>0,12</sup>	A	rs	C <sub>d</sub>	C <sub>o</sub>	F <sub>r perm</sub>	F <sub>or perm</sub>	
R 50/4-4 ZZ	R 50/4-4 2RS	4	4	13	6	7	7,55	0,20	1 050	850	1 150	1 600	7
R 50/5-4 ZZ	R 50/5-4 2RS	4	5	16	7	8	9	0,20	1 200	860	1 300	1 780	9
R 50/5-6 ZZ	R 50/5-6 2RS	6	5	17	7	8	10,5	0,20	1 270	820	1 300	1 780	10
R 50/8-6 ZZ	R 50/8-6 2RS	6	8	24	11	11	14	0,30	3 670	2 280	1 300	4 560	20
R 5201-10 ZZ	R 5201-10 2RS	10	12	35	15,9	15,9	20,65	0,30	8 500	5 100	5 100	10 200	80
R 5301-10 ZZ	R 5201-10 2RS	10	12	42	19	19	24	0,60	13 000	7 700	7 500	14 200	100
R 5302-10 ZZ	R 5302-10 2RS	10	15	47	19	19	26,65	1,00	16 200	9 200	6 200	18 400	170
R 5201-12 ZZ	R 5201-12 2RS	12	12	35	15,9	15,9	21,75	0,30	8 400	5 000	5 100	10 000	85
R 5201-14 ZZ	R 5201-14 2RS	14	12	39,9	18	20	24	0,30	8 900	5 000	6 700	12 100	95
R 5204-16 ZZ*	R 5204-16 2RS*	16	20	52	20,6	22,6	31,5	0,60	16 800	9 500	12 100	16 600	230
R 5206-20 ZZ*	R 5206-20 2RS*	20	25	72	23,8	25,8	41	0,60	29 500	16 600	20 700	33 200	250
R 5206-25 ZZ*	R 5206-25 2RS*	25	25	72	23,8	25,8	43,5	0,60	29 200	16 400	23 100	32 800	250
R 5207-30 ZZ*	R 5207-30 2RS*	30	30	80	27	29	51	1,00	38 000	20 800	21 400	36 200	660
R 5208-40 ZZ*	R 5208-40 2RS*	40	40	98	36	38	62,5	1,00	54 800	29 000	55 000	58 000	1360
R 5308-50 ZZ*	R 5308-50 2RS*	50	40	110	44	46	72,5	1,10	53 000	39 500	69 000	79 000	1400

\*Standardně s mazacím otvorem na vnitřním kroužku.