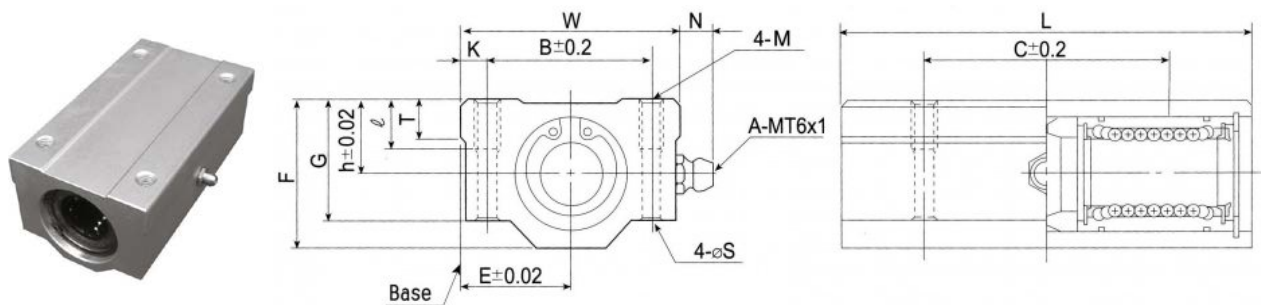


Lineární sety SC_L



Tandemové uzavřené provedení

Ekonomická varianta

Označení	Průměr tyče	h	E	W	L	F	G	T	N	B	C	K	M	S	I	Pouzdro	Dynamická únosnost [N]	Statická únosnost [N]	Hmotnost [kg]
SC 08L UU	8	11	17	34	58	22	18	6	7	24	42	5	M4	3,4	8	2× LM-08-U	440	800	0,102
SC 10L UU	10	13	20	40	68	26	21	8	7	28	46	6	M5	4,3	12	2× LM-10-U	600	1120	0,180
SC 12L UU	12	15	21	42	70	28	24	8	6,5	30,5	50	5,75	M5	4,3	12	2× LM-12-U	670	1200	0,205
SC 16L UU	16	19	25	50	85	38,5	32,5	9	6	36	60	7	M5	4,3	12	2× LM-16-U	1250	2400	0,400
SC 20L UU	20	21	27	54	96	41	35	11	7	40	70	7	M6	5,2	12	2× LM-20-U	1440	2800	0,570
SC 25L UU	25	26	38	76	130	51,5	42	12	4	54	100	11	M8	7	18	2× LM-25-U	1640	3200	1,200
SC 30L UU	30	30	39	78	140	59,5	49	15	5	58	110	10	M8	7	18	2× LM-30-U	2500	5600	1,480
SC 35L UU	35	34	45	90	155	68	54	18	5,5	70	120	10	M8	7	18	2× LM-35-U	2700	6400	2,200
SC 40L UU	40	40	51	102	175	78	62	20	5	80	140	11	M10	8,7	25	2× LM-40-U	3500	8200	3,200
SC 50L UU	50	52	61	122	215	102	80	25	5	100	160	11	M10	8,7	25	2× LM-50-U	6200	16200	6,700

Objednací číslo:

tandemový lineární set SC_L, uzavřený

průměr vodící tyče

U - jednostranně, UU - oboustranně utěsněné

SC **30L** **UU**

