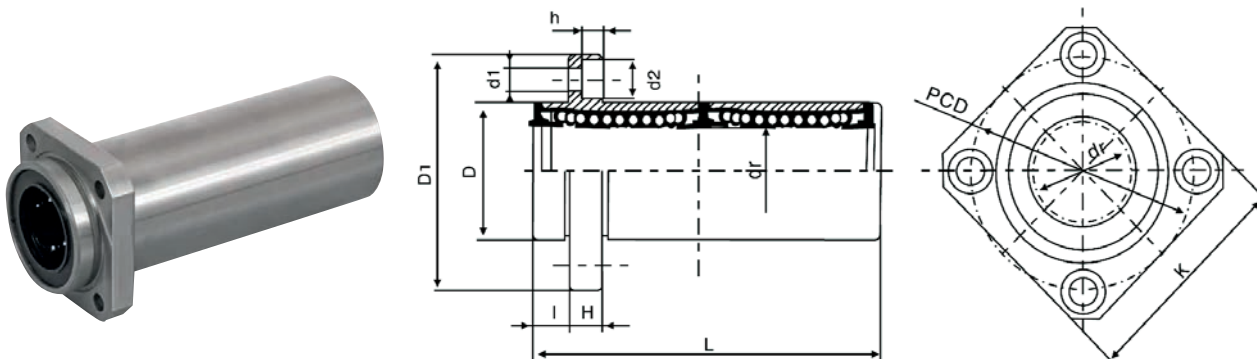


# LMKP\_L



## Přírubové kuličkové pouzdro tandemové

### S osazením

Typ	Ball circuit	dr		D		L (±0,3)	I	D1	K	H	PCD	d1 × d2 × h (N)	Únosnost		Hm. (g)
		(mm)	(µm)	(mm)	(µm)								C	C0	
LMKP 6L UU	4	6	0 -10	12	0/-13	35	5	28	22	5	20	3,5 × 6,0 × 3,1	323	529	31
LMKP 8L UU	4	8		15		45	5	32	25	5	24	3,5 × 6,0 × 3,1	431	784	51
LMKP 10L UU	4	10		19		55	6	40	30	6	29	4,5 × 7,5 × 4,1	588	1100	98
LMKP 12L UU	4	12		21	0 -16	57	6	42	32	6	32	4,5 × 7,5 × 4,1	813	1570	110
LMKP 13L UU	4	13		23		61	6	46	34	6	33	4,5 × 7,5 × 4,1	813	1570	130
LMKP 16L UU	5	16		28		70	6	48	37	6	38	4,5 × 7,5 × 4,1	1230	2350	190
LMKP 20L UU	5	20	0 -12	32	0 -19	80	8	54	42	5	43	5,5 × 9,0 × 5,1	1400	2740	260
LMKP 25L UU	6	25		40		112	8	62	50	5	51	5,5 × 9,0 × 5,1	1560	3140	540
LMKP 30L UU	6	30		45		123	10	74	58	10	60	6,6 × 11 × 6,1	2490	5490	680
LMKP 35L UU	6	35	0 -15	52	0 -22	135	10	82	64	10	67	6,6 × 11 × 6,1	2650	6270	1020
LMKP 40L UU	6	40		60		151	13	96	75	13	78	9,0 × 14 × 8,1	3430	8040	1570
LMKP 50L UU	6	50		80		192	13	116	92	13	98	9,0 × 14 × 8,1	6080	15900	3600
LMKP 60L UU	6	60	0/-20	90	0/-25	209	18Av	134	106	18	112	11 × 17 × 11,1	7550	20000	4500

### Objednací číslo:

přírubové tandemové kuličkové pouzdro LMKP\_L

průměr vodicí tyče / tandemové provedení

U – jednostranně, UU – oboustranně utěsněné

LMKP

30L

UU

