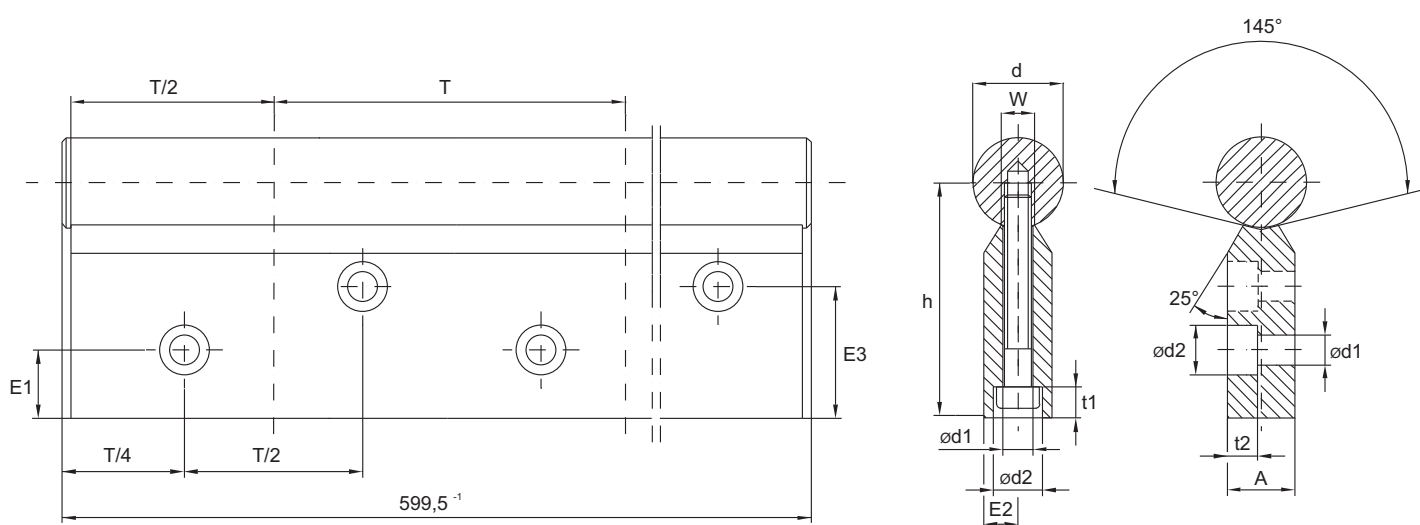


## Ploché

Z legovaného hliníku

Dvě řady upevňovacích otvorů



Uvedený typ podpěr je možné dodat i jako celé vedení (TSFD), tzn. i s vodicími tyčemi již namontovanými na podpěře.

Označení	Rozměry [mm]												Hmotnost [kg]
	ød	h <sup>+0,02</sup>	A	E1	E2	E3	W	ød1	ød2	t1	t2	T	
WUFD-20	20	52	15	8	7,5	22	8,3	6,6	11	8,5	8,5	75	1
WUFD-25	25	62	20	10	10	26	10	9	15	14	11	75	1,3
WUFD-30	30	72	25	12	12,5	30	11	11	18	15,3	13,5	100	1,9
WUFD-40	40	88	30	12	15	38	15	11	20	17,5	16	100	2,7
WUFD-50	50	105	35	15	17,5	45	19	16	24	21,5	18,5	100	3,7

Odpovídající typy vodicích tyčí - viz str. 66-69, délky kompletního vedení dle přání zákazníka.