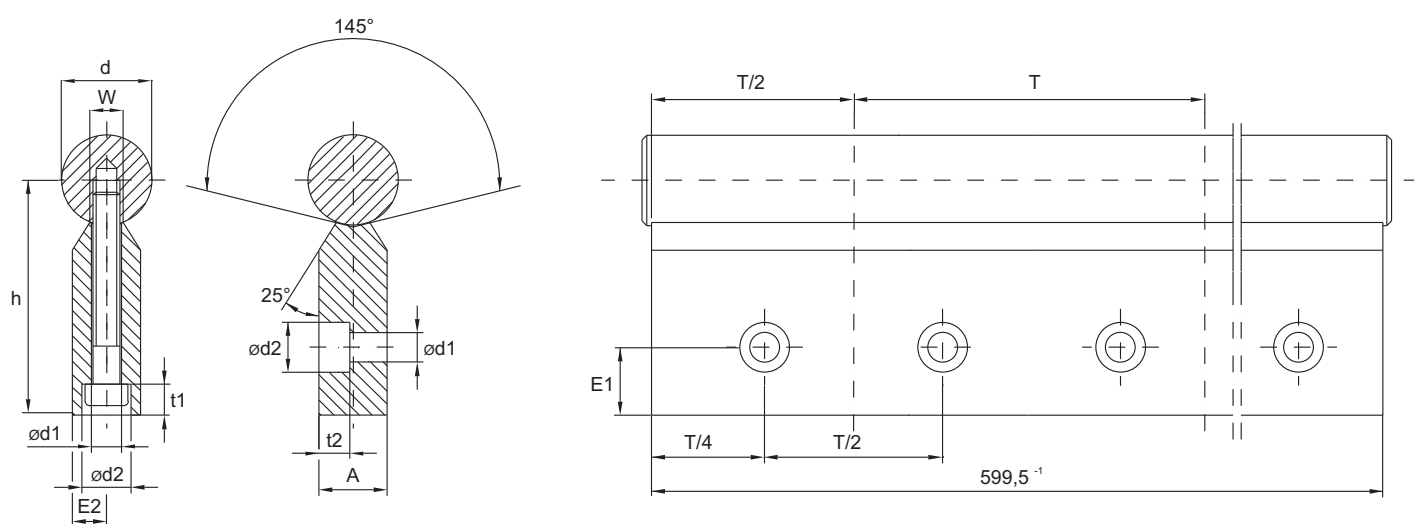
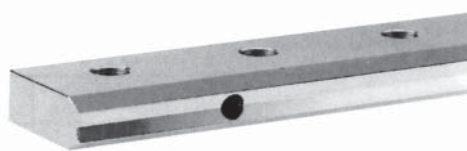


## Ploché

Z legovaného hliníku  
Jedna řada upevňovacích otvorů



Uvedený typ podpěr je možné dodat i jako celé vedení (TSF), tzn. i s vodicími tyčemi již namontovanými na podpěře.

| Označení      | Rozměry [mm] |                |    |    |      |      |     |     |      |      |     | Hmotnost [kg] |
|---------------|--------------|----------------|----|----|------|------|-----|-----|------|------|-----|---------------|
|               | ød           | $h^{\pm 0,02}$ | A  | E1 | E2   | W    | ød1 | ød2 | t1   | t2   | T   |               |
| <b>WUF-20</b> | 20           | 52             | 15 | 15 | 7,5  | 8,3  | 6,6 | 11  | 8,5  | 8,5  | 100 | 1,1           |
| <b>WUF-25</b> | 25           | 62             | 20 | 18 | 10   | 10,8 | 9   | 15  | 15   | 11   | 120 | 1,5           |
| <b>WUF-30</b> | 30           | 72             | 25 | 21 | 12,5 | 11   | 11  | 18  | 15,3 | 13,5 | 150 | 2,1           |
| <b>WUF-40</b> | 40           | 88             | 30 | 25 | 15   | 15   | 11  | 20  | 19   | 16   | 200 | 3             |
| <b>WUF-50</b> | 50           | 105            | 35 | 30 | 17,5 | 19   | 16  | 24  | 21,5 | 18,5 | 200 | 4,2           |

Odpovídající typy vodicích tyčí - viz str. 66-69, délky kompletního vedení dle přání zákazníka.