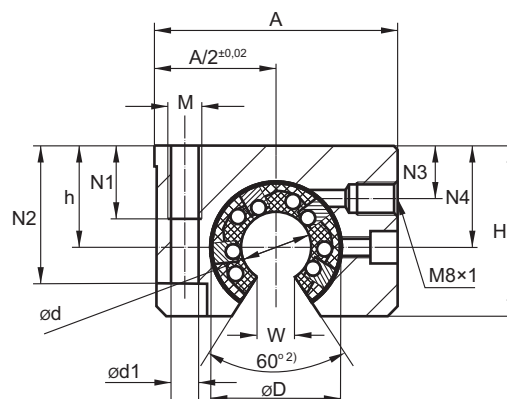
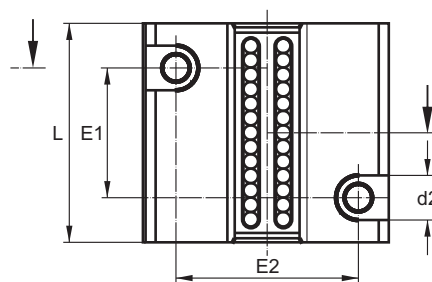
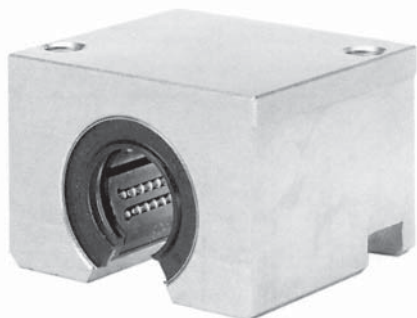


## Jednoduché otevřené provedení

Možnost přidavných těsnění



| Označení           | Rozměry [mm] |                  |     |    |                     |     |          |          |       |    |    |      |    |       |     |      | Únosnost [N]   |                | Hmotnost [kg] |
|--------------------|--------------|------------------|-----|----|---------------------|-----|----------|----------|-------|----|----|------|----|-------|-----|------|----------------|----------------|---------------|
|                    | ød           | øD <sup>H6</sup> | A   | H  | $h^{+0,01}_{-0,02}$ | L   | E1 ±0,15 | E2 ±0,15 | ød1   | d2 | N1 | N2   | N3 | N4    | M   | W    | C <sub>d</sub> | C <sub>o</sub> |               |
| <b>AG-OP-12-KS</b> | 12           | 22               | 43  | 28 | 18                  | 39  | 23       | 32       | 4,2   | 8  | 11 | 23,5 | 8  | 16,65 | M5  | 7,0  | 830            | 910            | 0,11          |
| <b>AG-OP-16-KS</b> | 16           | 26               | 53  | 35 | 22                  | 43  | 26       | 40       | 5,2   | 10 | 13 | 30   | 12 | 22    | M6  | 9,4  | 1020           | 1120           | 0,17          |
| <b>AG-OP-20-KS</b> | 20           | 32               | 60  | 42 | 25                  | 54  | 32       | 45       | 6,8   | 11 | 18 | 34   | 13 | 25    | M8  | 10,2 | 2020           | 2220           | 0,30          |
| <b>AG-OP-25-KS</b> | 25           | 40               | 78  | 51 | 30                  | 67  | 40       | 60       | 8,6   | 15 | 22 | 40   | 15 | 31,5  | M10 | 12,5 | 3950           | 4350           | 0,57          |
| <b>AG-OP-30-KS</b> | 30           | 47               | 87  | 60 | 35                  | 79  | 45       | 68       | 8,6   | 15 | 22 | 48   | 16 | 33    | M10 | 13,9 | 4800           | 5280           | 0,86          |
| <b>AG-OP-40-KS</b> | 40           | 62               | 108 | 77 | 45                  | 91  | 58       | 86       | 10,3  | 18 | 26 | 60   | 20 | 43,5  | M12 | 18,0 | 8240           | 9060           | 1,60          |
| <b>AG-OP-50-KS</b> | 50           | 75               | 132 | 88 | 50                  | 113 | 50       | 108      | 14,25 | 20 | 34 | 49   | 20 | 47,5  | M16 | 33,0 | 12060          | 13270          | 2,60          |

Upevnění pouzdra v tělese pojistnými šroubky.

Odpovídající příslušenství - viz str. 52-64.

Únosnosti jsou stanoveny při použití kalených a broušených vodících tyčí - viz str. 66-69.

Upevňovací šrouby DIN 912-8.8, pružné kroužky DIN 7980.

### Objednací číslo:

AG-OP

ø

KS

V

přídavné těsnění

K - lineární kuličkové pouzdro standard LME (str. 15)

V - celokovové kuličkové pouzdro SDE (str. 18)

KS - lineární kuličkové pouzdro standard s/bez naklápění (str. 19)

S - naklápěcí pouzdro pro velká zatížení SSE (str. 20)

FM - kluzné pouzdro, samomazné (str. 22)

průměr vodící tyče

lineární set, otevřený