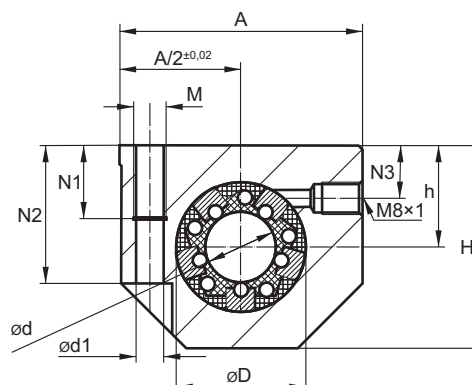
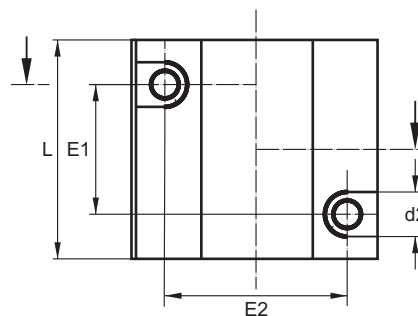


## Jednoduché uzavřené provedení

Možnost přídavných těsnění



Označení	Rozměry [mm]														Únosnost [N]		Hmotnost [kg]
	ød	øD <sup>H6</sup>	A	H	$h^{+0,01}_{-0,02}$	L	E1 <sup>±0,15</sup>	E2 <sup>±0,15</sup>	ød1	d2	N1	N2	N3	M	C <sub>d</sub>	C <sub>o</sub>	
<b>AG-08-KS</b>	8	16	35	28	13	32	20	25	3,3	6	10	14	8	M4	310	240	0,07
<b>AG-12-KS</b>	12	22	43	35	18	39	23	32	4,3	8	11	25	10	M5	830	910	0,13
<b>AG-16-KS</b>	16	26	53	42	22	43	26	40	5,3	10	13	30	12	M6	1020	1120	0,2
<b>AG-20-KS</b>	20	32	60	50	25	54	32	45	6,6	11	18	24	13	M8	2020	2220	0,34
<b>AG-25-KS</b>	25	40	78	60	30	67	40	60	8,4	15	22	40	15	M10	3950	4350	0,65
<b>AG-30-KS</b>	30	47	87	70	35	79	45	68	8,4	15	22	48	16	M10	4800	5280	0,97
<b>AG-40-KS</b>	40	62	108	90	45	91	58	86	10,5	18	26	60	20	M12	8240	9060	1,8
<b>AG-50-KS</b>	50	75	132	105	50	113	50	108	14,25	20	34	49	20	M16	12060	13270	3,0

Upevnění pouzdra v tělese pojistnými kroužky podle DIN 472.

Odpovídající příslušenství - viz str. 52-64.

Únosnosti jsou stanoveny při použití kalených a broušených vodících tyčí - viz str. 66-69.

Upevňovací šrouby DIN 912-8.8, pružné kroužky DIN 7980.

### Objednací číslo:

