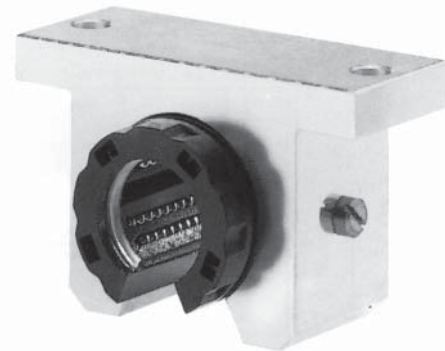
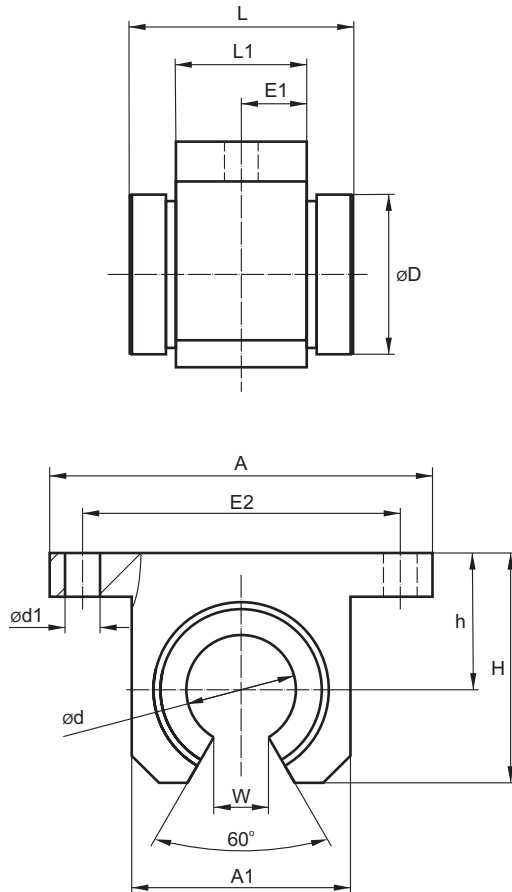


Standardní otevřené provedení



Označení	Rozměry [mm]											Únosnost [N]		Hmotnost [kg]	
	ød	øD	h ^{±0,15}	H	A	A1	E1	E2	L	L1	W	ød1	C _d		C _o
ALGS-OP-12-KS	12	22	18	28	52	30	10	42 ^{±0,15}	32	20	7	5,3	830	910	0,09
ALGS-OP-16-KS	16	26	22	33,5	56	34	11	46 ^{±0,15}	36	22	9,4	5,3	1020	1120	0,12
ALGS-OP-20-KS	20	32	25	42	70	40	14	58 ^{±0,15}	45	28	10	6,4	2020	2220	0,25
ALGS-OP-25-KS	25	40	30	51	80	50	20	68 ^{±0,15}	58	40	12,5	6,4	3950	4350	0,49
ALGS-OP-30-KS	30	47	35	60	88	58	24	76 ^{±0,2}	68	48	12,5	6,4	4800	5280	0,78
ALGS-OP-40-KS	40	62	45	77	108	74	28	94 ^{±0,2}	80	56	16,8	8,4	8240	9060	1,28
ALGS-OP-50-KS	50	75	50	93	135	96	36	116 ^{±0,2}	100	72	21	10,5	12060	13270	1,70

Odpovídající příslušenství - viz str. 52-64.

Únosnosti jsou stanoveny při použití kalených a broušených vodicích tyčí - viz str. 66-69.

Upevňovací šrouby DIN 912-8.8, pružné kroužky DIN 7980.

Objednací číslo:

ALGS-OP

ø

KS

- K - lineární kuličkové pouzdro standard LME (str. 15)
- V - celokovové kuličkové pouzdro SDE (str. 18)
- KS - lineární kuličkové pouzdro standard s/bez naklápění (str. 19)
- S - naklápěcí pouzdro pro velká zatížení SSE (str. 20)
- FM - kluzné pouzdro, samomazné (str. 22)

průměr vodicí tyče

lineární set, uzavřený