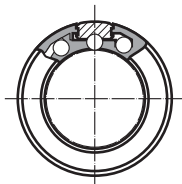
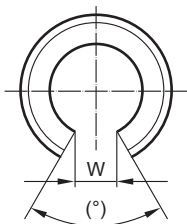


LMES

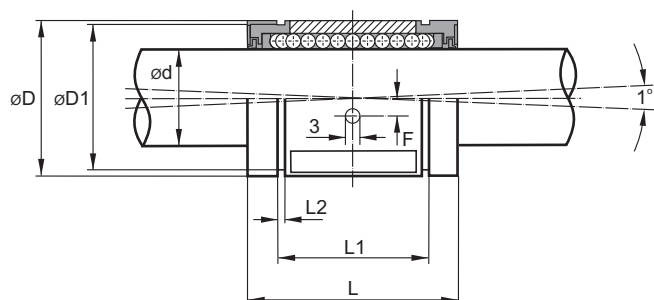


LMES-OP



## Naklápěcí pouzdro Super

Ocelové naklápěcí destičky / plastová klec



Označení	Rozměry [mm]									Únosnost [N]		Hmotnost [kg]
	$\varnothing d^{H6}$	$\varnothing D^{h6}$	L	L1	L2	$\varnothing D1$	W	[°]	F	$C_d$	$C_o$	
LMES-08	8	16	25	16,5 <sup>0,2</sup>	1,1	11,5				310	240	0,016
LMES-10	10	19	29	21,5 <sup>0,2</sup>	1,1	15,2				500	390	0,017
LMES-12	12	22	32	22,1 <sup>0,2</sup>	1,3	21,0	6,5	66	1,35	830	910	0,023
LMES-16	16	26	36	22,9 <sup>0,2</sup>	1,3	24,9	9,0	68	0	1020	1120	0,028
LMES-20	20	32	45	24,9 <sup>0,2</sup>	1,6	30,3	9,0	55	0	2020	2220	0,061
LMES-25	25	40	58	31,5 <sup>0,2</sup>	1,85	37,5	11,5	57	1,5 <sup>(1)</sup>	3950	4350	0,122
LMES-30	30	47	68	44,1 <sup>0,3</sup>	1,85	44,5	14,0	57	2,0	4800	5280	0,185
LMES-40	40	62	80	52,1 <sup>0,3</sup>	2,15	59,0	19,5	56	1,5	8240	9060	0,360
LMES-50	50	75	100	77,6 <sup>0,3</sup>	2,65	72,0	22,5	54	2,5	12060	13270	0,580

<sup>(1)</sup> Vrtání pro radiální a axiální pojištění se nachází vždy ve středu pouzdra.

### Objednací číslo:

