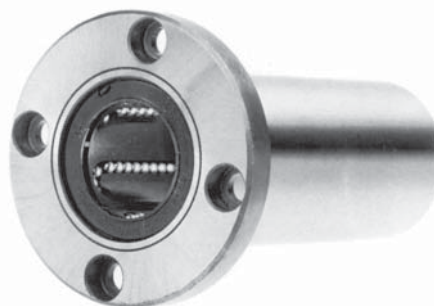
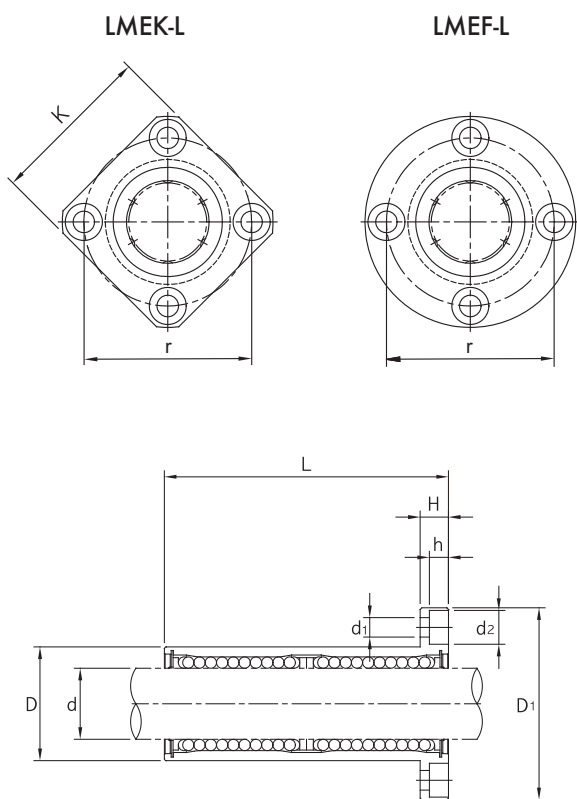


Přírubové tandemové kuličkové pouzdro

Ocelový plášť / plastová klec



Označení	Rozměry [mm]										Únosnost [N]		Hmotnost [kg]
	$\varnothing d^{H6}$	$\varnothing D^{h6}$	L	D1	H	h	$\varnothing d1$	$\varnothing d2$	r	K	C_d	C_o	
LMEK(F)-08-L	8	16	45	32	5	3,3	3,4	6,5	24	25	431	784	0,05
LMEK(F)-12-L	12	22	57	42	6	4,4	4,5	8	32	32	657	1200	0,10
LMEK(F)-16-L	16	26	70	46	6	4,4	4,5	8	36	35	1230	2350	0,19
LMEK(F)-20-L	20	32	80	54	8	5,4	5,5	9,5	43	42	1400	2750	0,26
LMEK(F)-25-L	25	40	112	62	8	5,4	5,5	9,5	51	50	1560	3140	0,52
LMEK(F)-30-L	30	47	123	76	10	6,5	6,6	11	62	60	2490	5490	0,67
LMEK(F)-40-L	40	62	154	98	13	8,6	9	14	80	75	3430	8040	1,59
LMEK(F)-50-L	50	75	192	112	13	8,6	9	14	94	88	6080	15900	3,57
LMEK(F)-60-L	60	90	211	134	18	10,8	11	17,5	112	106	7650	20000	4,59

Kuličková pouzdra je možné dodat také v metrických rozměrech obvyklých v Japonsku (LM).

Objednací číslo:

LMEF
∅ - L
UU
| U - jednostranně, UU - oboustranně utěsněné
| průměr vodící tyče / tandemové provedení
| přírubové tandemové kuličkové pouzdro