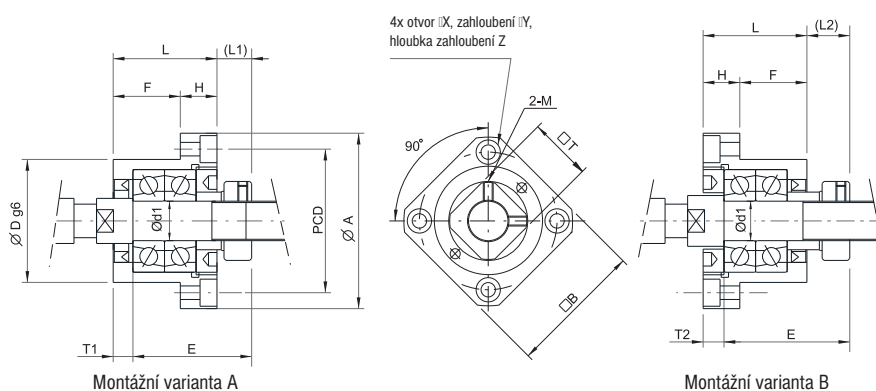


## Pevné uložení radioaxiálním ložiskem, typ FK

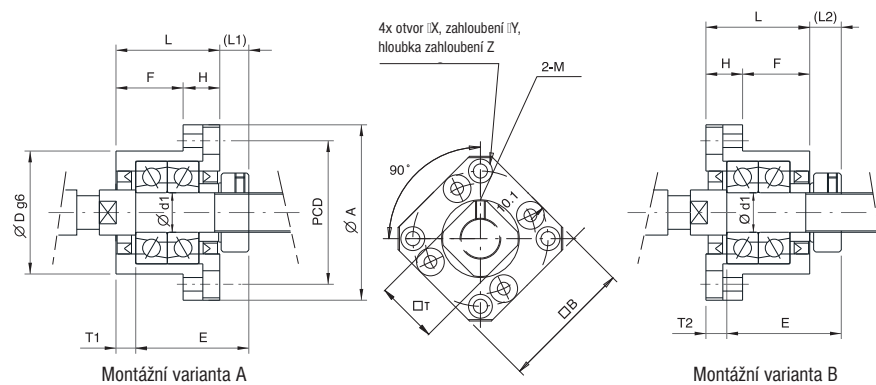
Pevné uložení obsahuje:

- Ložiskový domeček z oceli včetně kuličkového ložiska s kosoúhlým stykem
- 2 ks distančních kroužků
- Radiální pojistná matice

**FK08**



**FK10 - FK30**



Typ	d1 (mm)	L (mm)	H (mm)	F (mm)	E (mm)	Dg6 (mm)	A (mm)	PCD (mm)	B (mm)	L1 (mm)	T1 (mm)	L2 (mm)	T2 (mm)	X (mm)	Y (mm)	Z (mm)	M (mm)	T (mm)	Opracování	Ložisko
<b>FK 08</b>	8	23	9	14	26	28	43	35	35	7	4	10	7	3,4	6,5	4	M3	14	E2 - 08	708
<b>FK 10</b>	10	27	10	17	29,5	34	52	42	42	7,5	5	8,5	6	4,5	8	4	M4	16	E2 - 10	7000 A
<b>FK 12</b>	12	27	10	17	29,5	36	54	44	44	7,5	5	8,5	6	4,5	8	4	M4	19	E2 - 12	7001 A
<b>FK 15</b>	15	32	15	17	36	40	63	50	52	10	6	12	8	5,5	9,5	6	M4	22	E2 - 15	7002 A
<b>FK 17</b>	17	45	22	23	47	50	77	62	61	11	9	14	12	6,6	11	10	M4	24	E2 - 17	7203 A
<b>FK 20</b>	20	52	22	30	50	57	85	70	68	8	10	12	14	6,6	11	10	M4	30	E2 - 20	7204 A
<b>FK 25</b>	25	57	27	30	60	63	98	80	79	13	10	20	17	9	15	13	M5	35	E2 - 25	7205 A
<b>FK 30</b>	30	62	30	32	61	75	117	95	93	11	12	17	18	11	17,5	15	M6	40	E2 - 30	7206 A